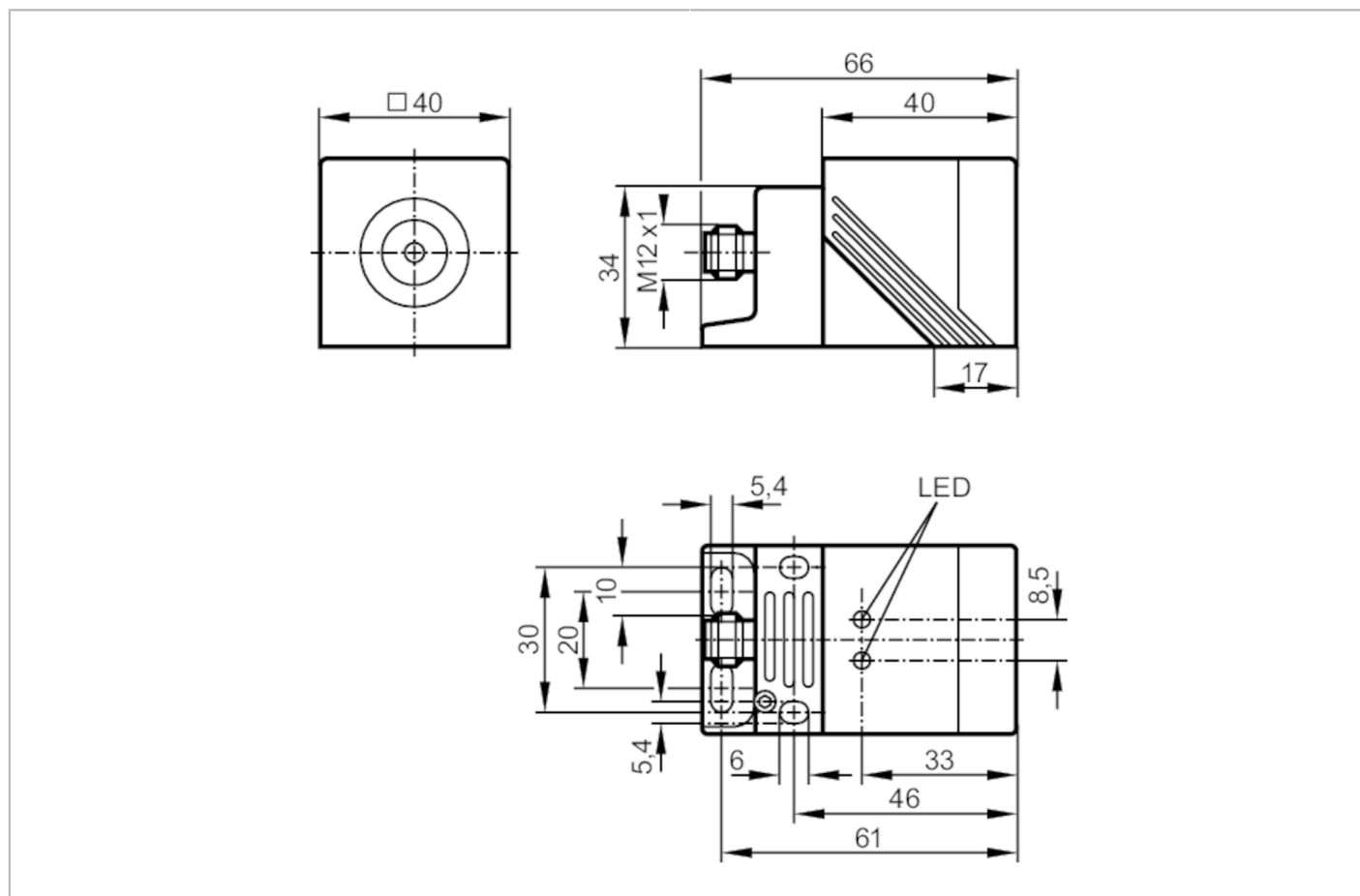


IM5084



Czujnik indukcyjny

IMC4020UCPKG/K1/SC/US-100-DPA



Cechy produktu

Wykonanie elektryczne	PNP
Funkcja wyjścia	komplementarny
Strefa działania [mm]	20
Obudowa	prostokątny
Wymiary [mm]	40 x 40 x 66

Aplikacja

Konstrukcja	styki pozłacane; współczynnik korekcji K=1; Odporność na pole elektromagnetyczne; przeciwadhezyjna
Odporność na pole elektromagnetyczne	tak
Maks. natężenie pola magnetycznego [mT]	300

Dane elektryczne

Napięcie zasilania [V]	10...36 DC
Pobór prądu [mA]	20; (24 V)
Klasa ochrony	II
Zabezpieczenie przed odwrotną polaryzacją	tak

IM5084



Czujnik indukcyjny

IMC4020UCPKG/K1/SC/US-100-DPA

Wyjścia		
Wykonanie elektryczne	PNP	
Funkcja wyjścia	komplementarny	
Maks. spadek napięcia wyjścia przełączającego DC [V]	2,5	
Prąd obciążenia wyjścia przełączającego DC [mA]	250	
Częstotliwość przełączania DC [Hz]	200	
Zabezpieczenie przed zwarciami	tak	
Typ zabezpieczenia przed zwarciami	impulsowe	
Zabezpieczenie przed przeciążeniem	tak	
Strefa działania		
Strefa działania [mm]	20	
Dokładność / odchylenie		
Współczynnik korekcji	stal: 1 / stal kwasoodporna: 1,1 / mosiądz: 1,1 / aluminium: 1,1 / miedź: 1,1	
Współczynnik korekcji K=1	tak	
Warunki pracy		
Temperatura otoczenia [°C]	-25...70	
Ochrona	IP 67	
Testy / dopuszczenia		
EMC	EN 60947-5-2	
MTTF [lata]	945	
Dopuszczenie UL	Ta	0...40 °C
	Typ obudowy	Type 1
	Zasilanie	Hazardous voltage
	Numer UL	E174191
Dane mechaniczne		
Waga [g]	240	
Obudowa	prostokątny	
Montaż	montaż zabudowany	
Wymiary [mm]	40 x 40 x 66	
Materiał	obudowa: PPE; powierzchnia aktywna: PPE czarny przeciwadhezyjna; zaślepka: cynk odlewany ciśnieniowo; zacisk: cynk odlewany ciśnieniowo czarny; śruba: stal ocynkowana	
Wyświetlacze / elementy robocze		
Wyświetlacz	Stan wyjścia	1 x LED, kolor żółty
	działanie	1 x LED, kolor zielony
Akcesoria		
Dostarczane elementy	Wspornik montażowy: 1 Klucz imbusowy: 1	
Uwagi		
Sztuk w opakowaniu	1 szt.	

IM5084



Czujnik indukcyjny

IMC4020UCPKG/K1/SC/US-100-DPA

Połączenie elektryczne - wtyk

Konektor: 1 x M12; kodowanie: A; Nakrętka: mosiądz, pokryty białym brązem; Styki: pozłacane



Podłączenie

