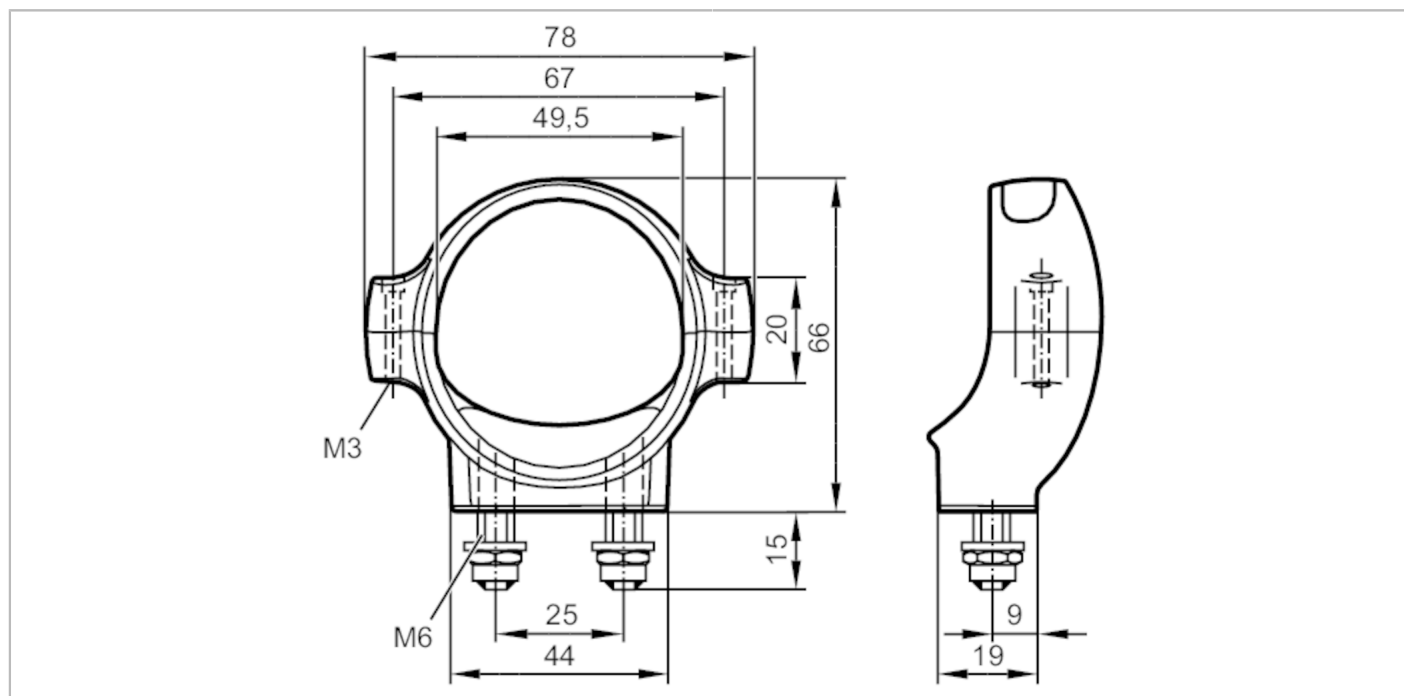


E2M210



Zestaw montażowy do kamer analogowych

BRACKET CCC



Dane mechaniczne	
Waga [g]	51,5
Wymiary [mm]	64 x 78 x 35
Materiał	mocowanie: ABS
Akcesoria	
Dostarczane elementy	śruba imbusowa: 2 x M3 x 11
	śruby mocujące: 2 x M6 x 20
	podkładki: 2
	Nakrętki: 2 x M6, samoblokujące
	mata antypoślizgowa: 1
Uwagi	
Sztuk w opakowaniu	1 szt.