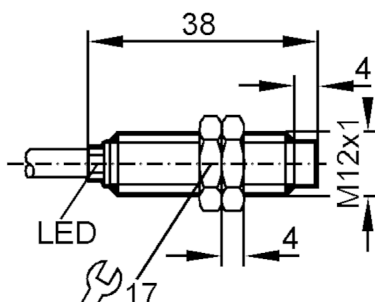


IF6001



Czujnik indukcyjny

IFB3004-BPKG/PULLDOWN 2 KOHM



Cechy produktu

Wykonanie elektryczne	PNP
Funkcja wyjścia	normalnie otwarte
Strefa działania [mm]	4
Obudowa	Obudowa gwintowana
Wymiary [mm]	M12 x 1

Dane elektryczne

Napięcie zasilania [V]	18...32 DC
Pobór prądu [mA]	< 15
Klasa ochrony	III
Zabezpieczenie przed odwrotną polaryzacją	tak
Wewnętrzny rezystor pull-down [kΩ]	2

Wyjścia

Wykonanie elektryczne	PNP
Funkcja wyjścia	normalnie otwarte
Maks. spadek napięcia wyjścia przełączającego DC [V]	2,5
Prąd obciążenia wyjścia przełączającego DC [mA]	125; (150 (...50 °C))
Szczytowy prąd obciążenia wyjścia przełączającego [mA]	150
Częstotliwość przełączania DC [Hz]	200

IF6001



Czujnik indukcyjny

IFB3004-BPKG/PULLDOWN 2 KOHM

Zabezpieczenie przed zwarciami		tak
Typ zabezpieczenia przed zwarciami		impulsowe
Zabezpieczenie przed przeciążeniem		tak
Strefa działania		
Strefa działania [mm]		4
Realny zasięg działania Sr [mm]		4 ± 10 %
Gwarantowany zasięg działania [mm]		0...3,25
Dokładność / odchylenie		
Współczynnik korekcji		stal: 1 / stal kwasoodporna: 0,7 / mosiądz: 0,5 / aluminium: 0,4 / miedź: 0,3
Histereza [% z Sr]		3...15
Dryft punktu przełączania [% z Sr]		-10...10
Warunki pracy		
Temperatura otoczenia [°C]		-25...80
Ochrona		IP 67
Testy / dopuszczenia		
EMC	EN 60947-5-2	
MTTF [lata]		2554
Dane mechaniczne		
Waga [g]		93,7
Obudowa		Obudowa gwintowana
Montaż		montaż niezabudowany
Wymiary [mm]		M12 x 1
Opis gwintu		M12 x 1
Materiał		mosiądz pokryty białym brązem; powierzchnia aktywna: PC
Wyświetlacze / elementy robocze		
Wyświetlacz	Stan wyjścia	1 x LED, kolor żółty
Akcesoria		
Dostarczane elementy		nakrętki zabezpieczające: 2
Uwagi		
Sztuk w opakowaniu		1 szt.

IF6001



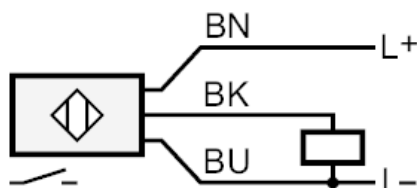
Czujnik indukcyjny

IFB3004-BPKG/PULLDOWN 2 KOHM

Połączenie elektryczne

Przewód: 2 m, PVC; 3 x 0,34 mm²

Podłączenie



	Kolory żył :
BN =	brązowy
BU =	niebieski
BK =	czarny