

# PI2715

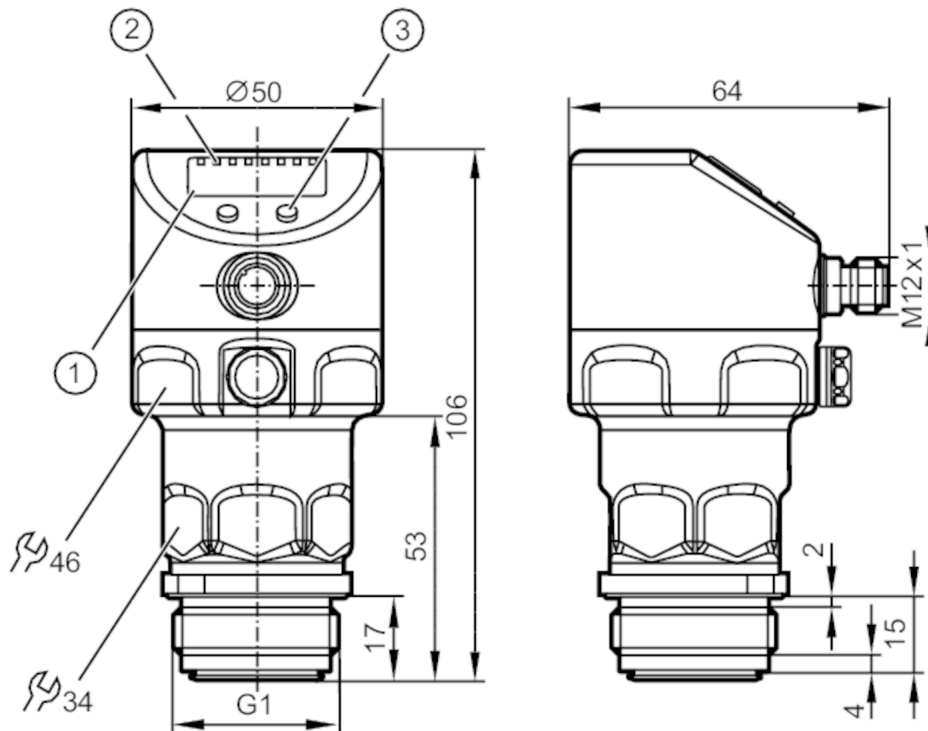


## Czujnik ciśnienia z wyświetlaczem i płaską celką pomiarową

PI-006-REA01-MFRKG/USI /P

Artykuły alternatywne: PI1715

Przy doborze urządzenia alternatywnego prosimy zwrócić uwagę na różne dane techniczne!



- 1 wyświetlacz alfanumeryczny 4-cyfrowy
- 2 diody LED
- 3 przycisk do programowania



ACS



CRN



US

EC 1935/2004 EHEDG Certified

FCM



IO-Link

Reg31



### Cechy produktu

Liczba wejść i wyjść	Liczba wyjść binarnych: 2; Liczba wyjść analogowych: 1		
Zakres pomiarowy	-1...6 bar	-14,5...87 psi	-100...600 kPa
Przyłącze procesowe	połączenie gwintowane G 1 gwint zewnętrzny Aseptoflex Vario		

### Aplikacja

Konstrukcja	styki połączone		
Aplikacja	montaż zabudowany do przemysłu spożywczego		
Media	Media lepkie i zawiesiny; ciecze i gazy		
Temperatura medium [°C]	-25...125; (145 max. 1h)		
Minimalne ciśnienie niszczące	100 bar	1450 psi	10000 kPa
Wytrzymałość na ciśnienie	30 bar	435 psi	3000 kPa
Odporność na podciśnienie [mbar]	-1000		
Rodzaj ciśnienia	ciśnienie względne; próżnia		
Brak strefy martwej	tak		
MAWP (dla aplikacji zgodnych z CRN) [bar]	30		

### Dane elektryczne

Min. rezystancja izolacji [MΩ]	100; (500 V DC)
--------------------------------	-----------------



## Czujnik ciśnienia z wyświetlaczem i płaską celką pomiarową

PI-006-REA01-MFRKG/US/ /P

Klasa ochrony		III
Zabezpieczenie przed odwrotną polaryzacją		tak
Zintegrowana funkcja Watchdog		tak

### 2-przewodowy

Napięcie zasilania [V]		20...32 DC
Pobór prądu [mA]		3,6...21
Czas rozruchu [s]		1

### 3-przewodowy

Napięcie zasilania [V]		18...32 DC
Pobór prądu [mA]		< 45
Czas rozruchu [s]		0,5

### Wejścia / wyjścia

Liczba wejść i wyjść	Liczba wyjść binarnych: 2; Liczba wyjść analogowych: 1		
----------------------	--	--	--

### Wyjścia

Łączna liczba wyjść		2
Sygnal wyjściowy	sygnal przełączający; sygnal analogowy; IO-Link; (konfigurowalne)	
Wykonanie elektryczne	PNP/NPN	
Liczba wyjść binarnych		2
Funkcja wyjścia	normalnie otwarte / zamknięte; (parametryzowalna)	
Liczba wyjść analogowych		1
Analogowe wyjście prądowe [mA]	4...20, odwracalny; (skalowany)	
Zabezpieczenie przed zwarciami		tak
Typ zabezpieczenia przed zwarciami	impulsowe	
Zabezpieczenie przed przeciążeniem		tak

### 2-przewodowy

Maks. obciążenie [Ω]		300
----------------------	--	-----

### 3-przewodowy

Maks. spadek napięcia wyjścia przełączającego DC [V]		2
Prąd obciążenia wyjścia przełączającego DC [mA]		250
Częstotliwość przełączania DC [Hz]		125
Maks. obciążenie [Ω]	(U <sub>b</sub> - 10 V) / 20 mA	

### Zakres pomiaru / nastaw

Zakres pomiarowy	-1...6 bar	-14,5...87 psi	-100...600 kPa
Punkt przełączania SP	-0,99...6 bar	-14,4...87 psi	-99...600 kPa
Punkt resetu rP	-1...5,99 bar	-14,5...86,9 psi	-100...599 kPa
Wyjście analogowe / dolna wartość	-1...4,5 bar	-14,5...65,3 psi	-100...450 kPa
Wyjście analogowe / górna wartość	0,5...6 bar	7,3...87 psi	50...600 kPa



## Czujnik ciśnienia z wyświetlaczem i płaską celką pomiarową

PI-006-REA01-MFRKG/US/ /P

W krokach co	0,005 bar	0,1 psi	0,5 kPa
Ustawienia fabryczne		SP1 = 1,5 bar	rP1 = 1,38 bar
		SP2 = 4,5 bar	rP2 = 4,380 bar
		ASP = 0,0 bar	AEP = 6,0 bar

### Dokładność / odchylenie

Dokładność punktu przełączania [% zakresu]	< ± 0,2; (Turn down 1:1)
Powtarzalność [% zakresu]	< ± 0,1; (z wahaniami temperatury < 10 K; Turn down 1:1)
Odchyłka od charakterystyki [% zakresu]	< ± 0,2; (Turn down 1:1, liniowość uwzględniająca histerezę i powtarzalność, ustawienie wartości granicznej według normy DIN EN IEC 62828-1)
Odchylenie liniowości [% zakresu]	< ± 0,15; (Turn down 1:1)
Odchylenie histerezy [% zakresu]	< ± 0,15; (Turn down 1:1)
Stabilność długotrwała [% zakresu]	< ± 0,1; (Turn down 1:1; na rok)
Współczynnik temperaturowy punktu zerowego [% na zakres 10 K]	< ± 0,05; (0...70 °C)
Współczynnik temperaturowy zakresu [% na zakres 10 K]	< ± 0,15; (0...70 °C)

### Czasy reakcji

Tłumienie wartości procesowej dAP [s]	0...30
Tłumienie wyjścia analogowego dAA [s]	0,01...99,99

### 2-przewodowy

Czas odpowiedzi skokowej wyjścia analogowego [ms]	45
--	----

### 3-przewodowy

Minimalny czas odpowiedzi wyjścia przełączającego (dAP) [ms]	3
Czas odpowiedzi skokowej wyjścia analogowego [ms]	7

### Interfejsy

Interfejs komunikacyjny	IO-Link	
Typ transmisji	COM2 (38,4 kBaud)	
IO-Link Revision	1.0	
Profil	brak Profilu	
SIO tryb	tak	
Wymagany typ portu master	A	
Ilość danych analogowych	1	
Ilość danych binarnych	2	
Min.czas cyklu procesu [ms]	2,3	
Obsługiwane DeviceID	Typ działania	DeviceID
	domyślnie	728



## Czujnik ciśnienia z wyświetlaczem i płaską celką pomiarową

PI-006-REA01-MFRKG/US/ /P

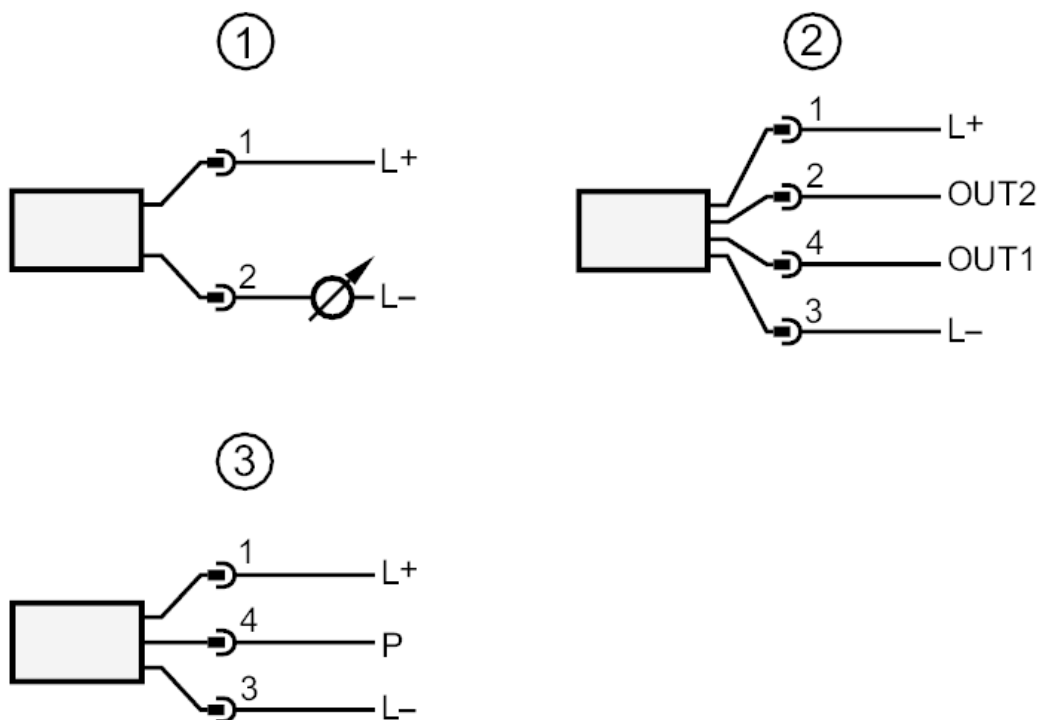
Warunki pracy		
Temperatura otoczenia	[°C]	-25...80
Temperatura składowania	[°C]	-40...100
Ochrona		IP 67; IP 68; IP 69K
Testy / dopuszczenia		
EMC	EN 61000-4-2 ESD	4 kV CD / 8 kV AD
	EN 61000-4-3 w.cz. promieniowane	10 V/m
	EN 61000-4-4 Burst	2 kV
	EN 61000-4-5 Surge	0,5/1 kV
	EN 61000-4-6 w. cz. przewodzone	10 V
Odporność na wstrząsy	DIN IEC 68-2-27	50 g (11 ms)
Odporność na wibracje	DIN IEC 68-2-6	20 g (10...2000 Hz)
MTTF	[lata]	154
Uwaga dotycząca dopuszczeń	certyfikat testów fabrycznych dostępny do pobrania ze strony <a href="http://www.factory-certificate.ifm">www.factory-certificate.ifm</a>	
Dopuszczenie UL	Dopuszczenie UL numer	J018
	Numer UL	E174189
Dane mechaniczne		
Waga	[g]	359,5
Materiał	stal nierdzewna (1.4404 / 316L); FKM; PTFE; PBT; PEI; PFA	
Materiały części w kontakcie z medium	ceramika (99,9 % Al <sub>2</sub> O <sub>3</sub> ); stal kwasoodporna (1.4435 / 316L); charakterystyka powierzchniowa: Ra < 0,4 / Rz 4; PTFE	
Min. liczba cykli ciśnienia	100 milionów	
Przylącze procesowe	połączenie gwintowane G 1 gwint zewnętrzny Aseptoflex Vario	
Wyświetlacze / elementy robocze		
Wyświetlacz	Jednostka wyświetlana	LED, kolor zielony
	Stan wyjścia	LED, kolor żółty
	Wyświetlanie funkcji	wyświetlacz alfanumeryczny, 4-cyfrowy
	Wartość mierzona	wyświetlacz alfanumeryczny, 4-cyfrowy
Jednostka wyświetlana	bar; kPa; psi; % zakresu	
Uwagi		
Sztuk w opakowaniu	1 szt.	
Połączenie elektryczne		
Konektor: 1 x M12; kodowanie: A; Styki: połączane		



## Czujnik ciśnienia z wyświetlaczem i płaską celką pomiarową

PI-006-REA01-MFRKG/US/ /P

### Podłączenie



- 1            Podłączenie 2-przewodowe
- 2            Podłączenie 3-przewodowe :
- OUT1       Wyjście przełączające
- OUT2       Wyjście przełączające
- wyjście analogowe
- 3            Podłączenie do parametryzacji poprzez IO-Link (P = komunikacja poprzez IO-Link)