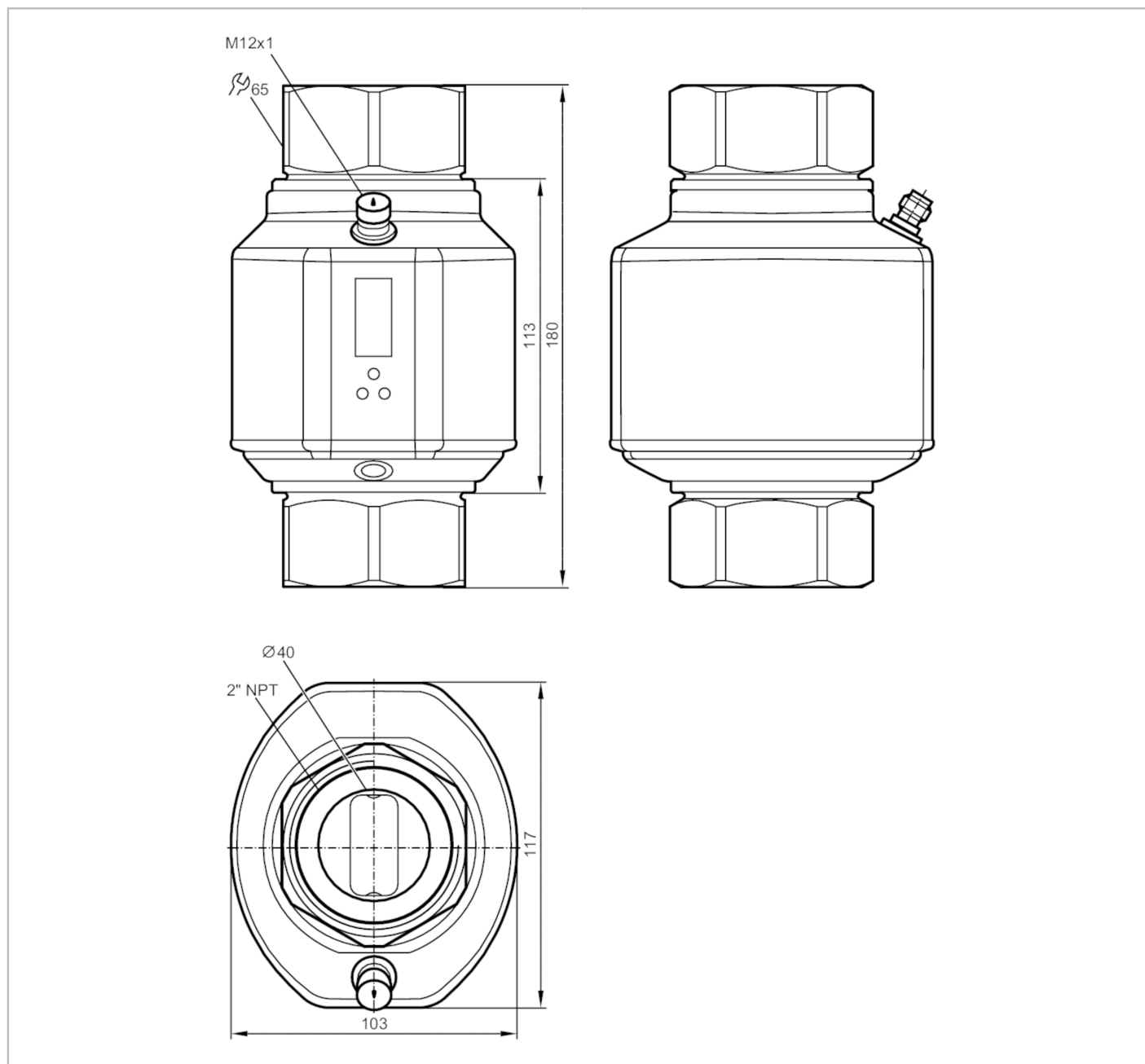


# SM2604



## Przepływomierz elektromagnetyczny

SMN21XGX50KG/US-100



### Cechy produktu

Liczba wejść i wyjść	Liczba wyjść analogowych: 2		
Zakres pomiarowy	5...600 l/min	0,3...36 m <sup>3</sup> /h	80...9510 gph
Przyłącze procesowe	połączenie gwintowane 2" NPT DN50		

### Aplikacja

Konstrukcja	styki połączane
Aplikacja	wykrywanie braku medium; do aplikacji przemysłowych
Media	Ciecze przewodzące; woda; roztwory wodne
Uwaga na temat mediów	przewodność: $\geq 20 \mu\text{S/cm}$ lepkość: $< 70 \text{ mm}^2/\text{s}$ (40 °C)



## Przepływomierz elektromagnetyczny

SMN21XGX50KG/US-100

Temperatura medium	-10...70 °C	14...158 °F
Wytrzymałość na ciśnienie [bar]	16	
Wytrzymałość na ciśnienie [Mpa]	1,6	
Wytrzymałość na ciśnienie [psi]	232	
MAWP (dla aplikacji zgodnych z CRN) [bar]	16	

## Dane elektryczne

Napięcie zasilania [V]	18...32 DC; (zgodnie z SELV/PELV)	
Pobór prądu [mA]	< 150	
Klasa ochrony	III	
Zabezpieczenie przed odwrotną polaryzacją	tak	
Czas rozruchu [s]	5	

## Wejścia / wyjścia

Liczba wejść i wyjść	Liczba wyjść analogowych: 2
----------------------	-----------------------------

## Wyjścia

Łączna liczba wyjść	2
Sygnał wyjściowy	sygnał analogowy
Liczba wyjść analogowych	2
Analogowe wyjście prądowe [mA]	4...20; ( $\leq 22$ mA)
Maks. obciążenie [ $\Omega$ ]	500

## Zakres pomiaru / nastaw

Zakres pomiarowy	5...600 l/min	0,3...36 m <sup>3</sup> /h	80...9510 gph	1,3...158,5 gpm
Zakres wyświetlacza	-720...720 l/min	-43,2...43,2 m <sup>3</sup> /h	-11410...11410 gph	-190,2...190,2 gpm
Rozdzielczość	0,5 l/min	0,02 m <sup>3</sup> /h	5 gph	0,1 gpm
Punkt początkowy wyjścia analogowego ASP	0...480 l/min	0...28,8 m <sup>3</sup> /h	0...7610 gph	0...126,8 gpm
Punkt końcowy wyjścia analogowego AEP	120...600 l/min	7,2...36 m <sup>3</sup> /h	1900...9510 gph	31,7...158,5 gpm
Odcięcie przy niskim przepływie LFC	< 15 l/min	< 0,9 m <sup>3</sup> /h	< 240 gph	< 4 gpm
Krok	0,5 l/min	0,02 m <sup>3</sup> /h	5 gph	0,1 gpm
Dynamika pomiaru	1:120			

## Monitoring temperatury

Zakres pomiarowy	-20...80 °C	-4...176 °F
Zakres wyświetlacza	-40...100 °C	-40...212 °F
Rozdzielczość	0,2 °C	0,5 °F
Wyjście analogowe / dolna wartość	-20...60 °C	-4...140 °F
Wyjście analogowe / górna wartość	0...80 °C	32...176 °F
W krokach co	0,2 °C	0,5 °F

## Dokładność / odchylenie

Monitorowanie przepływu	
Dokładność (w zakresie pomiarowym)	$\pm (0,8 \% MW + 0,5 \% MEW)$
Powtarzalność	$\pm 0,2\% MEW$

# SM2604



## Przepływomierz elektromagnetyczny

SMN21XGX50KG/US-100

Monitoring temperatury		
Dryft temperatury	$\pm 0,0333\text{ }^{\circ}\text{C} / \text{K}; \pm 0,0599\text{ }^{\circ}\text{F} / \text{K}$	
Dokładność [K]	$\pm 1\text{ (}25\text{ }^{\circ}\text{C}; \text{Q} > 15\text{ l/min)} / \pm 1\text{ (}77\text{ }^{\circ}\text{F}; \text{Q} > 4\text{ gpm)}$	
<b>Czasy reakcji</b>		
Monitorowanie przepływu		
Czas reakcji [s]	0,35; (dAP = 0)	
Tłumienie wartości procesowej dAP [s]	0...5	
Monitoring temperatury		
Odpowiedź dynamiczna T05 / T09 [s]	T09 = 3 (Q > 15 l/min) / T09 = 3 (Q > 4 gpm)	
<b>Software / programowanie</b>		
Możliwości parametryzacji	wyświetlacz można dezaktywować; Jednostka wyświetlana; wykrywanie braku medium	
<b>Warunki pracy</b>		
Temperatura otoczenia	-10...60 °C	14...140 °F
Temperatura składowania	-25...80 °C	-13...176 °F
Ochrona	IP 65; IP 67	
<b>Testy / dopuszczenia</b>		
EMC	DIN EN 60947-5-9	
Zatwierdzenie CPA	oznaczenie modelu	004MI
	klasa dokładności	-
	maksymalny dopuszczalny błąd	$\pm 1,5\text{ \% FS}$
	Q (min)	0,3 m <sup>3</sup> /h
	Q (t)	-
	Q (max)	36 m <sup>3</sup> /h
Odporność na wstrząsy	DIN EN 60068-2-27	20 g (11 ms)
Odporność na wibracje	DIN EN 60068-2-6	5 g (10...2000 Hz)
MTTF [lata]	85	
Dyrektywa PED Urządzenia Ciśnieniowe	dobra praktyka inżynierska; może być stosowany do płynów grupy 2; płyny grupy 1 na zapytanie	
<b>Dane mechaniczne</b>		
Waga [g]	2728	
Materiał	stal nierdzewna (1.4404 / 316L); stal nierdzewna (1.4571/316Ti); PEI; FKM; PBT-GF20; TPE-U	
Materiały części w kontakcie z medium	stal nierdzewna (1.4404 / 316L); stal nierdzewna (1.4571/316Ti); PEEK; FKM	
Przylącze procesowe	połączenie gwintowane 2" NPT DN50	
<b>Wyświetlacze / elementy robocze</b>		
Wyświetlacz	Jednostka wyświetlana	6 x LED, kolor zielony (l/min, m <sup>3</sup> /h, gpm, gph, °C, °F)
	Wyświetlanie funkcji	1 x LED, kolor żółty (10 <sup>3</sup> )
	Wartość mierzona	wyświetlacz alfanumeryczny, 4-cyfrowy
	Programowanie	wyświetlacz alfanumeryczny, 4-cyfrowy
Jednostka wyświetlana	l/min; m <sup>3</sup> /h; gpm; gph; °C; °F	
<b>Akcesoria</b>		
Dostarczane elementy	Etykieta	

# SM2604



## Przepływomierz elektromagnetyczny

SMN21XGX50KG/US-100

### Uwagi

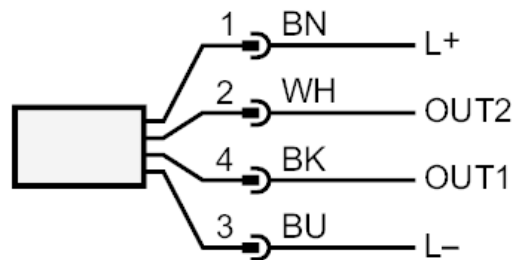
Uwagi	MW = Wielkość mierzona
	MEW = Końcowa wartość zakresu pomiarowego
Sztuk w opakowaniu	1 szt.

### Połączenie elektryczne

Konektor: 1 x M12; kodowanie: A; Styki: pozłacane



### Podłączenie

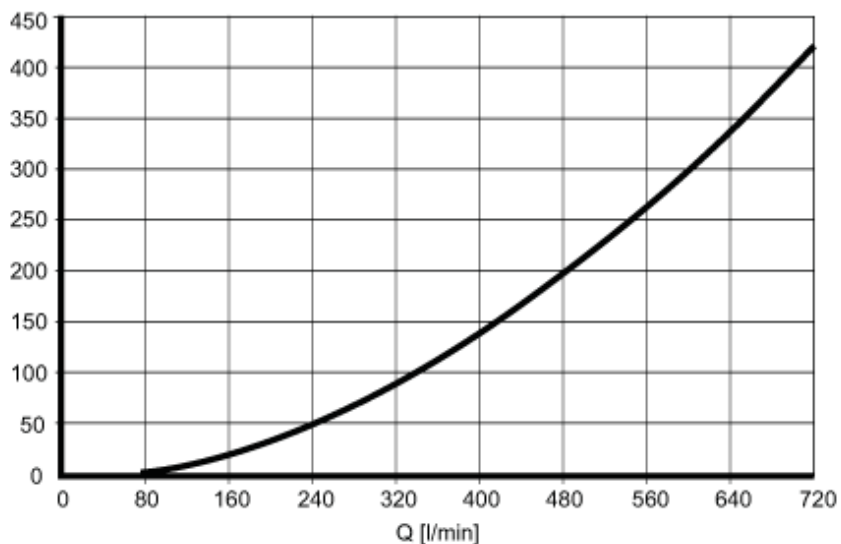


OUT1: wyjście analogowe Monitoring temperatury  
OUT2: wyjście analogowe Monitoring przepływu  
Kolory żył :  
BK = czarny  
BN = brązowy  
BU = niebieski  
WH = biały

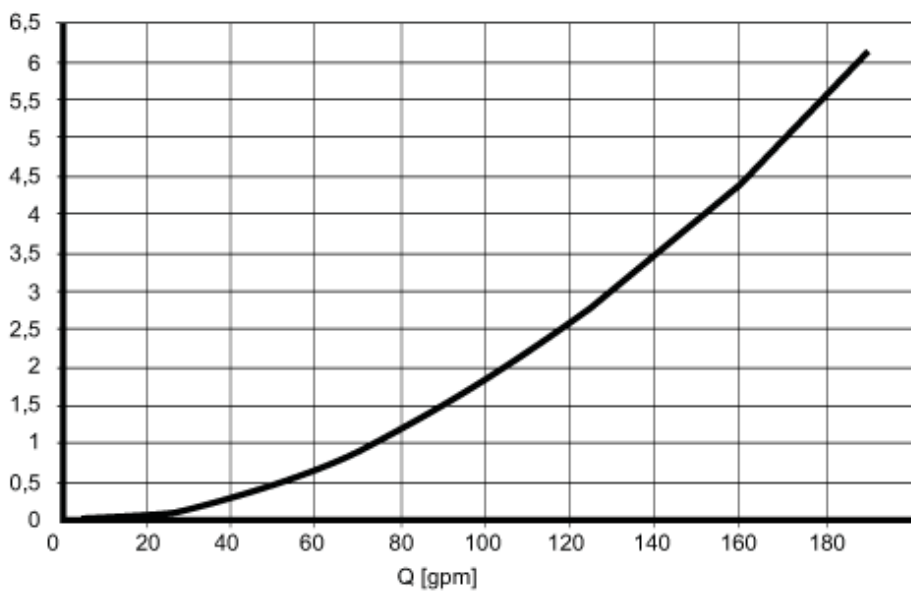
## diagramy i wykresy

## Spadek ciśnienia

dP [mbar] DN50



dP [psi]



dP Spadek ciśnienia

Q wielkość przepływu objętościowego