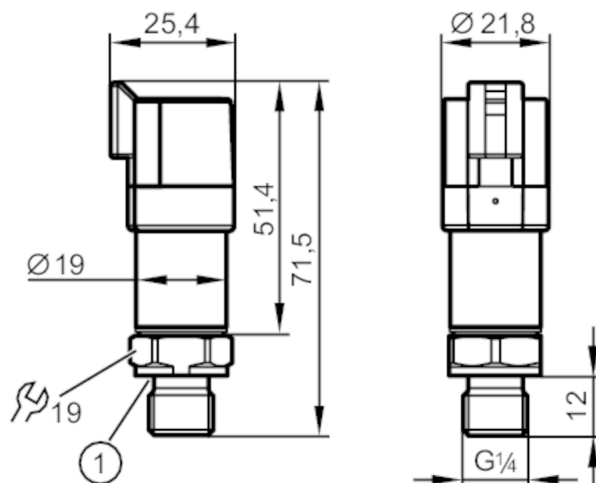


# PT5704



## Transmitter ciśnienia

PT-010-SEG14-A-ZVG/DE



1 uszczelnienie



### Cechy produktu

Liczba wejść i wyjść	Liczba wyjść analogowych: 1			
Zakres pomiarowy	0...10 bar	0...145 psi	0...1000 kPa	0...1 MPa
Przyłącze procesowe	połączenie gwintowane G 1/4 gwint zewnętrzny (DIN EN ISO 1179-2)			

### Aplikacja

Aplikacja	dla aplikacji mobilnych		
Media	ciecze i gazy		
Temperatura medium [°C]	-40...125		
Minimalne ciśnienie niszczące	300 bar	4350 psi	30 MPa
Wytrzymałość na ciśnienie	25 bar	360 psi	2,5 Mpa
Uwaga dot. przeciążalności	statyczne		
Odporność na podciśnienie [mbar]	-1000		
Rodzaj ciśnienia	ciśnienie względne		

### Dane elektryczne

Napięcie zasilania [V]	8...32 DC
Min. rezystancja izolacji [MΩ]	100; (500 V DC)
Klasa ochrony	III
Zabezpieczenie przed odwrotną polaryzacją	tak
Czas rozruchu [s]	< 0,1

### Wejścia / wyjścia

Liczba wejść i wyjść	Liczba wyjść analogowych: 1
----------------------	-----------------------------

### Wyjścia

Łączna liczba wyjść	1
Sygnal wyjściowy	sygnal analogowy
Liczba wyjść analogowych	1
Analogowe wyjście prądowe [mA]	4...20

# PT5704



## Transmitter ciśnienia

PT-010-SEG14-A-ZVG/DE

Maks. obciążenie [Ω]	(Ub - 8 V) / 21,5 mA; @8V = 0 Ω; @12V max. 200 Ω; @24V max. 750 Ω
Zabezpieczenie przed zwarcieniem	tak
Zabezpieczenie przed przeciążeniem	tak

### Zakres pomiaru / nastaw

Zakres pomiarowy	0...10 bar	0...145 psi	0...1000 kPa	0...1 MPa
------------------	------------	-------------	--------------	-----------

### Dokładność / odchylenie

Powtarzalność [% zakresu]	$< \pm 0,05$ ; (z wahaniami temperatury $< 10$ K)
Odchyłka od charakterystyki [% zakresu]	$< \pm 0,8$ ; (uwzględnia nieliniowość, histerezę, powtarzalność oraz błędy wynikające z zakresu i ustawienia zera)
Odchylenie liniowości [% zakresu]	$< \pm 0,25$ (BFSL) / $< \pm 0,5$ (LS)
Odchylenie histerezy [% zakresu]	$< \pm 0,2$
Stabilność długotrwała [% zakresu]	$< \pm 0,1$ ; (na 6 miesięcy)
Współczynnik temperaturowy punktu zerowego [% na zakres 10 K]	$< \pm 0,1$ (0...80 °C); $< \pm 0,2$ (-40...0 °C / 80...125 °C)
Współczynnik temperaturowy zakresu [% na zakres 10 K]	$< \pm 0,1$ (0...80 °C); $< \pm 0,2$ (-40...0 °C / 80...125 °C)

### Czasy reakcji

Czas odpowiedzi skokowej wyjścia analogowego [ms]	2
---	---

### Warunki pracy

Temperatura otoczenia [°C]	-40...100
Temperatura składowania [°C]	-40...100
Ochrona	IP 67; IP 69K

### Testy / dopuszczenia

EMC	zgodny z EKG ONZ R10, rev. 5	(Zgodny z E1)
	ISO 11452-2	100 V/m
	DIN EN 61326-1	
Odporność na wstrząsy	DIN EN 60068-2-27	500 g (1 ms)
Odporność na wibrację	DIN EN 60068-2-6	20 g (10...2000 Hz)
MTTF [lata]		700
Dyrektywa PED Urządzenia Ciśnieniowe	dobra praktyka inżynierska; może być stosowany do płynów grupy 2; płyny grupy 1 na zapytanie	

### Dane mechaniczne

Waga [g]	61,5
Materiał	1.4542 (17-4 PH / 630); stal nierdzewna (1.4404 / 316L); PPS
Materiały części w kontakcie z medium	1.4542 (17-4 PH / 630)
Min. liczba cykli ciśnienia	60 milionów; (przy 1,2-krotnym ciśnieniu nominalnym)
Moment dokręcający [Nm]	25...35; (zalecany; W zależności od użytej pasty smarującej, uszczelnienia i ciśnienia.)
Przyłącze procesowe	połączenie gwintowane G 1/4 gwint zewnętrzny (DIN EN ISO 1179-2)
Uszczelnienie przyłącza procesowego	HNBR (DIN EN ISO 1179-2)

# PT5704



## Transmitter ciśnienia

PT-010-SEG14-A-ZVG/DE

Zintegrowany tłumik tak

### Uwagi

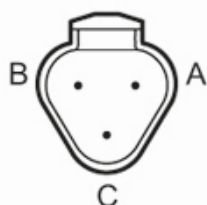
Uwagi BFSL = Best Fit Straight Line

LS = ustawianie wartości brzegowej

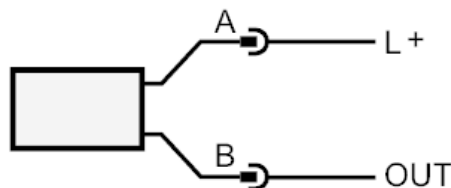
Sztuk w opakowaniu 1 szt.

### Połączenie elektryczne

Konektor: 1 x konektor DEUTSCH (DT04-3P)



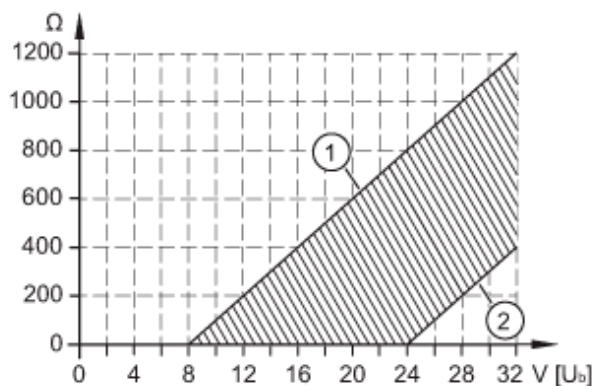
### Podłączenie



OUT wyjście analogowe

### diagramy i wykresy

Charakterystyka obciążenia wyjścia prądowego



1: Maks. obciążenie

2: Min. obciążenie