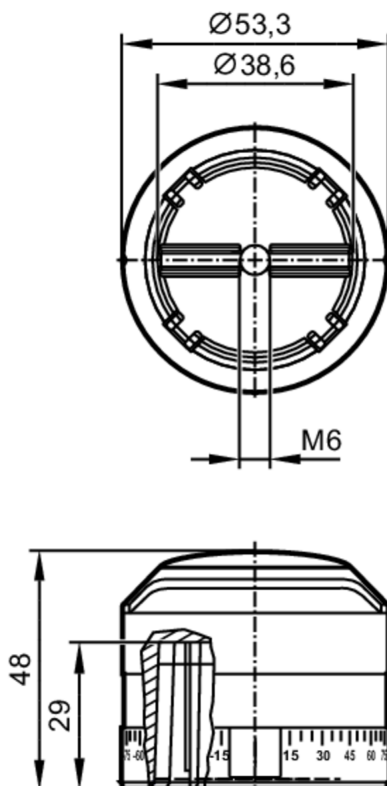


E12516



Znacznik położenia do siłowników zaworowych

PUCK 53MM ADJUSTABLE



Aplikacja

Wykonanie

dla mechanicznego sprzęgu z siłownikami pneumatycznymi lub ręcznie uruchomianymi zaworami VDI / VDE 3845, ISO 5211 / DIN 3337

Dane mechaniczne

Waga [g]	58
Docelowa średnica znacznika [mm]	53
Odległość między otworami [mm]	80
Wysokość wału napędu zaworu [mm]	30
Materiał	znacznik położenia: PA 6 czarny; części metalowe: stal kwasoodporna
Moment dokręcający [Nm]	2,5...3

Akcesoria

Dostarczane elementy

śruba z łbem półokrągłym: 1 x M6 x 16, stal kwasoodporna EN ISO 7380-2:2011

Uwagi

Sztuk w opakowaniu

1 szt.