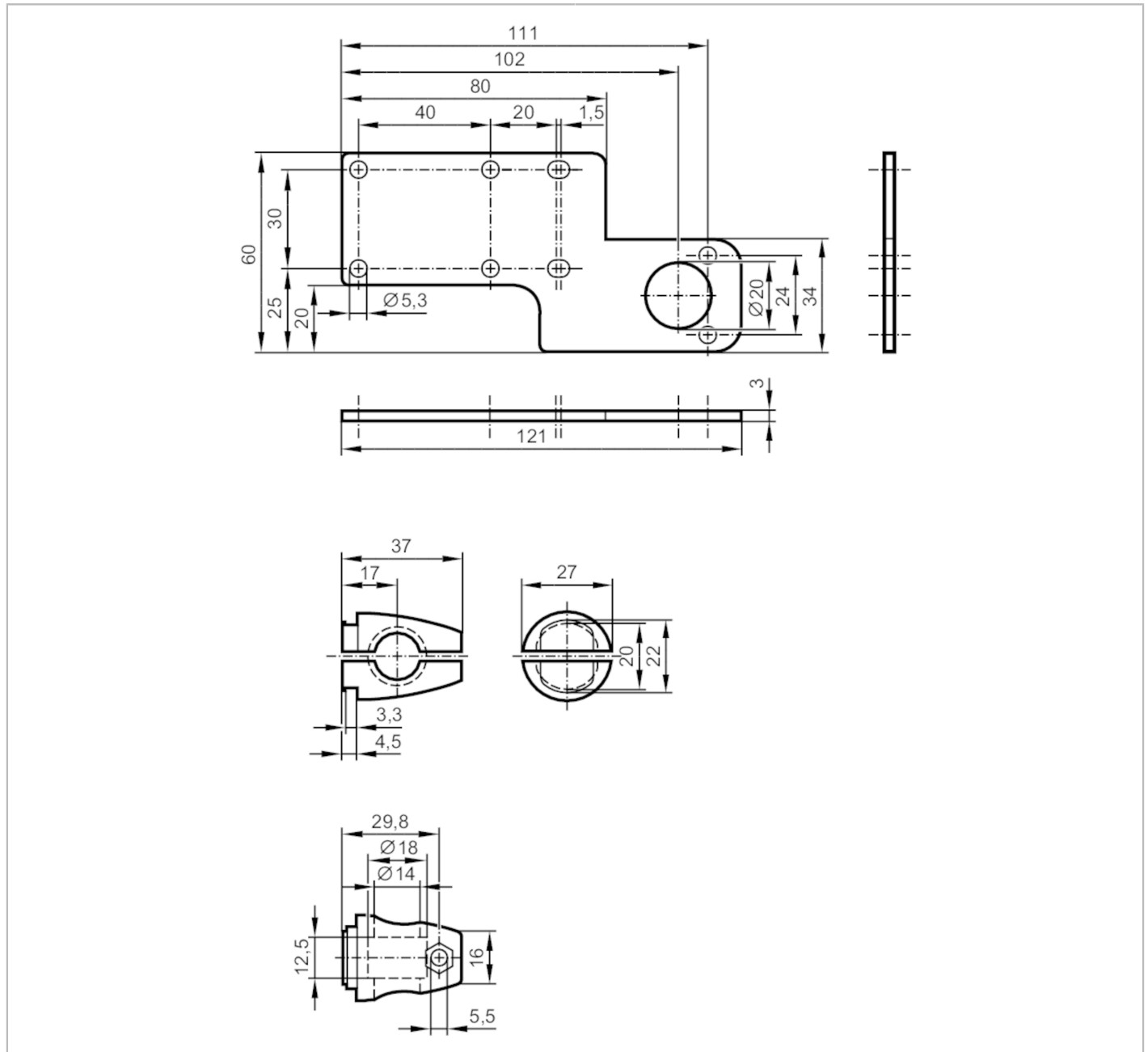


Zestaw montażowy do czujników do pozycjonowania

MOUNTING BRACKET STRAIGHT



Aplikacja	
Wykonanie	Zacisk montażowy, prosty, tylko dla czujników w montażu zabudowanym
Dane mechaniczne	
Waga [g]	175,5
Typ montażu	Pręt montażowy; (Ø 14 mm)
Materiał	Zacisk: stal nierdzewna (1.4408); mocowanie: stal nierdzewna (1.4571/316Ti)
Uwagi	
Sztuk w opakowaniu	1 szt.