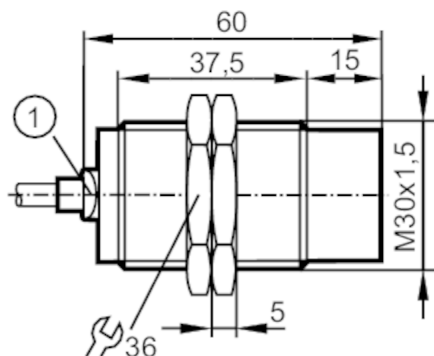


# II7107



## Czujnik indukcyjny

IIK3015-ANKG/2M/PUR



1 LED kolor żółty



### Cechy produktu

Wykonanie elektryczne	NPN
Funkcja wyjścia	normalnie otwarte
Strefa działania [mm]	15
Obudowa	Obudowa gwintowana
Wymiary [mm]	M30 x 1,5 / L = 60

### Dane elektryczne

Napięcie zasilania [V]	10...30 DC
Pobór prądu [mA]	< 10
Klasa ochrony	III
Zabezpieczenie przed odwrotną polaryzacją	tak

### Wyjścia

Wykonanie elektryczne	NPN
Funkcja wyjścia	normalnie otwarte
Maks. spadek napięcia wyjścia przełączającego DC [V]	2,5
Prąd obciążenia wyjścia przełączającego DC [mA]	100
Częstotliwość przełączania DC [Hz]	200
Zabezpieczenie przed zwarcieniem	tak
Zabezpieczenie przed przeciążeniem	tak

### Strefa działania

Strefa działania [mm]	15
Realny zasięg działania Sr [mm]	15 ± 10 %
Gwarantowany zasięg działania [mm]	0...12,1

### Dokładność / odchylenie

Współczynnik korekcji	stal: 1 / stal kwasoodporna: 0,7 / mosiądz: 0,5 / aluminium: 0,4 / miedź: 0,3
Histereza [% z Sr]	3...15

# II7107



## Czujnik indukcyjny

IIK3015-ANKG/2M/PUR

Dryft punktu przełączania		-10...10
	[% z Sr]	
<b>Warunki pracy</b>		
Temperatura otoczenia	[°C]	-25...75
Ochrona		IP 67
<b>Testy / dopuszczenia</b>		
EMC	EN 61000-4-2 ESD	4 kV CD / 8 kV AD
	EN 61000-4-3 w.cz. promieniowane	10 V/m
	EN 61000-4-4 Burst	2 kV
	EN 61000-4-6 w. cz. przewodzone	10 V
	EN 55011	klasa B
MTTF	[lata]	1675
Oprogramowanie wbudowane w cenie produktu		tak
Dopuszczenie UL	Ta	-25...75 °C
	Typ obudowy	Type 1
	Zasilanie	Limited Voltage/Current
	Dopuszczenie UL numer	A002
	Numer UL	E174191
<b>Dane mechaniczne</b>		
Waga	[g]	166
Obudowa		Obudowa gwintowana
Montaż		montaż niezabudowany
Wymiary	[mm]	M30 x 1,5 / L = 60
Opis gwintu		M30 x 1,5
Materiał		obudowa: mosiądz pokryty białym brązem; powierzchnia aktywna: PBT kolor pomarańczowy; okno LED: PEI; nakrętki zabezpieczające: mosiądz pokryty białym brązem
Moment dokręcający	[Nm]	50
<b>Wyświetlacze / elementy robocze</b>		
Wyświetlacz	Stan wyjścia	1 x LED, kolor żółty
<b>Akcesoria</b>		
Dostarczane elementy		nakrętki zabezpieczające: 2
<b>Uwagi</b>		
Sztuk w opakowaniu		1 szt.

# II7107



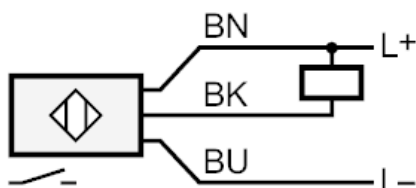
## Czujnik indukcyjny

IIK3015-ANKG/2M/PUR

### Połączenie elektryczne

Przewód: 2 m, PUR, Ø 4,0 mm; 3 x 0,34 mm<sup>2</sup>

### Podłączenie



Kolory żył :  
BK = czarny  
BN = brązowy  
BU = niebieski