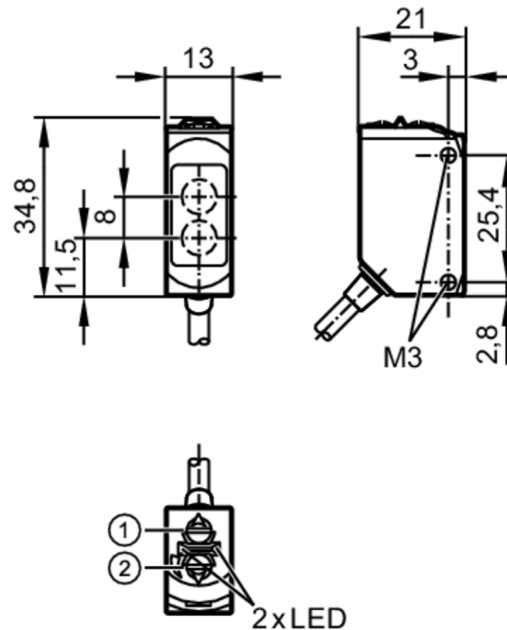




Czujnik dyfuzyjny

O6T-FPKG/0,30m/US



- 1 przełącznik funkcji wyjściowej
1 potencjometr czułości
Odbiornik w górnej soczewce
Nadajnik w dolnej soczewce



Cechy produktu

Rodzaj światła	światło czerwone
Obudowa	prostopadłościan

Aplikacja

Zasada działania	Czujnik dyfuzyjny
------------------	-------------------

Dane elektryczne

Napięcie zasilania [V]	10...30 DC
Pobór prądu [mA]	16; ((24 V))
Klasa ochrony	III
Zabezpieczenie przed odwrotną polaryzacją	tak
Rodzaj światła	światło czerwone
Długość fali [nm]	633

Wyjścia

Wykonanie elektryczne	PNP
Funkcja wyjścia	tryb światło-włącz/ciemno-włącz; (wybierany)
Maks. spadek napięcia wyjścia przełączającego DC [V]	2,5
Prąd obciążenia wyjścia przełączającego DC [mA]	100
Częstotliwość przełączania DC [Hz]	1000
Zabezpieczenie przed zwarciami	tak

O6T301



Czujnik dyfuzyjny

O6T-FPKG/0,30m/US

Typ zabezpieczenia przed zwarciem	impulsowe
-----------------------------------	-----------

Strefa działania

Zasięg [mm]	5...500; (biały papier 200 x 200 mm 90% reemisji)
Regulowany zasięg	tak
Maks. średnica plamki światła [mm]	15
Rozmiary plamki świetlnej odnoszą się do	dla maksymalnego zasięgu
Wartość końcowa zakresu detekcji [mm]	100...500

Warunki pracy

Temperatura otoczenia [°C]	-25...80
Ochrona	IP 65; IP 67; IP 68; IP 69K

Testy / dopuszczenia

EMC	EN 60947-5-2
MTTF [lata]	910
Dopuszczenie UL	Dopuszczenie UL numer E006

Dane mechaniczne

Waga [g]	51,2
Obudowa	prostopadłościan
Materiał	obudowa: stal nierdzewna (1.4404 / 316L); sztuczne tworzywo: PPSU; uszczelnienie: EPDM
Materiał soczewki	PMMA
Umieszczenie soczewki	soczewki z boku
Moment dokręcający [Nm]	1; (śruby mocujące)

Wyświetlacze / elementy robocze

Wyświetlacz	Stan wyjścia	1 x LED, kolor żółty
	działanie	1 x LED, kolor zielony

Uwagi

Uwagi	Napięcie eksploatacji "supply class 2" zgodnie z cULus
Sztuk w opakowaniu	1 szt.

Połączenie elektryczne

Przewód: 0,3 m, PVC; 3 x 0,25 mm²

Konektor: 1 x M12; kodowanie: A



Czujnik dyfuzyjny

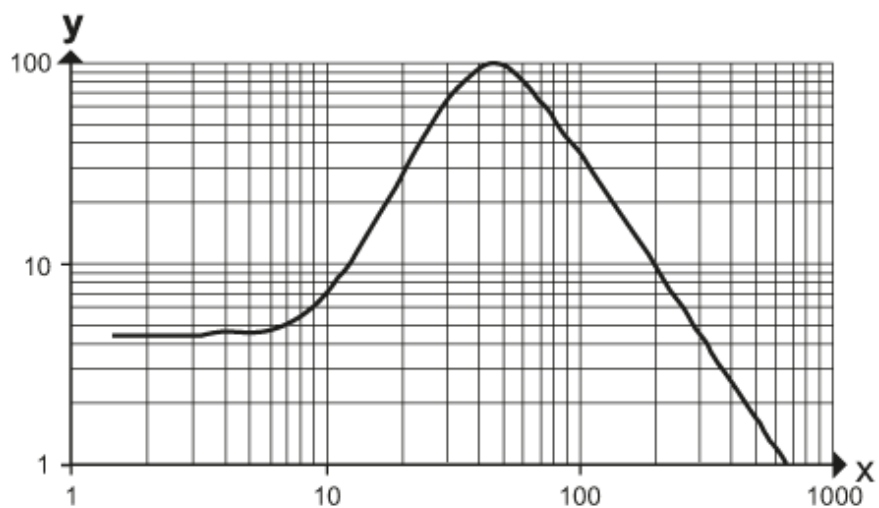
O6T-FPKG/0,30m/US

Podłączenie



diagramy i wykresy

wykras wzmocnienia



x: Odległość [mm]

y: przekroczony współczynnik wzmocnienia gain factor