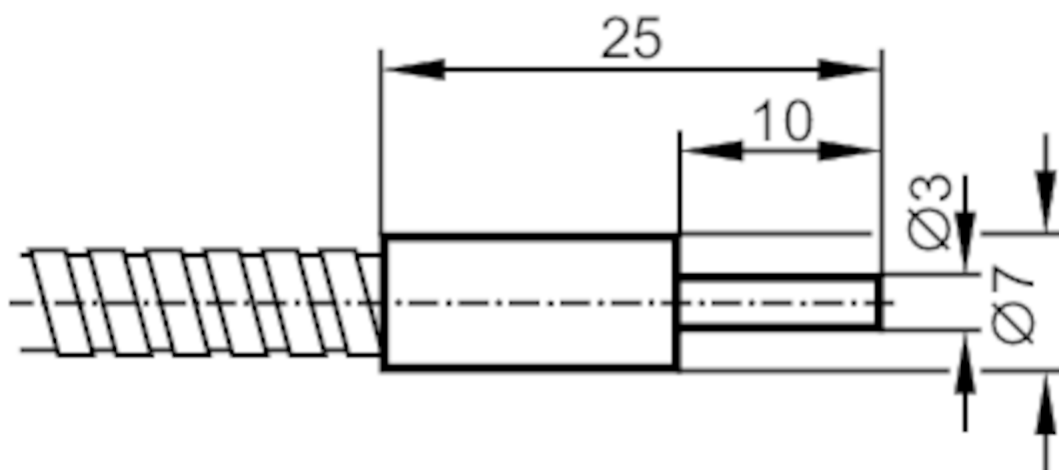


Światłowodowy czujnik odbiciowy

FT-00-A-A-E3/1M



| Aplikacja | |
|--|--|
| Zasada działania | Czujnik dyfuzyjny |
| Aplikacja | Duża odporność na temperaturę; Wytrzymała konstrukcja do zastosowań w trudnych warunkach przemysłowych |
| Strefa działania | |
| Zasięg z typem wzmacniacza światłowodowego | OCF; OKF; OOF; OUF |
| OCF (High Power) | |
| Zasięg działania [mm] | 320 |
| OKF | |
| Zasięg działania [mm] | 40 |
| OOF | |
| Zasięg działania [mm] | 200 |
| OUF | |
| Zasięg działania [mm] | 40 |
| Warunki pracy | |
| Temperatura otoczenia [°C] | -40...290 |



Światłowodowy czujnik odbiciowy

FT-00-A-A-E3/1M

| Dane mechaniczne | |
|----------------------------------|------------------------------------|
| Waga [g] | 63 |
| Wersja głowicy czujnikowej | prosty |
| Średnica głowicy pomiarowej [mm] | 3 |
| Długość [mm] | 1000 |
| Minimalny promień zgięcia [mm] | 20; (przy okablowaniu nieruchomym) |
| Układu światłowodu | Ⓜ |
| Materiał | Adapter: ABS |
| Materiał światłowodu | szkło |
| Materiał z głowicy | aluminium |
| Materiał pancerza | aluminium |
| Akcesoria | |
| Dostarczane elementy | E20102 |
| Uwagi | |
| Sztuk w opakowaniu | 1 szt. |