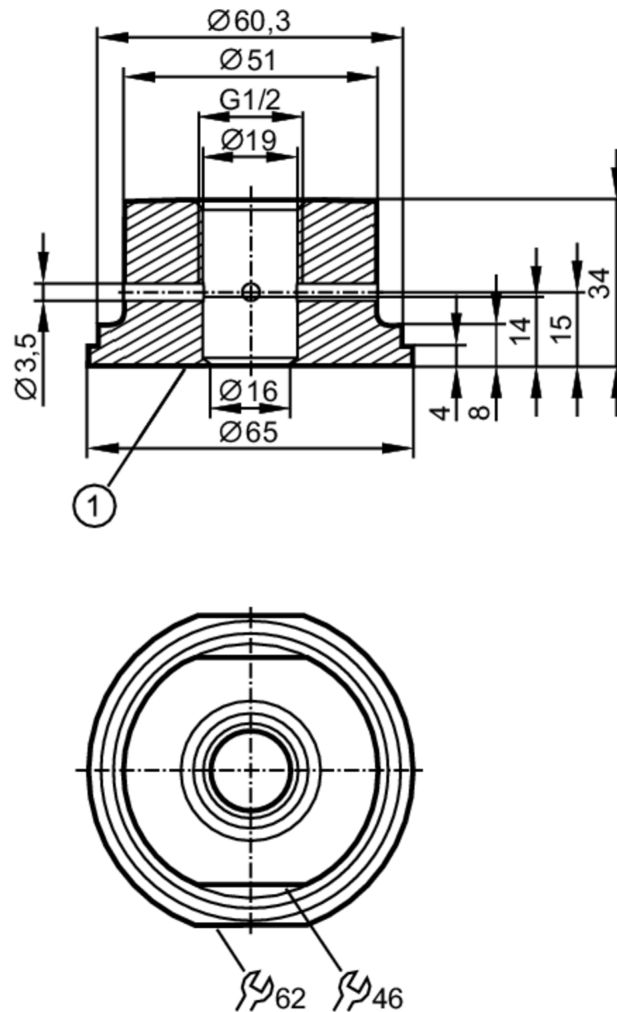




Adapter procesowy SMS

ADAPT G1/2 - SMS DN50/2"



1 Krawędź uszczelniająca



EC 1935/2004 FCM FDA

Aplikacja

Wykonanie	z otworem do detekcji wycieków
Wytrzymałość na ciśnienie [bar]	16

Testy / dopuszczenia

Dyrektywa PED Urządzenia Ciśnieniowe	Możliwa klasyfikacja do PED zależy od aplikacji i musi zostać przeprowadzona przez użytkownika / operatora.
Dyrektywa PED Urządzenia Ciśnieniowe EAC	Adapter jest przeznaczony do wykorzystania w urządzeniach, maszynach i instalacjach, które nie podlegają kategoriom zasady technicznej TR CU 032/2013.
Instrukcje bezpieczeństwa	Kompatybilność pomiędzy medium i materiałem produktu musi być sprawdzona we wszystkich zastosowaniach.

E43344



Adapter procesowy SMS

ADAPT G1/2 - SMS DN50/2"

Dane mechaniczne	
Waga [g]	570,5
Materiał	stal kwasoodporna (1.4435 / 316L)
Podłączenie czujnika	G 1/2 stożek uszczelniający
Przyłącze procesowe	przyłącze rurowe SMS DN50 (2")
Charakterystyka powierzchniowa Ra/Rz części mających kontakt z medium	< 0,8 / 8
Uszczelnienie	metal na PEEK
Klasa wyposażenia higienicznego zgodna z DIN 11866	H3
Uwagi	
Sztuk w opakowaniu	1 szt.