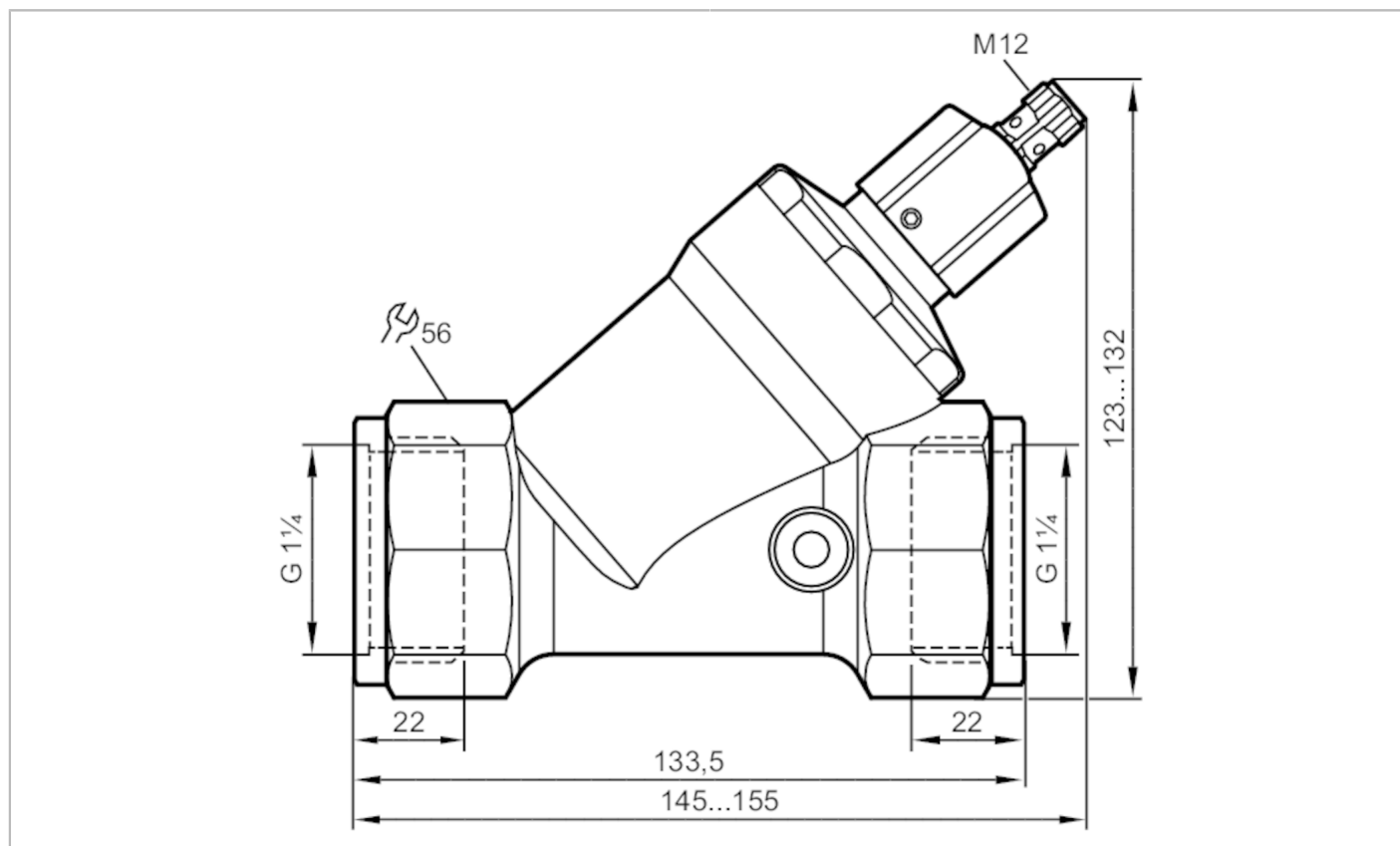


SBG357



Czujnik przepływu z zaworem zwrotnym

SBG32BF0BPKG/US



Cechy produktu

Liczba wejść i wyjść	Liczba wyjść binarnych: 1
Przyłącze procesowe	połączenie gwintowane G 1 1/4

Aplikacja

Media	Ciecze; woda; roztwory glikolu; chłodziwa
Temperatura medium [°C]	0...85
Wytrzymałość na ciśnienie [bar]	25
Wytrzymałość na ciśnienie [Mpa]	2,5

Dane elektryczne

Napięcie zasilania [V]	10...30 DC; (zgodnie z SELV/PELV)
Pobór prądu [mA]	< 15
Klasa ochrony	III
Zabezpieczenie przed odwrotną polaryzacją	tak

Wejścia / wyjścia

Liczba wejść i wyjść	Liczba wyjść binarnych: 1
----------------------	---------------------------

Wyjścia

Łączna liczba wyjść	1
Sygnal wyjściowy	sygnal przełączający
Wykonanie elektryczne	PNP
Liczba wyjść binarnych	1

SBG357



Czujnik przepływu z zaworem zwrotnym

SBG32BF0BPKG/US

Funkcja wyjścia		normalnie otwarte
Maks. spadek napięcia wyjścia przełączającego DC [V]		2,5
Prąd obciążenia wyjścia przełączającego DC [mA]		100
Zabezpieczenie przed zwarciami		tak
Zabezpieczenie przed przeciążeniami		tak
Zakres pomiaru / nastaw		
Zakres ustawień [l/min]		20...200
Dokładność / odchylenie		
Powtarzalność [% wartości końcowej]		1
Histereza [l/min]		5...10
Błąd pomiaru [% wartości końcowej]		± 5
Czasy reakcji		
Czas reakcji [s]		< 0,01
Warunki pracy		
Temperatura otoczenia [°C]		0...60
Temperatura składowania [°C]		-15...80
Ochrona		IP 65; IP 67
Testy / dopuszczenia		
EMC	DIN EN 61000-6-2	
	DIN EN 61000-6-3	
Odporność na wstrząsy	DIN EN 60068-2-27	20 g (11 ms)
Odporność na wibracje	DIN EN 60068-2-6	5 g (10...2000 Hz)
MTTF [lata]		3318
Dane mechaniczne		
Waga [g]		1920,3
Materiał	mosiądz niklowany chemicznie; PPS; aluminium anodowane; PA	
Materiały części w kontakcie z medium	stal nierdzewna (1.4310 / 301); stal nierdzewna (1.4301 / 304); PBT; mosiądz niklowany chemicznie; PP; PPS; poliolefiny; O-ring: FKM	
Przyłącze procesowe	połączenie gwintowane G 1 1/4	
Cykli przełączania mechanicz.		10 milionów
Wyświetlacze / elementy robocze		
Wyświetlacz	Stan wyjścia	4 x LED, kolor żółty
Akcesoria		
Dostarczane elementy	Klucz imbusowy	
Uwagi		
Uwagi	Uwaga Nie należy zamykać pokrywy poza maksymalną wartość zakresu ustawień. Wszystkie dane odnoszą się do wody (20 ° C).	
Sztuk w opakowaniu	1 szt.	

Czujnik przepływu z zaworem zwrotnym

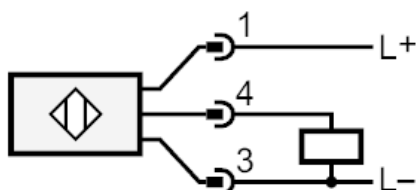
SBG32BF0BPKG/US

Połączenie elektryczne

Konektor: 1 x M12; kodowanie: A

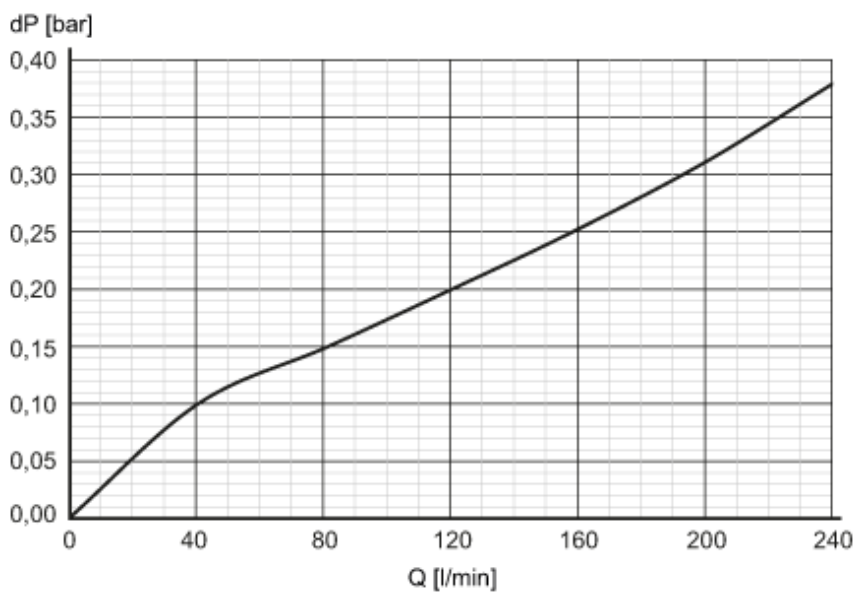


Podłączenie



diagramy i wykresy

Spadek ciśnienia



dP Spadek ciśnienia

Q wielkość przepływu objętościowego