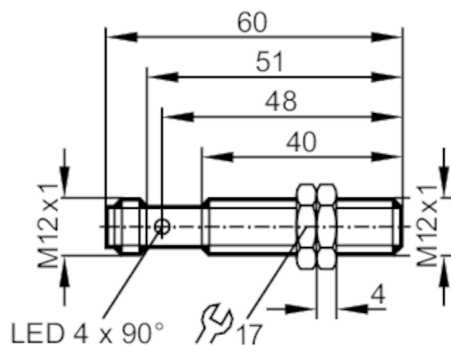


# IF5670



## Czujnik indukcyjny

IFK3002UBPKG/US-104-DPS



### Cechy produktu

|                       |                    |
|-----------------------|--------------------|
| Wykonanie elektryczne | PNP                |
| Funkcja wyjścia       | normalnie otwarte  |
| Strefa działania [mm] | 2                  |
| Obudowa               | Obudowa gwintowana |
| Wymiary [mm]          | M12 x 1 / L = 60   |

### Aplikacja

|                                      |                                      |
|--------------------------------------|--------------------------------------|
| Konstrukcja                          | Odporność na pole elektromagnetyczne |
| Odporność na pole elektromagnetyczne | tak                                  |

### Dane elektryczne

|   |            |
|---|------------|
| Napięcie zasilania [V]                    | 10...36 DC |
| Pobór prądu [mA]                          | 15; (24 V) |
| Klasa ochrony                             | II         |
| Zabezpieczenie przed odwrotną polaryzacją | tak        |

### Wyjścia

|  |                   |
|--|-------------------|
| Wykonanie elektryczne                                | PNP               |
| Funkcja wyjścia                                      | normalnie otwarte |
| Maks. spadek napięcia wyjścia przełączającego DC [V] | 2,5               |
| Prąd obciążenia wyjścia przełączającego DC [mA]      | 250               |
| Częstotliwość przełączania DC [Hz]                   | 1000              |
| Zabezpieczenie przed zwarciami                       | tak               |
| Typ zabezpieczenia przed zwarciami                   | impulsowe         |
| Zabezpieczenie przed przeciążeniem                   | tak               |

### Strefa działania

|                                 |          |
|---------------------------------|----------|
| Strefa działania [mm]           | 2        |
| Realny zasięg działania Sr [mm] | 2 ± 10 % |

# IF5670



## Czujnik indukcyjny

IFK3002UBPKG/US-104-DPS

|                                    |         |
|------------------------------------|---------|
| Gwarantowany zasięg działania [mm] | 0...1,6 |
|------------------------------------|---------|

### Dokładność / odchylenie

|                                    |   |
|------------------------------------|---|
| Współczynnik korekcji              | stal: 1 / stal kwasoodporna: 0,7 / mosiądz: 0,4 / aluminium: 0,3 / miedź: 0,2 |
| Histereza [% z Sr]                 | 1...15  |
| Dryft punktu przełączania [% z Sr] | -10...10  |

### Warunki pracy

|                            |          |
|----------------------------|----------|
| Temperatura otoczenia [°C] | -25...70 |
| Ochrona                    | IP 67    |

### Testy / dopuszczenia

|                 |              |                   |
|-----------------|--------------|-------------------|
| EMC             | EN 60947-5-2 |                   |
|                 | EN 55011     | klasa B           |
| MTTF [lata]     |              | 1906              |
| Dopuszczenie UL | Ta           | 0...40 °C         |
|                 | Typ obudowy  | Type 1            |
|                 | Zasilanie    | Hazardous voltage |
|                 | Numer UL     | E174191           |

### Dane mechaniczne

|              |   |
|--------------|---|
| Waga [g]     | 31,7  |
| Obudowa      | Obudowa gwintowana  |
| Montaż       | montaż zabudowany   |
| Wymiary [mm] | M12 x 1 / L = 60  |
| Opis gwintu  | M12 x 1   |
| Materiał     | mosiądz pokryty białym brązem; powierzchnia aktywna: PTFE |

### Wyświetlacze / elementy robocze

|             |              |                      |
|-------------|--------------|----------------------|
| Wyświetlacz | Stan wyjścia | 1 x LED, kolor żółty |
|-------------|--------------|----------------------|

### Akcesoria


|                      |                             |
|----------------------|-----------------------------|
| Dostarczane elementy | nakrętki zabezpieczające: 2 |
|----------------------|-----------------------------|

### Uwagi

|                    |        |
|--------------------|--------|
| Sztuk w opakowaniu | 1 szt. |
|--------------------|--------|

### Połączenie elektryczne - wtyk

Konektor: 1 x M12; kodowanie: A



# IF5670



## Czujnik indukcyjny

IFK3002UBPKG/US-104-DPS

### Podłączenie

