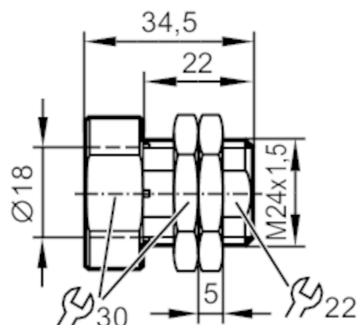


E12755



Tuleja montażowa z blokadą

FIXING/M18/NT/FE/COATED/END ST



Aplikacja

Konstrukcja	przeciwadhezyjna
Wykonanie	z zatyczką końcową

Dane mechaniczne

Waga [g]	97
Instrukcja montażu	Czujnik należy umieścić powierzchnią aktywną z prawej strony (patrz rysunek)
Wymiary [mm]	M24 x 1,5
Opis gwintu	M24 x 1,5
Średnica wewnętrzna [mm]	18
Materiał	stal ocynkowana; przeciwadhezyjna; nakrętki zabezpieczające: stal ocynkowana; przeciwadhezyjna
Moment dokręcający [Nm]	5; (nakrętki zabezpieczające: 40)

Akcesoria

Dostarczane elementy	Nakrętki: 2
----------------------	-------------

Uwagi

Sztuk w opakowaniu	1 szt.
--------------------	--------

diagramy i wykresy

Montaż

