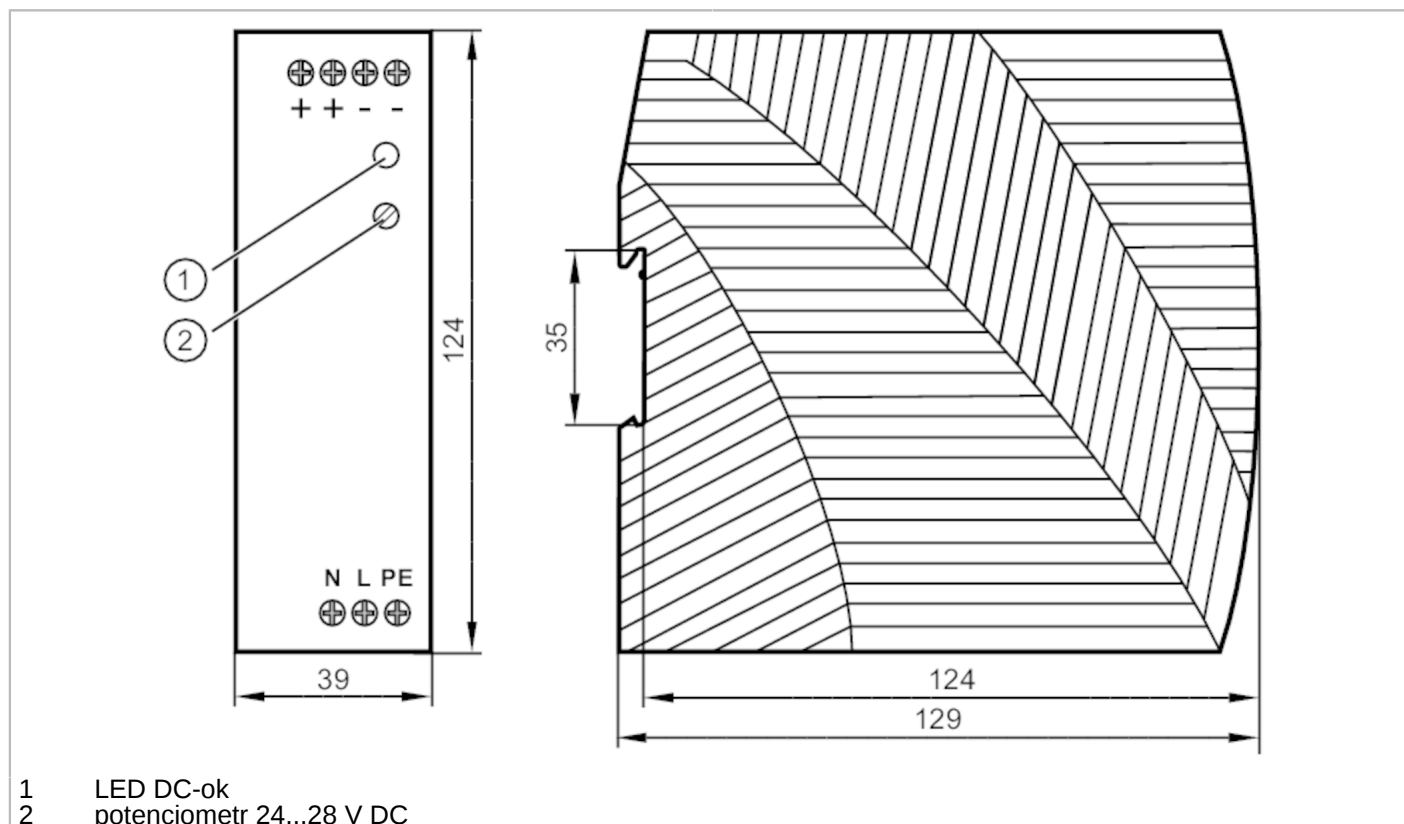


DN1042



Zasilacz impulsowy 24 V DC

PSU-1AC/200-240VAC/24VDC-5A





Zasilacz impulsowy 24 V DC

PSU-1AC/200-240VAC/24VDC-5A

Dane elektryczne	
Częstotliwość AC	[Hz] 47...63
Tolerancja napięcia zasilania	[%] 10
Napięcie znamionowe AC	[V] 230
Zakres wejściowego napięcia przemiennego AC	[V] 200...240
Napięcie wyjściowe DC	[V] 24...28
Klasa ochrony	I; (IEC 61140)
Zabezpieczenie nadnapięciowe	tak; (< 34 V DC)
Napięcie wyjścia	[V] nastawny; napięcie wyjściowe zgodne z SELV, PELV
Maks. Prąd wyjściowy przy min. napięcie wyjściowe	[A] 5
Maks. Prąd wyjściowy przy max. napięciu wyjściowym	[A] 4,3
Maks. szczyt. prądu wyjściowego przy min. napięciu wyjściowym	[A] 6
Maks. szczyt. prądu wyjściowego przy max. napięciu wyjściowym	[A] 5,1
Moc wyjściowa (stała)	[W] 120
Współczynnik mocy (napięcie nominalne 230 V AC / 50 Hz)	0,54
Liczba obwodów wyjściowych	1
Maks. tętnienie resztkowe	[mV] 100
Prąd szczyt. załączania (napięcie nominalne 230 V AC / 50 Hz)	[A] 28
Sprawność (napięcie nominalne 230 V AC / 50 Hz)	[%] 90,5
Zewnętrzne zabezpieczenie wyjść	≤ B-10 A / ≤ C-6 A
Obniżenie wartości znamionowych	[W/K] 3 (55...70 °C)
Czas buforowania (napięcie nominalne 230 V AC / 50 Hz)	[ms] 60
Prąd wejściowy (napięcie nominalne 230 V AC / 50 Hz)	[A] 1,06
Strata mocy (napięcie nominalne 230 V AC / 50 Hz)	[W] 12,6
Zabezpieczenie zasilania przeciwprądowego	[V] 35

DN1042



Zasilacz impulsowy 24 V DC

PSU-1AC/200-240VAC/24VDC-5A

Wyjścia		
Zabezpieczenie przed zwarcieniem		tak
Zabezpieczenie przed przeciążeniem		tak
Praca przy przeciążeniu		stały prąd wyjścia
Możliwe równoległe połączenie wyjść		nie
Możliwe szeregowe połączenie wyjść		tak
Warunki pracy		
Temperatura otoczenia	[°C]	-10...70
Uwaga dot. temperatury otoczenia		należy zachować odpowiednią wolną przestrzeń do chłodzenia konwekcyjnego (patrz instrukcja obsługi)
Temperatura składowania	[°C]	-40...85
Maks. wilgotność względna powietrza	[%]	95; (IEC 60068-2-30)
Ochrona		IP 20; (EN 60529)
Stopień zabrudzenia		2; (IEC 62103: zabronione są zanieczyszczenia przewodzące)
Testy / dopuszczenia		
EMC	EN 61000-6-1	
	EN 61000-6-2	
	EN 61000-6-4	
Odporność na wibracje	IEC 60068-2-6	±1,6 mm 2...17,8 Hz / 2 g 17,8...500 Hz
Odporność na wstrząsy	IEC 60068-2-27	30 g 6 ms / 20 g 11 ms
Dane mechaniczne		
Waga	[g]	372,5
Typ montażu		szyna; (TH35 (EN 60715))
Wymiary	[mm]	124 x 39 x 129
Materiał		PC
Wyświetlacze / elementy robocze		
Wyświetlacz	DC-ok	1 x LED
Uwagi		
Uwagi		Połączenie szeregowe wyjść tylko podobnych urządzeń do max. całkowitego napięcia 150 V DC
		UL 508 (Industrial Control Equipment)
Sztuk w opakowaniu		1 szt.

DN1042



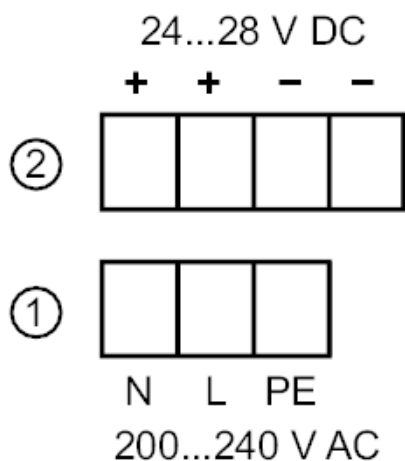
Zasilacz impulsowy 24 V DC

PSU-1AC/200-240VAC/24VDC-5A

Połączenie elektryczne

zaciski śrubowe:

Podłączenie

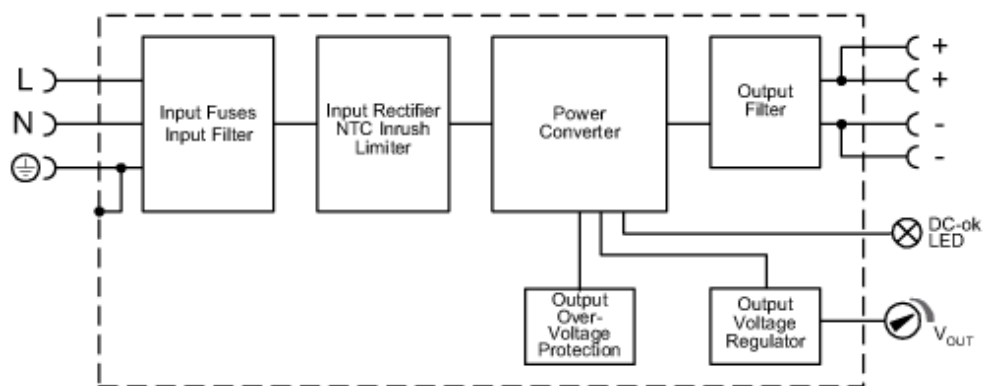


1: pierwotny

2: wtórny

diagramy i wykresy

Schemat blokowy



DN1042

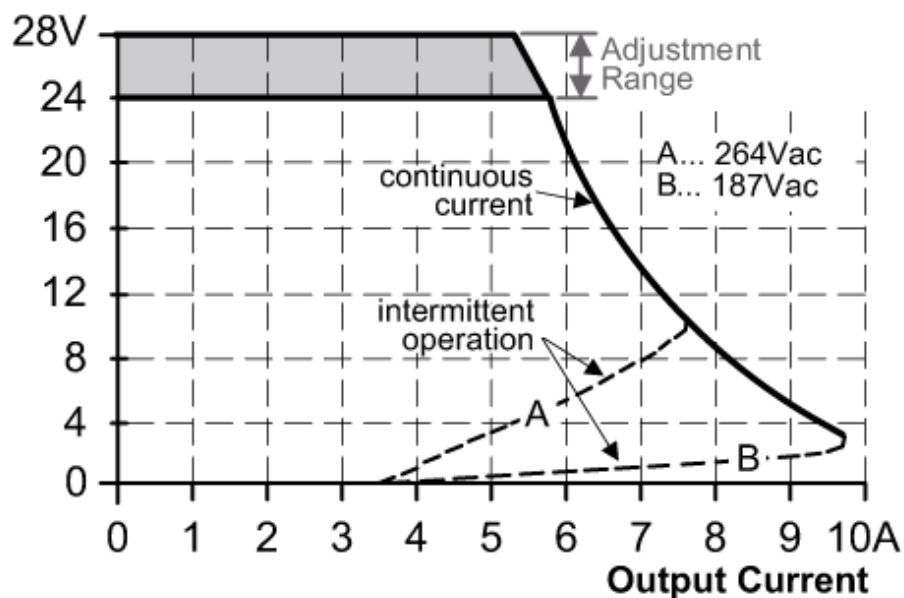


Zasilacz impulsowy 24 V DC

PSU-1AC/200-240VAC/24VDC-5A

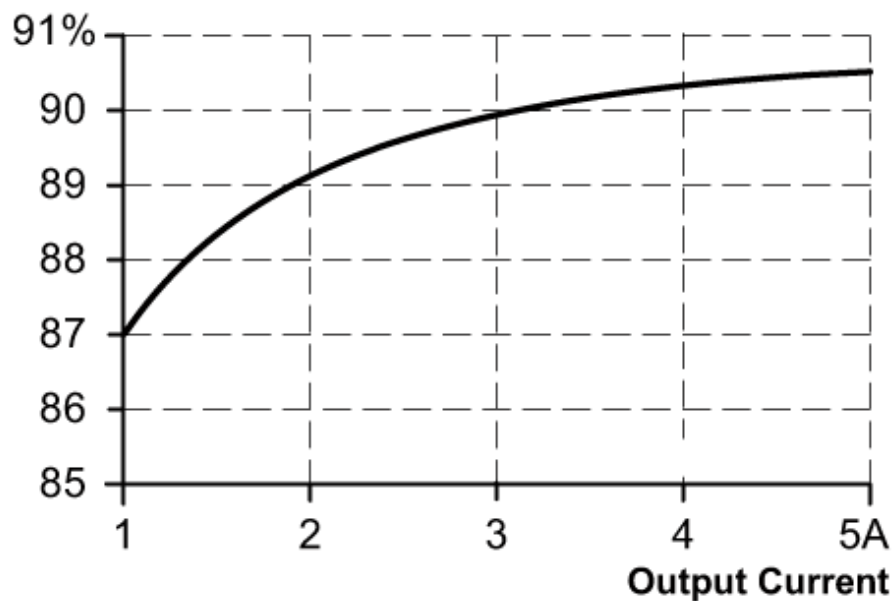
Charakterystyka wyjściowa

Output Voltage



Charakterystyka wydajność / straty mocy

Efficiency



DN1042

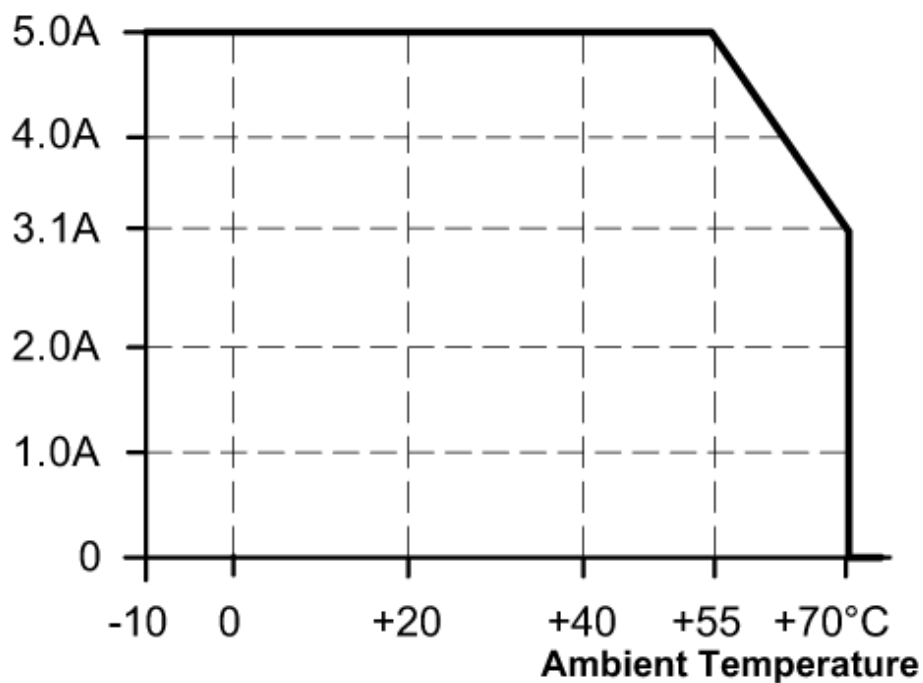
Zasilacz impulsowy 24 V DC

PSU-1AC/200-240VAC/24VDC-5A



Charakterystyka redukcji

Allowed Output Current at 24V



Charakterystyka czasu podtrzymania

Hold-up Time at 24V

