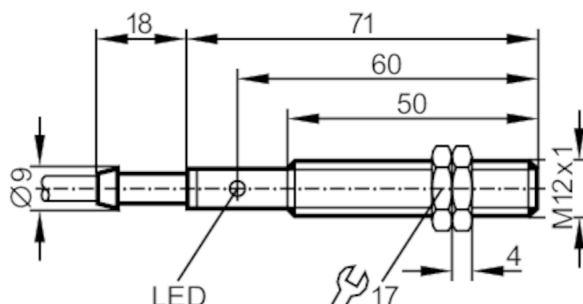


IF5313



Czujnik indukcyjny

IF-3002-BPKG/55V



Cechy produktu

Wykonanie elektryczne	PNP
Funkcja wyjścia	normalnie otwarte
Strefa działania [mm]	2
Obudowa	Obudowa gwintowana
Wymiary [mm]	M12 x 1 / L = 71

Dane elektryczne

Napięcie zasilania [V]	10...55 DC
Pobór prądu [mA]	15; (24 V)
Klasa ochrony	II
Zabezpieczenie przed odwrotną polaryzacją	tak

Wyjścia

Wykonanie elektryczne	PNP
Funkcja wyjścia	normalnie otwarte
Maks. spadek napięcia wyjścia przełączającego DC [V]	2,5
Prąd obciążenia wyjścia przełączającego DC [mA]	250
Częstotliwość przełączania DC [Hz]	800
Zabezpieczenie przed zwarciami	tak
Typ zabezpieczenia przed zwarciami	impulsowe
Zabezpieczenie przed przeciążeniem	tak

Strefa działania

Strefa działania [mm]	2
Realny zasięg działania Sr [mm]	2 ± 10 %
Gwarantowany zasięg działania [mm]	0...1,6

Dokładność / odchylenie

Współczynnik korekcji	stal: 1 / stal kwasoodporna: 0,7 / mosiądz: 0,4 / aluminium: 0,3 / miedź: 0,2
-----------------------	---

IF5313



Czujnik indukcyjny

IF-3002-BPKG/55V

Histereza	[% z Sr]	1...15
Dryft punktu przełączania	[% z Sr]	-10...10

Warunki pracy

Temperatura otoczenia	[°C]	-25...80
Ochrona		IP 67

Testy / dopuszczenia

EMC	EN 60947-5-2	
	EN 55011	klasa B
MTTF	[lata]	945

Dane mechaniczne

Waga	[g]	88,5
Obudowa		Obudowa gwintowana
Montaż		montaż zabudowany
Wymiary	[mm]	M12 x 1 / L = 71
Opis gwintu		M12 x 1
Materiał		PBT

Wyświetlacze / elementy robocze

Wyświetlacz	Stan wyjścia	1 x LED, kolor żółty
-------------	--------------	----------------------

Akcesoria

Dostarczane elementy	nakrętki zabezpieczające: 2
----------------------	-----------------------------

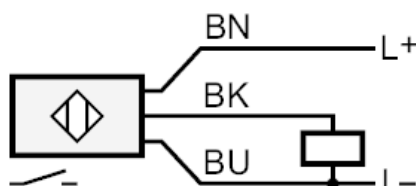
Uwagi

Sztuk w opakowaniu	1 szt.
--------------------	--------

Połączenie elektryczne

Przewód: 2 m, PVC; 3 x 0,34 mm²

Podłączenie



	Kolory żył :
BN =	brązowy
BU =	niebieski
BK =	czarny