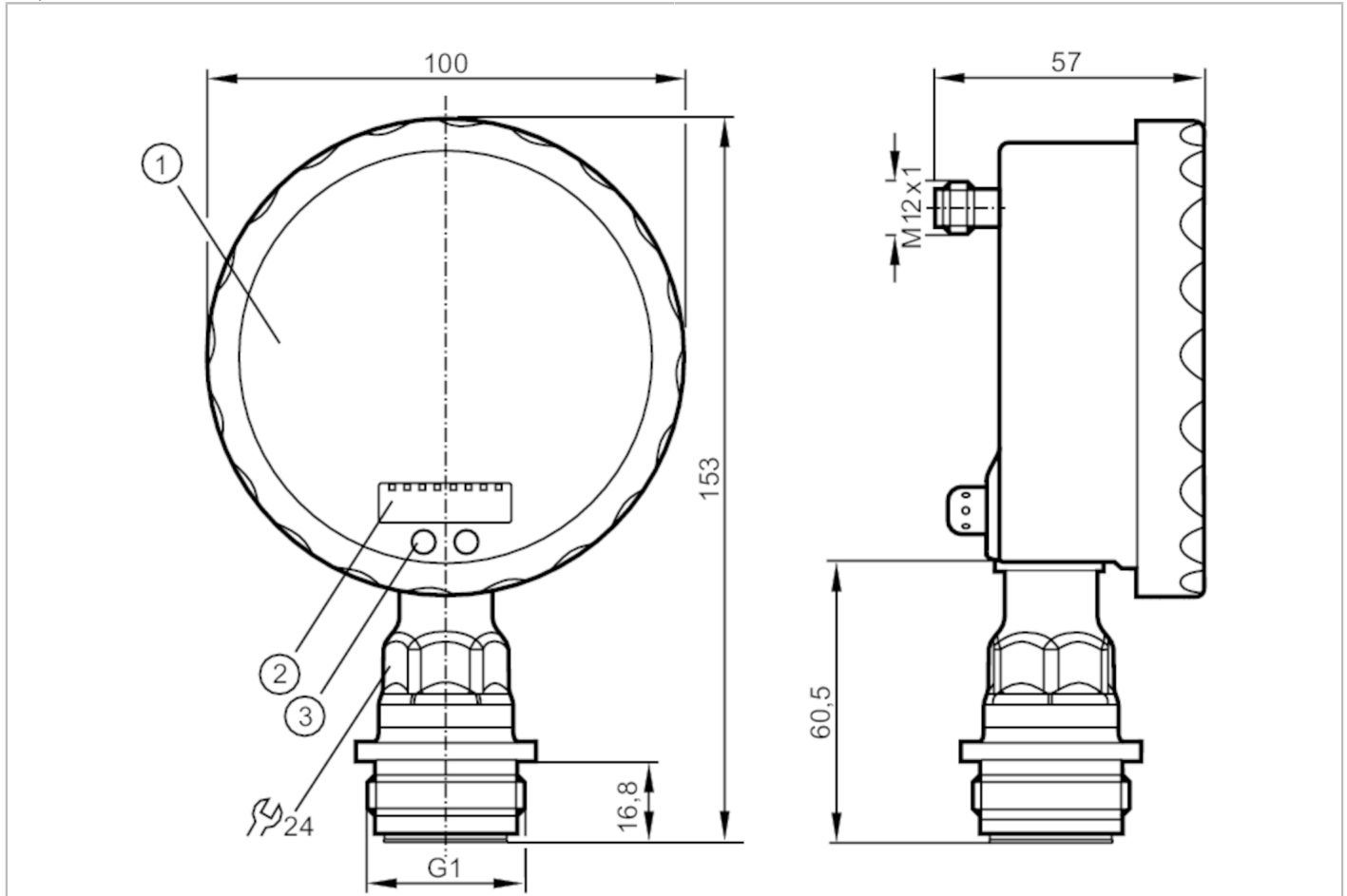


PG2789



Czujnik ciśnienia z płaską celką pomiarową i wyświetlaczem analogowym

PG-,10BREA01-MFRKG/US/ IP



- 1 Wyświetlacz analogowy
- 2 wyświetlacz alfanumeryczny 4-cyfrowy
- 3 Przycisk dotykowy (przycisk programujący)



Cechy produktu	
Liczba wejść i wyjść	Liczba wyjść binarnych: 1; Liczba wyjść analogowych: 1
Zakres pomiarowy	-0,005...0,1 bar -5...100 mbar -2...40,15 inH2O
Przyłącze procesowe	połączenie gwintowane G 1 gwint zewnętrzny Aseptoflex Vario
Aplikacja	
Konstrukcja	styki pozłacane
Aplikacja	montaż zabudowany do przemysłu spożywczego
Media	Media lepkie i zawiesiny; ciecze i gazy
Temperatura medium [°C]	-25...125; (145 max. 1h)
Minimalne ciśnienie niszczące	30000 mbar 12043 inH2O
Wytrzymałość na ciśnienie	4000 mbar 1605 inH2O
Rodzaj ciśnienia	ciśnienie względne
Brak strefy martwej	tak
MAWP (dla aplikacji zgodnych z CRN) [bar]	4



Czujnik ciśnienia z płaską celką pomiarową i wyświetlaczem analogowym

PG-,10BREA01-MFRKG/US/ IP

Dane elektryczne		
Napięcie zasilania	[V]	18...32 DC
Pobór prądu	[mA]	< 70; (24 V)
Min. rezystancja izolacji	[MΩ]	100; (500 V DC)
Klasa ochrony		III
Zabezpieczenie przed odwrotną polaryzacją		tak
Czas rozruchu	[s]	6
Zasada pomiaru		hydrostatyczna
Zintegrowana funkcja Watchdog		tak

Wejścia / wyjścia	
Liczba wejść i wyjść	Liczba wyjść binarnych: 1; Liczba wyjść analogowych: 1

Wyjścia	
Łączna liczba wyjść	2
Sygnal wyjściowy	sygnal przełączający; sygnal analogowy; (konfigurowalne)
Wykonanie elektryczne	PNP/NPN
Liczba wyjść binarnych	1
Funkcja wyjścia	normalnie otwarte / zamknięte; (parametryzowalna)
Maks. spadek napięcia wyjścia przełączającego DC	[V] 2
Prąd obciążenia wyjścia przełączającego DC	[mA] 250
Częstotliwość przełączania DC	[Hz] 50
Liczba wyjść analogowych	1
Analogowe wyjście prądowe	[mA] 4...20, odwracalny; (skalowany)
Maks. obciążenie	[Ω] ($U_b - 10\text{ V}$) / 20 mA
Zabezpieczenie przed zwarciami	tak
Typ zabezpieczenia przed zwarciami	impulsowe
Zabezpieczenie przed przeciążeniem	tak

Zakres pomiaru / nastaw			
Zakres pomiarowy	-0,005...0,1 bar	-5...100 mbar	-2...40,15 inH2O
Punkt przełączania SP	-4,8...160 mbar		-1,95...64,25 inH2O
Punkt resetu rP	-5...159,8 mbar		-2,05...64,15 inH2O
Wyjście analogowe / dolna wartość	-5...135 mbar		-2...54,2 inH2O
Wyjście analogowe / górna wartość	20...160 mbar		8,05...64,25 inH2O
W krokach co	0,1 mbar		0,05 inH2O

Dokładność / odchylenie	
Dokładność punktu przełączania	< ± 0,5; (Turn down 1:1)
Powtarzalność	[% zakresu] < ± 0,1; (z wahaniami temperatury < 10 K; Turn down 1:1)



Czujnik ciśnienia z płaską celką pomiarową i wyświetlaczem analogowym

PG-,10BREA01-MFRKG/US/ IP

Odchyłka od charakterystyki [% zakresu]	< ± 0,5; (Turn down 1:1 , liniowość uwzględniająca histerezę i powtarzalność , ustawienie wartości granicznej według normy DIN EN IEC 62828-1)
Odchylenie liniowości [% zakresu]	< ± 0,25; (Turn down 1:1)
Odchylenie histerezy [% zakresu]	< ± 0,2; (Turn down 1:1)
Stabilność długotrwała [% zakresu]	< ± 0,1; (Turn down 1:1; na rok)
Współczynnik temperaturowy punktu zerowego [% na zakres 10 K]	< ± 0,1; (0...70 °C)
Współczynnik temperaturowy zakresu [% na zakres 10 K]	< ± 0,2; (0...70 °C)

Czasy reakcji

Czas reakcji [ms]	< 10
Tłumienie wartości procesowej dAP [s]	0,01...30
Tłumienie wyjścia analogowego dAA [s]	0,01...30
Czas odpowiedzi skokowej wyjścia analogowego [ms]	25

Warunki pracy

Temperatura otoczenia [°C]	-25...80
Temperatura składowania [°C]	-40...100
Ochrona	IP 67; IP 69K

Testy / dopuszczenia

EMC	EN 61000-4-2 ESD	4 kV CD / 8 kV AD
	EN 61000-4-3 w.cz. promieniowane	10 V/m
	EN 61000-4-4 Burst	2 kV
	EN 61000-4-5 Surge	0,5/1 kV
	EN 61000-4-6 w. cz. przewodzone	10 V
Odporność na wstrząsy	DIN IEC 68-2-27	50 g (11 ms)
Odporność na wibracje	DIN IEC 68-2-6	20 g (10...2000 Hz)
MTTF [lata]		100
Uwaga dotycząca dopuszczeń	certyfikat testów fabrycznych dostępny do pobrania ze strony www.factory-certificate.ifm	
Dopuszczenie UL	Numer UL	E174189

Dane mechaniczne

Waga [g]	520
Materiał	stal nierdzewna (1.4404 / 316L); PA; FKM; PTFE; szyba przednia: Laminowane szkło bezpieczne 4 mm
Materiały części w kontakcie z medium	ceramika (99,9 % Al ₂ O ₃); stal kwasoodporna (1.4435 / 316L); charakterystyka powierzchniowa: Ra < 0,4 / Rz 4; PTFE
Min. liczba cykli ciśnienia	100 milionów
Przyłącze procesowe	połączenie gwintowane G 1 gwint zewnętrzny Aseptoflex Vario



Czujnik ciśnienia z płaską celką pomiarową i wyświetlaczem analogowym

PG-,10BREA01-MFRKG/US/ IP

Wyświetlacze / elementy robocze

Wyświetlacz	Jednostka wyświetlana	2 x LED, kolor zielony
	Stan wyjścia	LED, kolor żółty
	Punkty przełączania	pierścień LED, kolor czerwony
	Wyświetlanie funkcji	wyświetlacz alfanumeryczny, kolor czerwony 4-cyfrowy
	Wartość mierzona	Wyświetlacz analogowy, 0...350° obrotowy, wskaźnik niewidoczny, gdy urządzenie jest odłączone
	Wartość mierzona	wyświetlacz alfanumeryczny, kolor czerwony 4-cyfrowy
Ze skalą		tak
Rozszerzony zasięg wyświetlacza (maks.)	160 mbar	64,25 inH2O

Uwagi

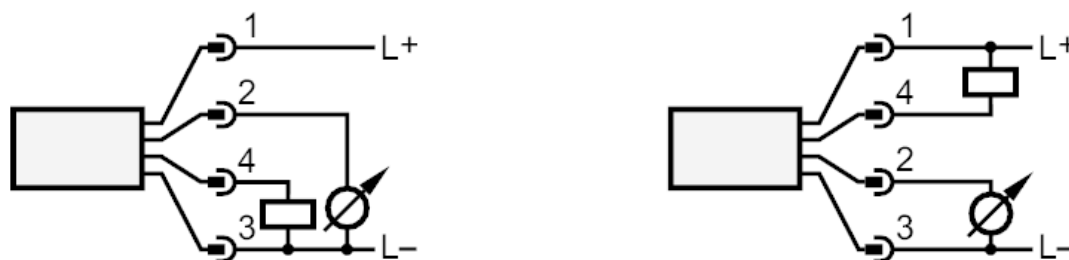
Uwagi	Odchyłka od charakterystyki na rozszerzonym zakresie wyświetlacza: 1,5 % zakresu Dokładność punktu przełączania w rozszerzonym zakresie wyświetlania: 1,5% zakresu
Sztuk w opakowaniu	1 szt.

Połączenie elektryczne

Konektor: 1 x M12; kodowanie: A; Styki: połączone



Podłączenie



OUT1
OUT2

Wyjście przełączające
wyjście analogowe