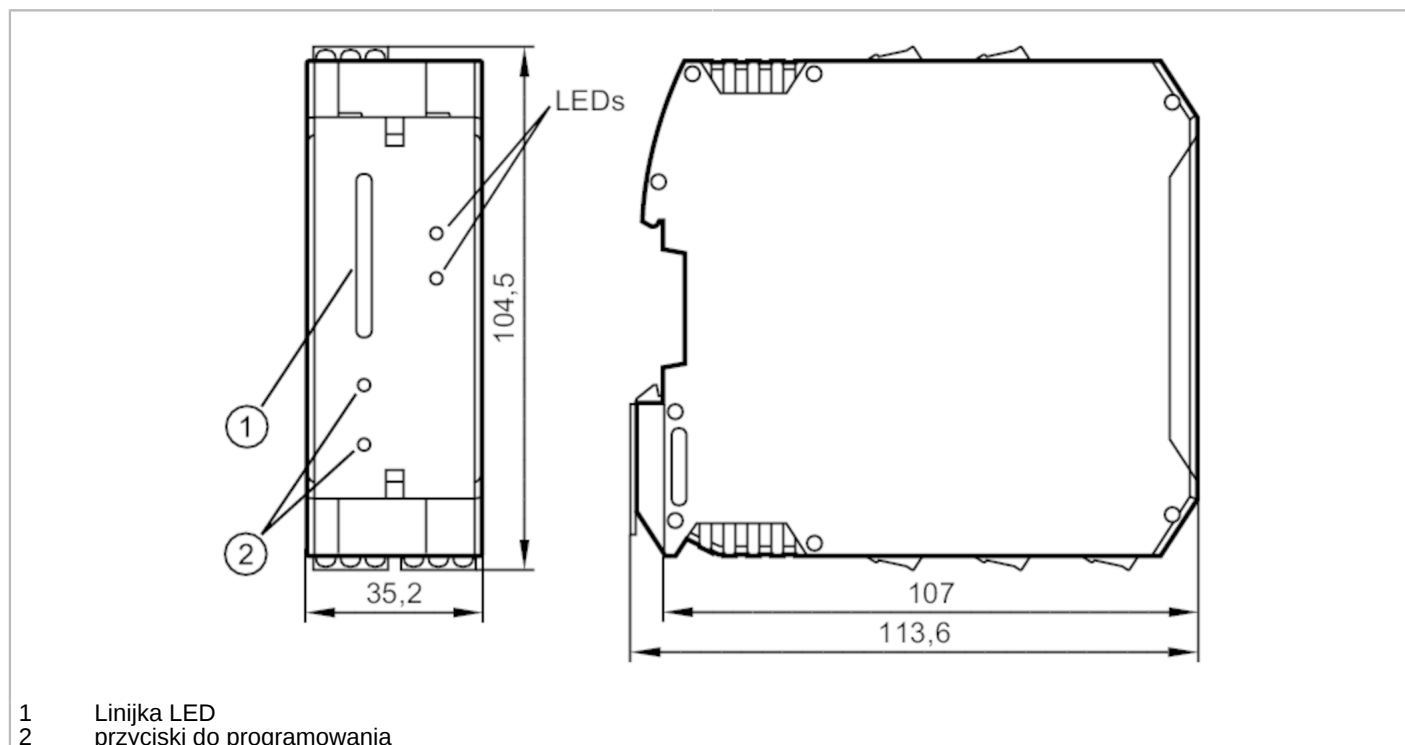


# SR307A



## Układ przetwarzania do czujników przepływu

VS4000/24VDC/EXI/1G



- 1 Linijka LED  
2 przyciski do programowania



### Aplikacja

Aplikacja Monitorowanie przepływu; Monitoring temperatury; Monitorowanie ciągłości przewodu

### Dane elektryczne

Tolerancja napięcia zasilania [%]	-15...15
Napięcie zasilania [V]	24 DC
Pobór prądu [mA]	100
Zabezpieczenie przed odwrotną polaryzacją	nie
Czas rozruchu [s]	10
Liczba kanałów	1

### Wyjścia

Zachowanie w przypadku wystąpienia błędu	Przełącznik rozłącza się w przypadku wystąpienia następujących błędów: przerwa obwodu, odwrotna polaryzacja lub zwarcie obwodu czujnika, zbyt niskie napięcie, błąd wewnętrzny.
Wykonanie elektryczne	przełącznik
Obciążalność styku	4 A (250 V AC cos phi > 0,7) ; 0,2 A (250 V DC); 4 A (24 V DC)
Funkcja przełączania monitorowanie przepływu	przełącznik wzbudzony przy zadanym przepływie
Funkcja przełączania monitorowanie temperatury	przełącznik odwzbudzony przy przekroczeniu temperatury
Zabezpieczenie przed zwarcie	nie
Zabezpieczenie przed przeciążeniem	nie

### Software / programowanie


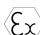
Regulacja punktu przełączania przyciski do programowania

# SR307A



## Układ przetwarzania do czujników przepływu

VS4000/24VDC/EXI/1G

Warunki pracy		
Temperatura otoczenia	[°C]	-20...60
Temperatura składowania	[°C]	-25...80
Ochrona		IP 20
Stopień ochrony zacisków		IP 20
Testy / dopuszczenia		
Dopuszczenie		CSANe 21ATEX2238; IECEx CSA 21.0044
Oznaczenie ATEX		 II (1) G [Ex ia Ga] IIC
		 II (1) G [Ex ia Ga] IIB
MTTF	[lata]	124
Dane mechaniczne		
Waga	[g]	368
Obudowa		Obudowa do montażu na szynę DIN
Wymiary	[mm]	104,5 x 32,5 x 113,6
Materiał		PA
Wyświetlacze / elementy robocze		
Wyświetlacz	Błąd	LED, kolor czerwony
	Funkcja	LED, Linijka LED
	Stan wyjścia	LED, kolor żółty
Połączenie elektryczne		
Wymagana ochrona		bezpiecznik miniaturowy wg IEC60127-2 karta 1; ≤ 5 A; szybki; Proszę umieścić bezpiecznik poza strefą zagrożenia wybuchem.
Uwagi		
Uwagi		Uwaga Wzmacniacz separacyjny musi być zamontowany poza strefą EX Zalecenie Sprawdź działanie funkcji bezpieczeństwa po wystąpieniu zwarcia.
Sztuk w opakowaniu		1 szt.

# SR307A



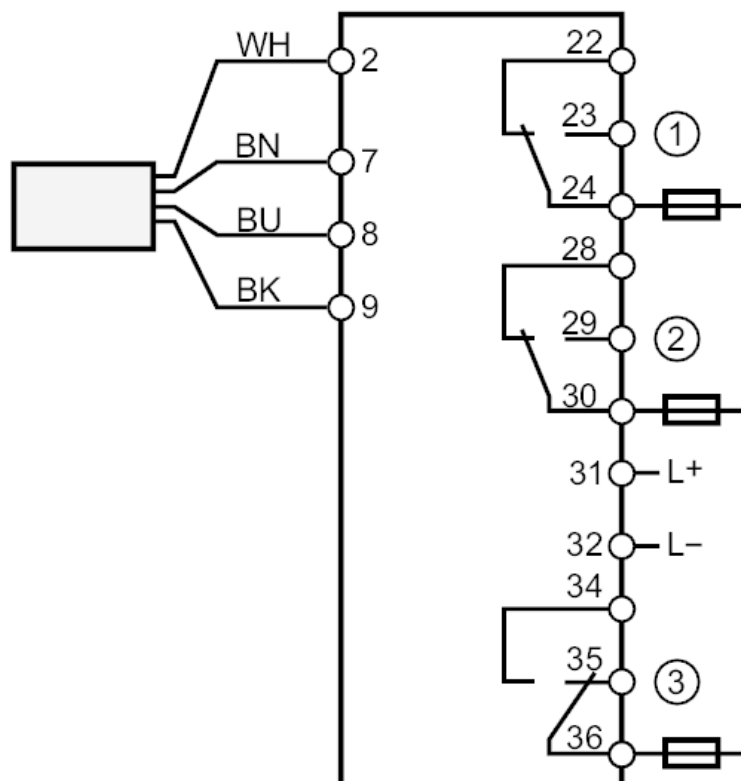
## Układ przetwarzania do czujników przepływu

VS4000/24VDC/EXI/1G

### Połączenie elektryczne

zaciski: 15 x ...2,5 mm<sup>2</sup>

### Podłączenie



1 Monitorowanie przepływu

2 Monitorowanie usterek

3 Monitoring temperatury

Uwaga bezpiecznik miniaturowy wg IEC60127-2 karta 1 ≤ 5 A szybki  
Proszę umieścić bezpiecznik poza strefą zagrożenia wybuchem.

Kolory żył :

BK = czarny

BN = brązowy

BU = niebieski

WH = biały

### Inne dane

#### Maksymalne wartości dla obwodu sterującego

przy zachowaniu iskrobezpieczeństwa	[Ex ia Ga] IIC	[Ex ia Ga] IIB	[Ex ib Gb] IIC	[Ex ib Gb] IIB
Napięcie [V]	9,6	9,6	9,6	9,6
Prąd [mA]	332	332	332	332
Moc [mW]	531	531	531	531
Induktancja zewnętrzna [mH]	0,3	1,2	0,3	1,2
Pojemność zewnętrzna [μF]	3,15	25,55	3,15	25,55