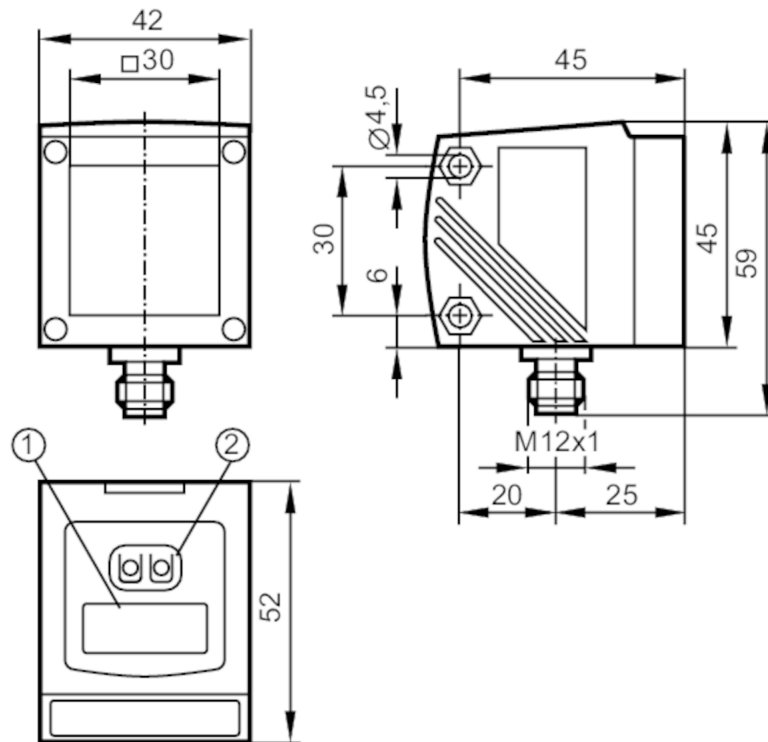


# O1D100



## Dalmierz laserowy

O1DLF3KG/IO-LINK



- 1 wyświetlacz alfanumeryczny 4-cyfrowy  
2 przyciski do programowania



### Cechy produktu

Klasa ochrony laserowej	2
Obudowa	prostopadłościan

### Dane elektryczne

Napięcie zasilania [V]	18...30 DC; (supply class 2 zgodnie z cULus)
Pobór prądu [mA]	< 150
Klasa ochrony	III
Zabezpieczenie przed odwrotną polaryzacją	tak
Typ. czas życia [h]	50000

### Wejścia / wyjścia

Liczba wejść i wyjść	Liczba wyjść binarnych: 2; Liczba wyjść analogowych: 1
----------------------	--

### Wyjścia

Łączna liczba wyjść	2
Wykonanie elektryczne	PNP
Liczba wyjść binarnych	2
Funkcja wyjścia	normalnie otwarte / zamknięte; (parametryzowalna)
Maks. prąd obciążenia na wyjście [mA]	200
Liczba wyjść analogowych	1

# O1D100



## Dalmierz laserowy

O1DLF3KG/IO-LINK

Analogowe wyjście prądowe [mA]	4...20; (IEC 61131-2)
Maks. obciążenie [Ω]	250
Analogowe wyjście napięciowe [V]	0...10; (IEC 61131-2)
Min. rezystancja obciążenia [Ω]	5000
Zabezpieczenie przed zwarciami	tak
Typ zabezpieczenia przed zwarciami	impulsowe
Zabezpieczenie przed przeciążeniem	tak

### Strefa działania

Maks. szerokość plamki świetlnej [mm]	15
Maks. wysokość plamki światła [mm]	15
Rozmiary plamki świetlnej odnoszą się do	10 m
Tłumienie tła [m]	0...19

### Zakres pomiaru / nastaw

Zakres pomiarowy [m]	0,2...10; (biały papier 200 x 200 mm 90% reemisji)
Częstotliwość próbkowania [Hz]	1...50

### Interfejsy

Interfejs komunikacyjny	IO-Link	
Typ transmisji	COM2 (38,4 kBaud)	
IO-Link Revision	1.1	
Norma SDCI	IEC 61131-9	
Profil	Smart Sensor: Sensor Identification; Binary Data Channel; Process Value; Sensor Diagnosis	
SIO tryb	tak	
Wymagany typ portu master	A	
Ilość danych analogowych	2	
Ilość danych binarnych	3	
Min.czas cyklu procesu [ms]	6	
Obsługiwane DeviceID	Typ działania domyślnie	DeviceID 806

### Warunki pracy

Temperatura otoczenia [°C]	-10...60
Ochrona	IP 67

### Testy / dopuszczenia

EMC	EN 60947-5-2
Klasa ochrony laserowej	2

# O1D100



## Dalmierz laserowy

O1DLF3KG/IO-LINK

Uwagi dotyczące ochrony lasera	Uwaga:	Światło laserowe
	Moc:	$\leq 4$ mW
	Długość fali:	650 nm
	puls:	1,3 ns
	Nie wolno patrzeć w źródło w światło.	
	Unikaj ekspozycji na światło lasera.	
	klasa laserowa:	2
		EN / IEC60825-1:2007 EN / IEC60825-1:2014 Zgodnie z 21 CFR 1040 z wyjątkiem odchyień zgodnie z ostrzeżeniem o laserze nr 50, z czerwca 2007.
MTTF [lata]	182	

### Dane mechaniczne

Waga [g]	243,5
Obudowa	prostopadłościan
Wymiary [mm]	59 x 42 x 52
Materiał	obudowa: cynk odlewany ciśnieniowo; szybka przednia: szkło; okno LED: PC
Umieszczenie soczewki	soczewki z boku

### Wyświetlacze / elementy robocze

Wyświetlacz	Stan wyjścia	2 x LED, kolor żółty
	działanie	LED, kolor zielony
	Odległość, programowalny	wyświetlacz alfanumeryczny, 4-cyfrowy

### Akcesoria

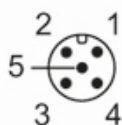
Akcesoria (opcjonalne)	Szybka ochronna, E21133
------------------------	-------------------------

### Uwagi

Uwagi	Po więcej informacji nt. zakresu pomiarowego / aplikacji proszę odnieść się do instrukcji.
Sztuk w opakowaniu	1 szt.

### Połączenie elektryczne

Konektor: 1 x M12; kodowanie: A



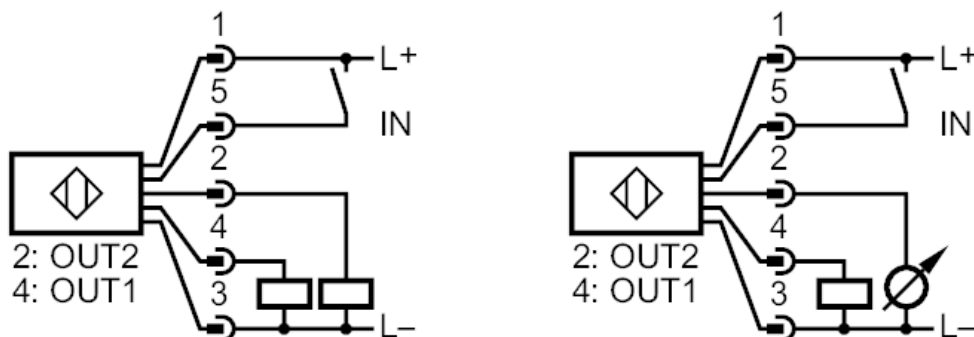
# O1D100



## Dalmierz laserowy

O1DLF3KG/IO-LINK

### Podłączenie



- 2: OUT2 Wyjście przełączające lub 4...20 mA / 0...10 V  
4: OUT1 wyjście przełączające lub IO-Link  
5: IN Laser włączony / wyłączony

### Inne dane

Parametr	Zakres ustawień	Ustawienia fabryczne
Uni	mm, m, inch	mm
OU1	Hno, Hnc, Fno, Fnc	Hno
SP1 [mm]	200...9999	1000
nSP1 [mm]	200...9999	800
FSP1 [mm]	200...9999	1200
OU2	Hno, Hnc, Fno, Fnc, I, U	I
SP2 [mm]	200...9999	2000
nSP2 [mm]	200...9999	1800
FSP2 [mm]	200...9999	2200
ASP [mm]	0...9999	0
AEP [mm]	0...9999	9999
rATE [Hz]	1...50	50
dS1 [s]	0...0,1...5	0
dr1 [s]	0...0,1...5	0
dS2 [s]	0...0,1...5	0
dr2 [s]	0...0,1...5	0
dFo [s]	0...0,1...5	0
dIS	d1...3 ; rd1...3; OFF	d3

# O1D100



## Dalmierz laserowy

O1DLF3KG/IO-LINK

### Powtarzalność / Dokładność

odległość odczytu/zapisu	Powtarzalność mierzonych wartości		Dokładność	
	biały (90% reemisji)	szary (18% reemisji)	biały (90% reemisji)	szary (18% reemisji)
200...1000 mm	± 5,0 mm	±7,5 mm	± 15,0 mm	± 18,0 mm
1000...2000 mm	± 5,5 mm	±10,0 mm	± 15,0 mm	± 20,0 mm
2000...4000 mm	± 17,5 mm	±22,5 mm	± 25,0 mm	± 32,0 mm
4000...6000 mm	± 27,5 mm	±40,0 mm	± 35,0 mm	± 50,0 mm
6000...10000 mm	± 60,0 mm		± 70,0mm	
Częstotliwość próbkowania		50 Hz		
Obce światło na obiekcie		< 40 klx		

### Powtarzalność / Dokładność

odległość odczytu/zapisu	Powtarzalność mierzonych wartości		Dokładność	
	biały (90% reemisji)	szary (18% reemisji)	biały (90% reemisji)	szary (18% reemisji)
200...1000 mm	± 16,5 mm	±16,5 mm	± 26,5 mm	± 26,5 mm
1000...2000 mm	± 16,5 mm	±16,5 mm	± 26,5 mm	± 26,5 mm
2000...4000 mm	± 30,0 mm	±37,0 mm	± 40,0 mm	± 47,0 mm
4000...6000 mm	± 37,0 mm	±57,0 mm	± 47,0 mm	± 67,0 mm
6000...10000 mm	± 75,0 mm	—	± 85,0mm	—
Częstotliwość próbkowania		50 Hz		
Obce światło na obiekcie		40...100 klx		

### Powtarzalność / Dokładność

odległość odczytu/zapisu	Powtarzalność mierzonych wartości		Dokładność	
	biały (90% reemisji)	szary (18% reemisji)	biały (90% reemisji)	szary (18% reemisji)
200...1000 mm	± 4,0 mm	±4,5 mm	± 14,0 mm	± 15,0 mm
1000...2000 mm	± 4,5 mm	±6,0 mm	± 14,5 mm	± 16,0 mm
2000...4000 mm	± 13,5 mm	±14,5 mm	± 23,5 mm	± 24,0 mm
4000...6000 mm	± 19,0 mm	±21,0 mm	± 29,0 mm	± 31,0 mm
6000...10000 mm	± 37,0 mm	—	± 47,0mm	—
Częstotliwość próbkowania		1 Hz		
Obce światło na obiekcie		< 40 klx		

# O1D100



## Dalmierz laserowy

O1DLF3KG/IO-LINK

### Powtarzalność / Dokładność

odległość odczytu/zapisu	Powtarzalność mierzonych wartości		Dokładność	
	biały (90% reemisji)	szary (18% reemisji)	biały (90% reemisji)	szary (18% reemisji)
200...1000 mm	± 10,0 mm	± 10,0 mm	± 20,0 mm	± 20,0 mm
1000...2000 mm	± 10,0 mm	± 10,0 mm	± 20,0 mm	± 20,0 mm
2000...4000 mm	± 17,0 mm	± 18,0 mm	± 27,0 mm	± 28,0 mm
4000...6000 mm	± 22,0 mm	± 25,0 mm	± 32,0 mm	± 35,0 mm
6000...10000 mm	± 37,0 mm	—	± 47,0mm	—
Częstotliwość próbkowania	1 Hz			
Obce światło na obiekcie	< 40...100 klx			
-	-			
Zasięg dla obiektu czarnego (6% reemisji)	<= 4000 mm			
-	-			
Wartości podane dla				
stałe warunki otoczenia	23 °C / 960 hPa			
minimalny czas włączania w minutach	10			