



Czujnik dyfuzyjny z tłumieniem tła

O6H-FPKG/AS/4P



- 1: przełącznik funkcji wyjściowej
2: potencjometr czułości



Cechy produktu

| | |
|----------------|------------------|
| Rodzaj światła | światło czerwone |
| Obudowa | prostokątny |

Aplikacja

| | |
|------------------|-------------------|
| Konstrukcja | Tłumienie tła |
| Zasada działania | Czujnik dyfuzyjny |

Dane elektryczne

| | |
|---|------------------|
| Napięcie zasilania [V] | 10...30 DC |
| Pobór prądu [mA] | 22; ((24 V)) |
| Klasa ochrony | III |
| Zabezpieczenie przed odwrotną polaryzacją | tak |
| Rodzaj światła | światło czerwone |
| Długość fali [nm] | 633 |

Wyjścia

| | |
|--|--|
| Wykonanie elektryczne | PNP |
| Funkcja wyjścia | tryb światło-włącz/ciemno-włącz; (wybierany) |
| Maks. spadek napięcia wyjścia przełączającego DC [V] | 2,5 |
| Prąd obciążenia wyjścia przełączającego DC [mA] | 100 |
| Częstotliwość przełączania DC [Hz] | 1000 |
| Zabezpieczenie przed zwarciem | tak |
| Typ zabezpieczenia przed zwarciem | impulsowe |



Czujnik dyfuzyjny z tłumieniem tła

O6H-FPKG/AS/4P

| Strefa działania | | |
|--|--|---------------|
| Zasięg [mm] | 2...200; (biały papier 200 x 200 mm) | |
| Zasięg dla obiektu białego (90% reemisji) [mm] | 2...200 | |
| Zasięg dla obiektu szarego (18% reemisji) [mm] | 4...200 | |
| Zasięg dla obiektu czarnego (6% reemisji) [mm] | 8...200 | |
| Regulowany zasięg | tak | |
| Maks. średnica plamki światła [mm] | 8 | |
| Rozmiary plamki świetlnej odnoszą się do | dla maksymalnego zasięgu | |
| Tłumienie tła: dostępne | tak | |
| Interfejsy | | |
| Interfejs komunikacyjny | IO-Link | |
| Typ transmisji | COM2 (38,4 kBaud) | |
| IO-Link Revision | 1.1 | |
| Norma SDCI | IEC 61131-9 | |
| Profil | Smart Sensor: Device Identification; Binary Data Channel | |
| SIO tryb | tak | |
| Wymagany typ portu master | A | |
| Min.czas cyklu procesu [ms] | 2,5 | |
| Dane procesowe IO-Link (cykliczne) | Funkcja | długość bajtu |
| | wartość procesowa | 8 |
| | informacje o przełączaniu binarnym | 1 |
| Funkcje IO-Link (acykliczne) | nazwa przypisana do aplikacji; licznik godzin pracy; licznik cykli przełączania | |
| Obsługiwane DeviceID | Typ działania | DeviceID |
| | domyślnie | 424 |
| Warunki pracy | | |
| Temperatura otoczenia [°C] | -25...80 | |
| Ochrona | IP 65; IP 67; IP 68; IP 69K | |
| Testy / dopuszczenia | | |
| EMC | EN 60947-5-2 | |
| MTTF [lata] | 534 | |
| Dopuszczenie UL | Dopuszczenie UL numer E010 | |
| Dane mechaniczne | | |
| Waga [g] | 34,4 | |
| Obudowa | prostokątny | |
| Wymiary [mm] | 41,3 x 13 x 21 | |
| Materiał | obudowa: stal nierdzewna (1.4404 / 316L); sztuczne tworzywo: PPSU; uszczelnienie: EPDM | |
| Materiał soczewki | PMMA | |
| Umiejscowienie soczewki | soczewki z boku | |
| Moment dokręcający [Nm] | 1; (śruby mocujące) | |

Czujnik dyfuzyjny z tłumieniem tła

O6H-FPKG/AS/4P

Wyświetlacze / elementy robocze

| | | |
|-------------|--------------|------------------------|
| Wyświetlacz | Stan wyjścia | 1 x LED, kolor żółty |
| | działanie | 1 x LED, kolor zielony |

Uwagi

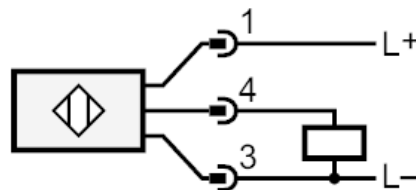
| | |
|--------------------|--|
| Uwagi | Napięcie eksploatacji "supply class 2" zgodnie z cULus |
| Sztuk w opakowaniu | 1 szt. |

Połączenie elektryczne

Konektor: 1 x M8; kodowanie: A

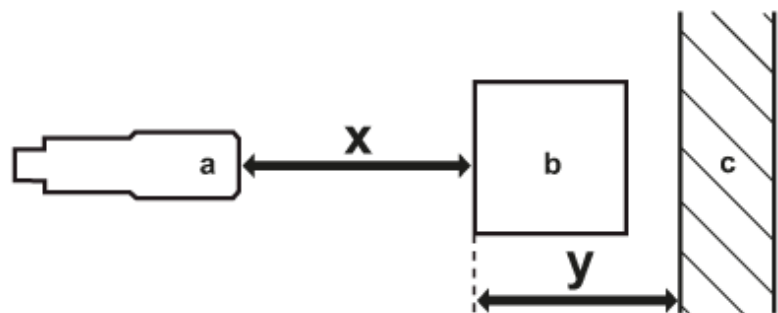


Podłączenie



4 Wyjście / IO-Link

diagramy i wykresy



- a: czujnik
- b: obiekt
- c: tło
- x: odległości czujnik/obiekt [mm]
- y: min. odległość obiekt/tło [mm]



Czujnik dyfuzyjny z tłumieniem tła

O6H-FPKG/AS/4P

Wykres dokładności



x: odległości czujnik/obiekt [mm]

y: min. odległość obiekt/tło [mm]

1 = obiekt czarny (6 % reemisji) , Tło białe (90 % odbiaskowości)

2 = obiekt szary (18% reemisji) , Tło białe (90 % odbiaskowości)

3 = obiekt biały (90% reemisji) , Tło białe (90 % odbiaskowości)