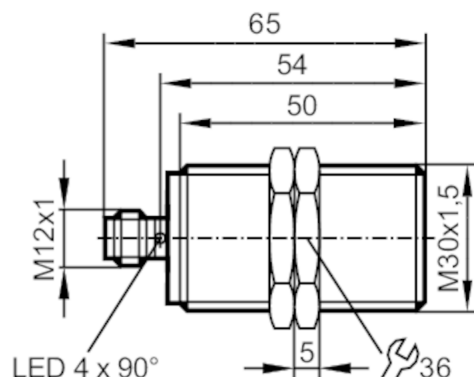




Czujnik indukcyjny

IIK3015UBPKG/K1/SC/US-104



Cechy produktu

Wykonanie elektryczne	PNP
Funkcja wyjścia	normalnie otwarte
Strefa działania [mm]	15
Obudowa	Obudowa gwintowana
Wymiary [mm]	M30 x 1,5 / L = 65

Aplikacja

Konstrukcja	styki połączane; Zwiększony zasięg działania; współczynnik korekcji K=1; Odporność na pole elektromagnetyczne; przeciwadhezyjna
Aplikacja	Do zastosowań spawalniczych
Odporność na pole elektromagnetyczne	tak
Maks. natężenie pola magnetycznego [mT]	300

Dane elektryczne

Napięcie zasilania [V]	10...30 DC
Pobór prądu [mA]	< 20
Klasa ochrony	II
Zabezpieczenie przed odwrotną polaryzacją	tak

Wyjścia

Wykonanie elektryczne	PNP
Funkcja wyjścia	normalnie otwarte
Maks. spadek napięcia wyjścia przełączającego DC [V]	2,5
Prąd obciążenia wyjścia przełączającego DC [mA]	100
Częstotliwość przełączania DC [Hz]	2000
Zabezpieczenie przed zwarciami	tak
Zabezpieczenie przed przeciążeniami	tak



Czujnik indukcyjny

IIK3015UBPKG/K1/SC/US-104

Strefa działania		
Strefa działania	[mm]	15
Realny zasięg działania Sr	[mm]	15 ± 10 %
Gwarantowany zasięg działania	[mm]	0...12,15
Zwiększony zasięg działania		tak
Dokładność / odchylenie		
Współczynnik korekcji		stal: 1 / stal kwasoodporna: 1 / mosiądz: 1 / aluminium: 1 / miedź: 1
Histeresa	[% z Sr]	3...15
Dryft punktu przełączania	[% z Sr]	-10...10
Współczynnik korekcji K=1		tak
Warunki pracy		
Temperatura otoczenia	[°C]	-40...85
Ochrona		IP 65; IP 66; IP 67; IP 68; IP 69K
Testy / dopuszczenia		
EMC	EN 61000-4-2 ESD	4 kV CD / 8 kV AD
	EN 61000-4-3 w.cz. promieniowane	10 V/m
	EN 61000-4-4 Burst	2 kV
	EN 61000-4-6 w. cz. przewodzone	10 V
	EN 55011 emisja	klasa B
MTTF	[lata]	471
Oprogramowanie wbudowane w cenie produktu		tak
Dopuszczenie UL	Ta	-25...70 °C
	Typ obudowy	Type 1
	Zasilanie	Limited Voltage/Current
	Dopuszczenie UL numer	A005
	Numer UL	E174191
Dane mechaniczne		
Waga	[g]	112
Obudowa		Obudowa gwintowana
Montaż		montaż zabudowany
Wymiary	[mm]	M30 x 1,5 / L = 65
Opis gwintu		M30 x 1,5
Materiał		mosiądz przeciwadhezyjna; powierzchnia aktywna: LCP czarny; okno LED: PEI; nakrętki zabezpieczające: mosiądz przeciwadhezyjna
Wyświetlacze / elementy robocze		
Wyświetlacz	Stan wyjścia	4 x LED, kolor żółty
Akcesoria		
Dostarczane elementy		nakrętki zabezpieczające: 2
Uwagi		
Sztuk w opakowaniu		1 szt.

IIW202



Czujnik indukcyjny

IIK3015UBPKG/K1/SC/US-104

Połączenie elektryczne - wtyk

Konektor: 1 x M12; kodowanie: A; Styki: pozłacane



Podłączenie

