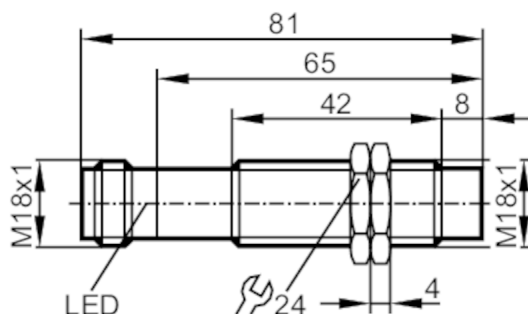


IG0233



Czujnik indukcyjny

IGA2008-ABOA/BS-201-A



Cechy produktu

Funkcja wyjścia		normalnie otwarte
Strefa działania [mm]		8
Obudowa		Obudowa gwintowana
Wymiary [mm]		M18 x 1 / L = 81

Dane elektryczne

Napięcie zasilania [V]		20...250 AC/DC
Klasa ochrony		II
Zabezpieczenie przed odwrotną polaryzacją		nie

Wyjścia

Funkcja wyjścia		normalnie otwarte
Maks. spadek napięcia wyjścia przełączającego DC [V]		6
Maks. spadek napięcia wyjścia przełączającego AC [V]		6,5
Minimalny prąd obciążenia [mA]		5
Maks. prąd upływu [mA]		2,5 (250 V AC) / 1,3 (110 V AC) / 0,8 (24 V DC)
Prąd obciążenia wyjścia przełączającego AC [mA]		250; (350 (...50 °C))
Prąd obciążenia wyjścia przełączającego DC [mA]		100
Szczytowy prąd obciążenia wyjścia przełączającego [mA]		2200; (20 ms / 0,5 Hz)
Częstotliwość przełączania AC [Hz]		25
Częstotliwość przełączania DC [Hz]		100
Zabezpieczenie przed zwarciami		nie
Zabezpieczenie przed przeciążeniem		nie

Strefa działania

Strefa działania [mm]		8
Realny zasięg działania Sr [mm]		8 ± 10 %



Czujnik indukcyjny

IGA2008-ABOA/BS-201-A

Gwarantowany zasięg działania	[mm]	0...6,5
Dokładność / odchylenie		
Współczynnik korekcji		stal: 1 / stal kwasoodporna: 0,7 / mosiądz: 0,4 / aluminium: 0,3 / miedź: 0,2
Histereza	[% z Sr]	1...15
Dryft punktu przełączania	[% z Sr]	-10...10
Warunki pracy		
Temperatura otoczenia	[°C]	-25...80
Ochrona		IP 67
Testy / dopuszczenia		
EMC		EN 60947-5-2
		EN 55011
		klasa B
MTTF	[lata]	604
Dane mechaniczne		
Waga	[g]	59,9
Obudowa		Obudowa gwintowana
Montaż		montaż niezabudowany
Wymiary	[mm]	M18 x 1 / L = 81
Opis gwintu		M18 x 1
Materiał		mosiądz pokryty białym brązem; PBT naturalny
Wyświetlacze / elementy robocze		
Wyświetlacz	Stan wyjścia	1 x LED, kolor żółty
Połączenie elektryczne		
Wymagana ochrona		bezpiecznik miniaturowy wg IEC60127-2 karta 1; ≤ 2 A; szybki
Akcesoria		
Dostarczane elementy		nakrętki zabezpieczające: 2
Uwagi		
Uwagi		Zalecenie: Po wystąpieniu zwarcia należy sprawdzić, czy urządzenie działa prawidłowo.
Sztuk w opakowaniu		1 szt.

IG0233

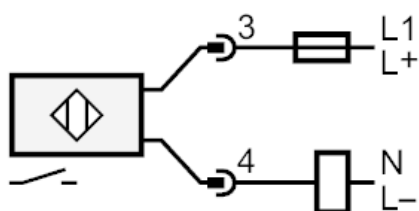


Czujnik indukcyjny

IGA2008-ABOA/BS-201-A

Połączenie elektryczne - wtyk

Konektor: 1 x M18; kodowanie: A



Uwaga bezpiecznik miniaturowy wg IEC60127-2 karta 1 ≤ 2 A szybki