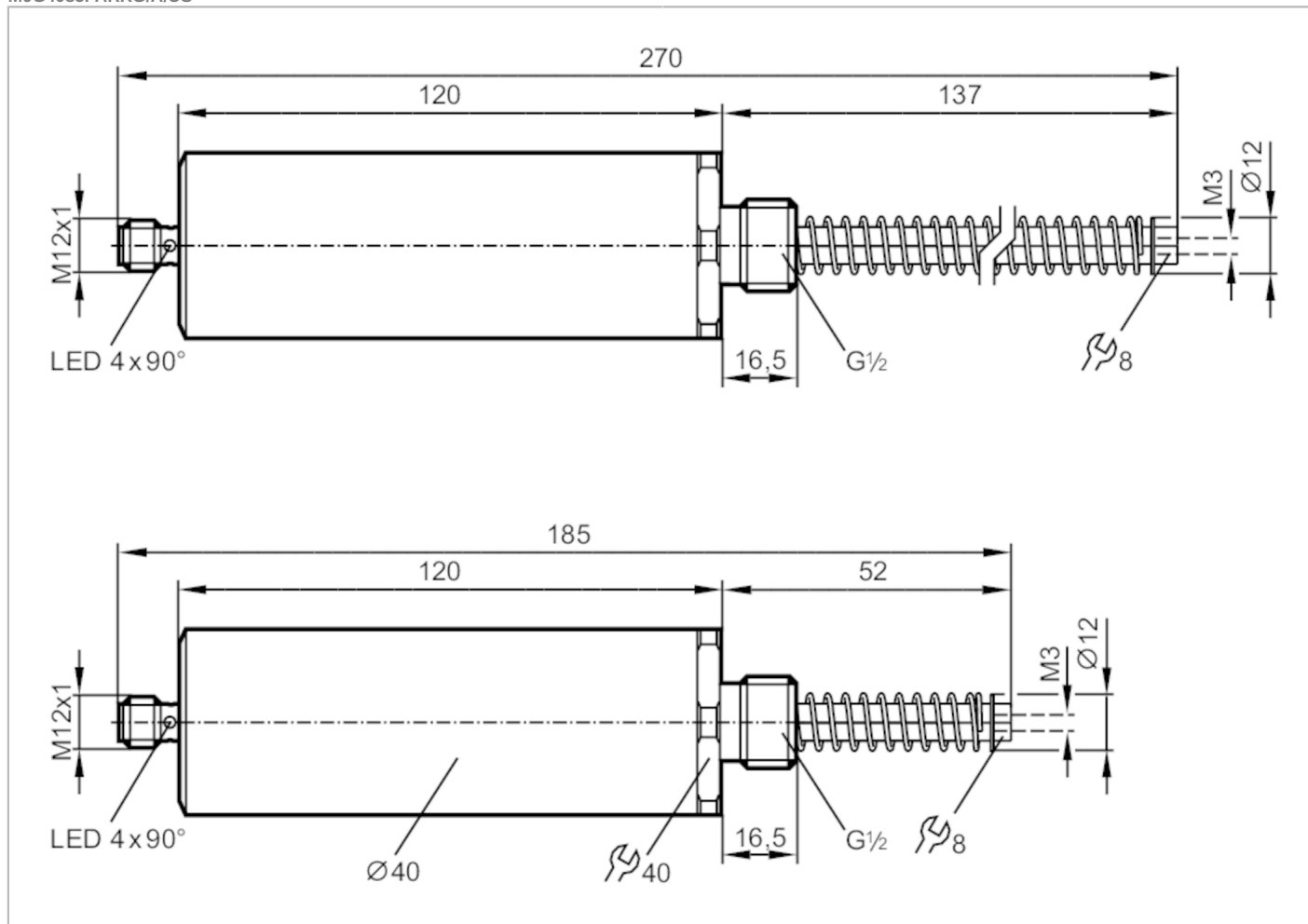


M95009



Czujnik magnetyczny z trzema punktami przełączenia do monitorowania stanów zablokowania

M9G4085PARKGIA/US



Cechy produktu	
Funkcja wyjścia	2 x normalnie zamknięte, 1 x normalnie otwarte
Wymiary [mm]	Ø 40
Aplikacja	
Konstrukcja	styki pozłacane
Dane elektryczne	
Napięcie zasilania [V]	10...36 DC; (supply class 2 zgodnie z cULus)
Klasa ochrony	III
Zabezpieczenie przed odwrotną polaryzacją	tak
Wyjścia	
Funkcja wyjścia	2 x normalnie zamknięte, 1 x normalnie otwarte
Maks. spadek napięcia wyjścia przełączającego DC [V]	5,4
Minimalny prąd obciążenia [mA]	2
Maks. prąd upływu [mA]	0,5
Prąd obciążenia wyjścia przełączającego DC [mA]	100



Czujnik magnetyczny z trzema punktami przełączania do monitorowania stanów zablokowania

M9G4085PARKG/A/US

Częstotliwość przełączania DC	[Hz]	0,5
Zabezpieczenie przed zwarciami		tak
Zabezpieczenie przed przeciążeniem		tak

Strefa działania

Zakres pomiarowy	[mm]	52...137
------------------	------	----------

Dokładność / odchylenie

Histereza	[mm]	0,5
-----------	------	-----

Warunki pracy

Temperatura otoczenia	[°C]	-40...70
Ochrona		IP 20; IP 67; (od strony tłoka: IP 20; od strony złącza: IP 67)

Testy / dopuszczenia

EMC	EN 61000-4-2 ESD	4 kV CD / 8 kV AD
	EN 61000-4-3 w.cz. promieniowane	3 V/m
	EN 61000-4-4 Burst	2 kV
	EN 61000-4-6 w. cz. przewodzone	10 V
	EN 55011 emisja	klasa B
	IEC 60255-5	4 kV przewód do przewodu, Ri: 500 Ohm
MTTF	[lata]	277
Dopuszczenie UL	Dopuszczenie UL numer	C002

Dane mechaniczne

Waga	[g]	691
Wymiary	[mm]	Ø 40
Materiał		mosiądz pokryty białym brązem; tłok: stal kwasoodporna; okno LED: PA
Moment dokręcający	[Nm]	< 20

Wyświetlacze / elementy robocze

Wyświetlacz	Stan wyjścia	4 x 90° LED, kolor żółty OUT 1
	Stan wyjścia	4 x 90° LED, kolor czerwony OUT 3

Uwagi

Uwagi	Ustawienie fabryczne: wszystkie wyjścia / LED wyłączone / migają
Sztuk w opakowaniu	1 szt.

Połączenie elektryczne - wtyk

Konektor: 1 x M12; kodowanie: A; Styki: połączane



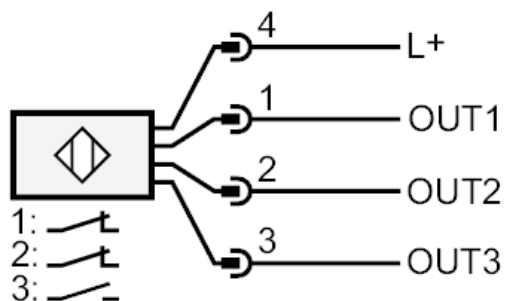
M95009



Czujnik magnetyczny z trzema punktami przełączania do monitorowania stanów zablokowania

M9G4085PARKG/A/US

Podłączenie



OUT1: locked
OUT2: partly locked
OUT3: unlocked