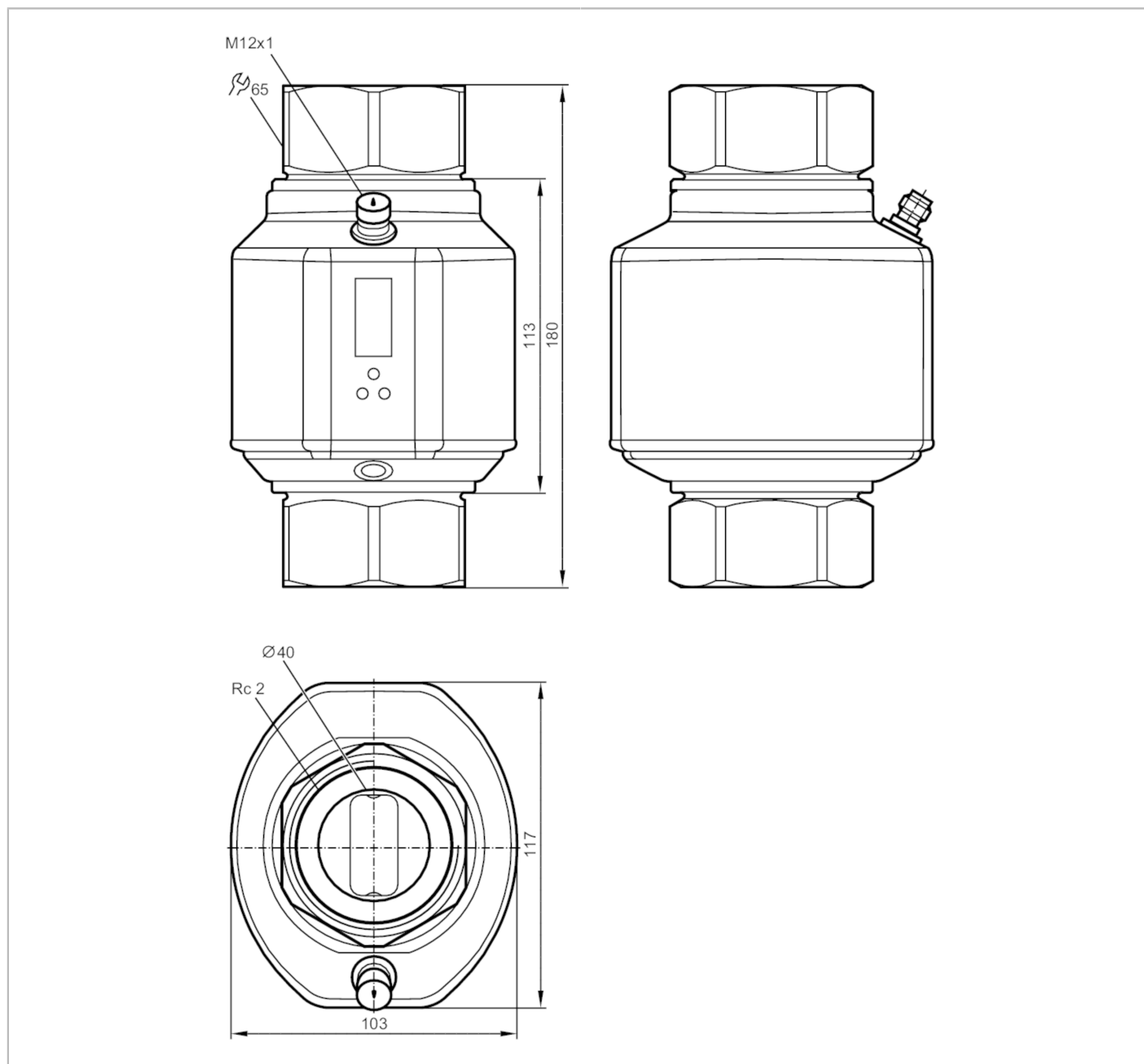


SM2500



Przepływomierz elektromagnetyczny

SMK21XGXFRKG/US-100



Cechy produktu

Liczba wejść i wyjść	Liczba wyjść binarnych: 2; Liczba wyjść analogowych: 1
Zakres pomiarowy	5...600 l/min 0,3...36 m³/h
Przyłącze procesowe	połączenie gwintowane Rc 2 Gwint wewnętrzny DN50

Aplikacja

Konstrukcja	styki połączane
Aplikacja	Funkcja sumująca; wykrywanie braku medium; do aplikacji przemysłowych
Media	Ciecze przewodzące; woda; roztwory wodne
Uwaga na temat mediów	przewodność: $\geq 20 \mu\text{S/cm}$ lepkość: $< 70 \text{ mm}^2/\text{s}$ (40 °C)

SM2500



Przepływomierz elektromagnetyczny

SMK21XGXFRKG/US-100

Temperatura medium	[°C]	-10...70
Wytrzymałość na ciśnienie	[bar]	16
Wytrzymałość na ciśnienie	[Mpa]	1,6

Dane elektryczne		
Napięcie zasilania	[V]	18...32 DC; (zgodnie z SELV/PELV)
Pobór prądu	[mA]	< 150
Klasa ochrony		III
Zabezpieczenie przed odwrotną polaryzacją		tak
Czas rozruchu	[s]	5

Wejścia / wyjścia	
Liczba wejść i wyjść	Liczba wyjść binarnych: 2; Liczba wyjść analogowych: 1

Wejścia	
Wejścia	resetowanie licznika

Wyjścia	
Łączna liczba wyjść	2
Sygnał wyjściowy	sygnał przełączający; sygnał analogowy; sygnał impulsowy; sygnał częstotliwościowy; IO-Link; (konfigurowalne)
Wykonanie elektryczne	PNP/NPN
Liczba wyjść binarnych	2
Funkcja wyjścia	normalnie otwarte / zamknięte; (parametryzowalna)
Maks. spadek napięcia wyjścia przełączającego DC	[V] 2
Prąd obciążenia wyjścia przełączającego DC	[mA] 250; (na wyjście)
Liczba wyjść analogowych	1
Analogowe wyjście prądowe	[mA] 4...20; (skalowany)
Maks. obciążenie	[Ω] 500
Analogowe wyjście napięciowe	[V] 0...10; (skalowany)
Min. rezystancja obciążenia	[Ω] 2000
Wyjście impulsowe	pomiar ilości przepływu
Zabezpieczenie przed zwarciami	tak
Typ zabezpieczenia przed zwarciami	impulsowe
Zabezpieczenie przed przeciążeniem	tak
Częstotliwość wyjścia	[Hz] 0,1...10000

Zakres pomiaru / nastaw		
Zakres pomiarowy	5...600 l/min	0,3...36 m³/h
Zakres wyświetlacza	-720...720 l/min	-43,2...43,2 m³/h
Rozdzielczość	0,5 l/min	0,02 m³/h
Punkt przełączania SP	8...600 l/min	0,5...36 m³/h
Punkt resetu rP	5...597 l/min	0,3...35,8 m³/h
Punkt początkowy wyjścia analogowego ASP	0...480 l/min	0...28,8 m³/h



Przepływomierz elektromagnetyczny

SMK21XGXFRKG/US-100

Punkt końcowy wyjścia analogowego AEP	120...600 l/min	7,2...36 m ³ /h
Odcięcie przy niskim przepływie LFC	< 15 l/min	< 0,9 m ³ /h
Krok	0,5 l/min	0,02 m ³ /h
Dynamika pomiaru		1:120

Monitoring przepływu		
Wartość impulsu		0,0001...600 x 10 ³ m ³
W krokach co		0,0001 m ³
Długość impulsu [s]		0,008...2

Monitoring temperatury		
Zakres pomiarowy [°C]		-20...80
Zakres wyświetlacza [°C]		-40...100
Rozdzielczość [°C]		0,2
Punkt przełączania SP [°C]		-19,2...80
Punkt resetu rP [°C]		-19,6...79,6
Wyjście analogowe / dolna wartość [°C]		-20...60
Wyjście analogowe / górna wartość [°C]		0...80
W krokach co [°C]		0,2

Dokładność / odchylenie

Monitorowanie przepływu		
Dokładność (w zakresie pomiarowym)		± (0,8 % MW + 0,5 % MEW)
Powtarzalność		± 0,2% MEW

Monitoring temperatury		
Dryft temperatury		± 0,0333 °C / K
Dokładność [K]		± 1 (bei 25 °C, Q > 15 l/min)

Czasy reakcji

Monitorowanie przepływu		
Czas reakcji [s]		0,35; (dAP = 0)
Programowalny czas opóźnienia dS, dr [s]		0...50
Tłumienie wartości procesowej dAP [s]		0...5

Monitoring temperatury		
Odpowiedź dynamiczna T05 / T09 [s]		T09 = 3 (Q > 15 l/min)

Software / programowanie

Możliwości parametryzacji	Monitorowanie przepływu; licznik objętości; Licznik programowalny; Monitoring temperatury; histereza / okno; normalnie otwarte / zamknięte; logika przełączania; prąd / napięcie / częstotliwość / wyjście impulsowe; Opóźnienie rozruchu; wyświetlacz można dezaktywować; Jednostka wyświetlana; wykrywanie braku medium	
---------------------------	---	--

Interfejsy

Interfejs komunikacyjny	IO-Link	
Typ transmisji	COM2 (38,4 kBaud)	

SM2500



Przepływomierz elektromagnetyczny

SMK21XGXFRKG/US-100

IO-Link Revision	1.1
Norma SDCI	IEC 61131-9 CDV
Profil	Smart Sensor: Process Data Variable; Device Identification
SIO tryb	tak
Wymagany typ portu master	A
Ilość danych analogowych	3
Ilość danych binarnych	2
Min.czas cyklu procesu [ms]	5
Obsługiwane DeviceID	Typ działania domyślnie DeviceID 389

Warunki pracy

Temperatura otoczenia [°C]	-10...60
Temperatura składowania [°C]	-25...80
Ochrona	IP 65; IP 67

Testy / dopuszczenia

EMC	DIN EN 60947-5-9
Zatwierdzenie CPA	oznaczenie modelu 004MI klasa dokładności - maksymalny dopuszczalny błąd $\pm 1,5 \% FS$ Q (min) 0,3 m ³ /h Q (t) - Q (max) 36 m ³ /h
Odporność na wstrząsy	DIN EN 60068-2-27 20 g (11 ms)
Odporność na wibracje	DIN EN 60068-2-6 5 g (10...2000 Hz)
MTTF [lata]	85
Dopuszczenie UL	Dopuszczenie UL numer I008
Dyrektywa PED Urządzenia Ciśnieniowe	dobra praktyka inżynierska; może być stosowany do płynów grupy 2; płyny grupy 1 na zapytanie

Dane mechaniczne

Waga [g]	2743,5
Materiał	stal nierdzewna (1.4404 / 316L); stal nierdzewna (1.4571/316Ti); PEI; FKM; PBT-GF20; TPE-U
Materiały części w kontakcie z medium	stal nierdzewna (1.4404 / 316L); stal nierdzewna (1.4571/316Ti); PEEK; EPDM
Przyłącze procesowe	połączenie gwintowane Rc 2 Gwint wewnętrzny DN50

Wyświetlacze / elementy robocze

Wyświetlacz	Jednostka wyświetlana	6 x LED, kolor zielony (l/min, m ³ /h, l, m ³ , 10 ³ , °C)
	Stan wyjścia	2 x LED, kolor żółty
	Wartość mierzona	wyświetlacz alfanumeryczny, 4-cyfrowy
	Programowanie	wyświetlacz alfanumeryczny, 4-cyfrowy

Akcesoria

Dostarczane elementy	Etykieta
----------------------	----------

Uwagi

Uwagi	MW = Wielkość mierzona MEW = Końcowa wartość zakresu pomiarowego
Sztuk w opakowaniu	1 szt.

SM2500

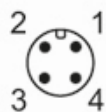


Przepływomierz elektromagnetyczny

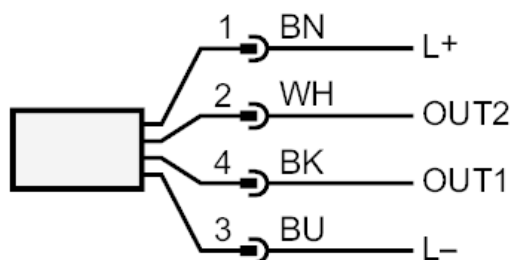
SMK21XGXFRKG/US-100

Połączenie elektryczne

Konektor: 1 x M12; kodowanie: A; Styki: pozłacane



Podłączenie



OUT1: Kolory zgodne z DIN EN 60947-5-2
Wyjście przełączające wykrywanie braku medium
Wyjście przełączające Monitoring przepływu
Wyjście częstotliwościowe Monitoring przepływu
Wyjście impulsowe licznik objętości
wyjście sygnału Licznik programowalny
IO-Link

OUT2: Wyjście przełączające wykrywanie braku medium
Wyjście przełączające Monitoring przepływu
Wyjście przełączające Monitoring temperatury
wyjście analogowe Monitoring przepływu
wyjście analogowe Monitoring temperatury
Wejście resetowanie licznika

Kolory żył :

BK = czarny
BN = brązowy
BU = niebieski
WH = biały

SM2500

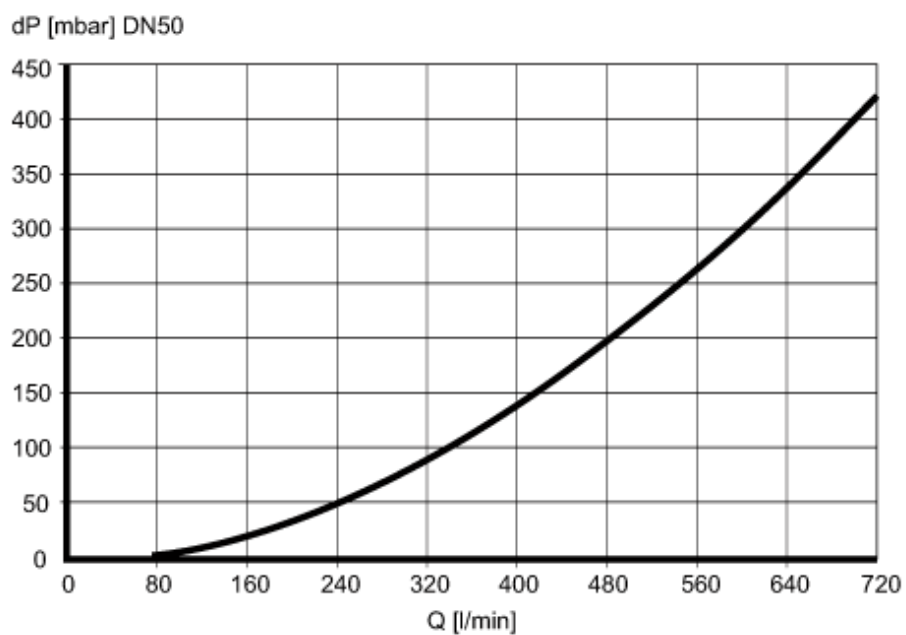


Przepływomierz elektromagnetyczny

SMK21XGXFRKG/US-100

diagramy i wykresy

Spadek ciśnienia



dP Spadek ciśnienia

Q wielkość przepływu objętościowego