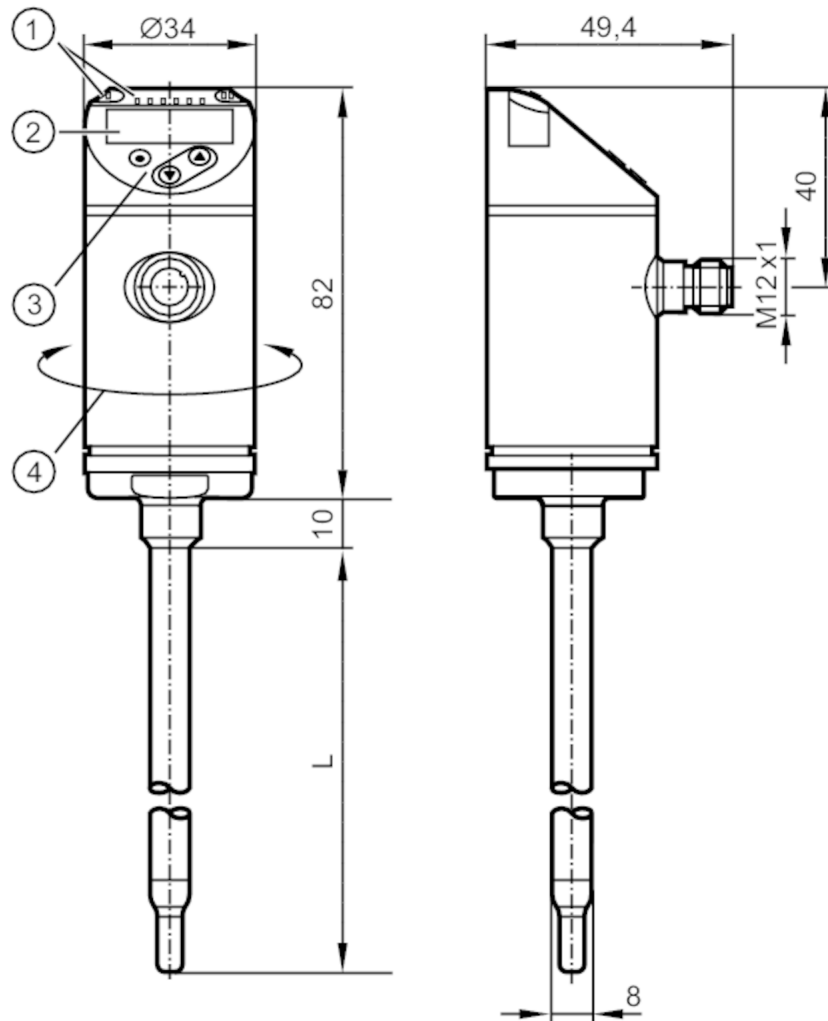


SA4320



Czujnik przepływu

SAEXXXBFRKG/US-100



- L 200 mm
1 LEDs Jednostka wyświetlana / Stan wyjścia
2 wyświetlacz alfanumeryczny 4-cyfrowy czerwony / zielony
3 przyciski do programowania
4 górna część obudowy może być obracana 345°



Cechy produktu

Liczba wejść i wyjść	Liczba wyjść binarnych: 2; Liczba wyjść analogowych: 1
Przyłącze procesowe	Średnica Ø 8 mm

Aplikacja

Konstrukcja	styki pozłacane
Montaż	Zalecany do średnic rury; (15...400 mm)
Media	powietrze
Temperatura medium [°C]	-20...100
Wytrzymałość na ciśnienie [bar]	50
Wytrzymałość na ciśnienie [Mpa]	5
MAWP (dla aplikacji zgodnych z CRN) [bar]	50



Czujnik przepływu

SAEXXXBFRKG/US-100

Dane elektryczne	
Napięcie zasilania [V]	18...30 DC; (zgodnie z SELV/PELV)
Pobór prądu [mA]	< 100
Klasa ochrony	III
Zabezpieczenie przed odwrotną polaryzacją	tak
Czas rozruchu [s]	10
Wejścia / wyjścia	
Liczba wejść i wyjść	Liczba wyjść binarnych: 2; Liczba wyjść analogowych: 1
Wyjścia	
Łączna liczba wyjść	2
Sygnał wyjściowy	sygnał przełączający; sygnał analogowy; sygnał częstotliwościowy; IO-Link; (konfigurowalne)
Wykonanie elektryczne	PNP/NPN
Liczba wyjść binarnych	2
Funkcja wyjścia	normalnie otwarte / zamknięte; (parametryzowalna)
Maks. spadek napięcia wyjścia przełączającego DC [V]	2,5
Prąd obciążenia wyjścia przełączającego DC [mA]	250
Liczba wyjść analogowych	1
Analogowe wyjście prądowe [mA]	4...20; (skalowany)
Maks. obciążenie [Ω]	350
Zabezpieczenie przed zwarciami	tak
Typ zabezpieczenia przed zwarciami	impulsowe
Zabezpieczenie przed przeciążeniem	tak
Częstotliwość wyjścia [Hz]	0...1000
Zakres pomiaru / nastaw	
Długość sondy L [mm]	200
Tryb pracy	relatywny; absolutnie gazowe; (absolut.: zalecany pomiar odniesienia)
Zakres wyświetlacza [m/s]	0...36
Rozdzielczość [m/s]	0,2
Uwaga dotycząca ustawień fabrycznych	Tryb pracy: relatywny
Punkt przełączania SP [m/s]	2...30
Punkt resetu rP [m/s]	0,6...28,6
Punkt początkowy wyjścia analogowego ASP [m/s]	0...24
Punkt końcowy wyjścia analogowego AEP [m/s]	6...30
Częstotliwość końcowa, FEP [m/s]	6,6...30
Częstotliwość punktu końcowego, FRP [Hz]	100...1000



Czujnik przepływu

SAEXXXBFRKG/US-100

Gazy - tryb pracy absolutny "absolute"		
Zakres ustawień	[m/s]	0...30
Najlepsza czułość	[m/s]	0,6...30
Gazy - tryb pracy względny "relative"		
Zakres ustawień	[m/s]	0...60
Najlepsza czułość	[m/s]	0,6...30
Monitoring temperatury		
Zakres pomiarowy	[°C]	-20...100
Rozdzielczość	[°C]	0,2
Dokładność / odchylenie		
Gazy - tryb pracy absolutny "absolute"		
Powtarzalność		± (3 % MW + 0,6 % MEW)
Gazy - tryb pracy względny "relative"		
Dokładność		± (10 % MW + 2 % MEW); (warunki odniesienia: DN50; Średnica wewnętrzna 51 mm; w zakresie czułości maksymalnej: 20 °C / < 6 bar; Głębokość wsunięcia: 15 mm; długość rury wlotowej: 2,5 m; standardowa prędkość na końcówce czujnika zgodnie z DIN ISO 2533)
Powtarzalność		± (3 % MW + 0,6 % MEW)
Monitoring temperatury		
Dryft temperatury		± 0,005 K/°C
Dokładność	[K]	± 2 / + 8; (prędkość przepływu > 20 % VMR przy 20 °C: ± 2)
Czasy reakcji		
Czas reakcji	[s]	7
Monitoring temperatury		
Odpowiedź dynamiczna T05 / T09	[s]	30 (T09); (Przepływ: ≥ 10 m/s)
Software / programowanie		
Możliwości parametryzacji		histereza / okno; normalnie otwarte / zamknięte; logika przełączania; wyjście prądowe / częstotliwościowe; wybór medium; Tłumienie; funkcja uczenia; wyświetlacz może być obracany / wyłączany; standardowa jednostka pomiaru; kolor wartości procesu
Interfejsy		
Interfejs komunikacyjny		IO-Link
Typ transmisji		COM2 (38,4 kBaud)
IO-Link Revision		1.1
Norma SDCI		IEC 61131-9
Profil		Smart Sensor: Process Data Variable; Device Identification, Device Diagnosis
SIO tryb		tak
Wymagany typ portu master		A
Ilość danych analogowych		2
Ilość danych binarnych		2
Min.czas cyklu procesu	[ms]	3
Obsługiwane DeviceID	Typ działania	DeviceID
	Factory setting / ModE = (REL)	1237
	ModE = (ABS)	1238

SA4320



Czujnik przepływu

SAEXXXBFRKG/US-100

Warunki pracy		
Temperatura otoczenia	[°C]	-40...80
Temperatura składowania	[°C]	-40...100
Ochrona		IP 65; IP 67

Testy / dopuszczenia		
EMC	DIN EN 60947-5-9	
Odporność na wstrząsy	DIN EN 60068-2-27	50 g (11 ms)
Odporność na wibracje	DIN EN 60068-2-6	2 g (10...2000 Hz)
MTTF	[lata]	131
Dopuszczenie UL	Dopuszczenie UL numer	I017
	Numer UL	E174189

Dane mechaniczne		
Waga	[g]	343,8
Materiał		stal nierdzewna (1.4404 / 316L); PBT-GF20; PBT-GF30
Materiały części w kontakcie z medium		stal nierdzewna (1.4404 / 316L)
Przyłącze procesowe		Średnica Ø 8 mm

Wyświetlacze / elementy robocze		
Wyświetlacz	Jednostka wyświetlana	6 x LED, kolor zielony (% , m/s, l/min, m³/h, °C, 10³)
	Stan wyjścia	2 x LED, kolor żółty
	Wartość mierzona	wyświetlacz alfanumeryczny, czerwony / zielony 4-cyfrowy

Uwagi		
Uwagi		MW = Wielkość mierzona
		MEW = Końcowa wartość zakresu pomiarowego
Sztuk w opakowaniu		1 szt.

Połączenie elektryczne

Konektor: 1 x M12; kodowanie: A; Styki: pozłacane

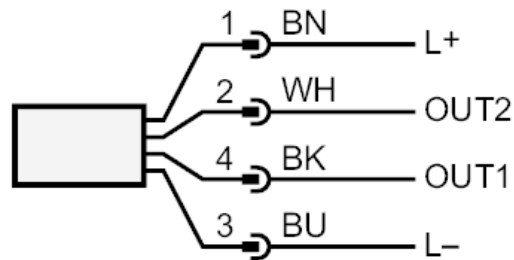




Czujnik przepływu

SAEXXXBFRKG/US-100

Podłączenie



Kolory zgodne z DIN EN 60947-5-2

OUT1:

- Wyjście przełączające Monitoring przepływu
- Wyjście częstotliwościowe Monitoring przepływu
- IO-Link

OUT2:

- Wyjście przełączające Monitoring przepływu
- Wyjście przełączające Monitoring temperatury
- wyjście analogowe Monitoring przepływu
- wyjście analogowe Monitoring temperatury
- Wyjście częstotliwościowe Monitoring przepływu
- Wyjście częstotliwościowe Monitoring temperatury
- Wejście External Teach

Kolory żył :

- BK = czarny
- BN = brązowy
- BU = niebieski
- WH = biały