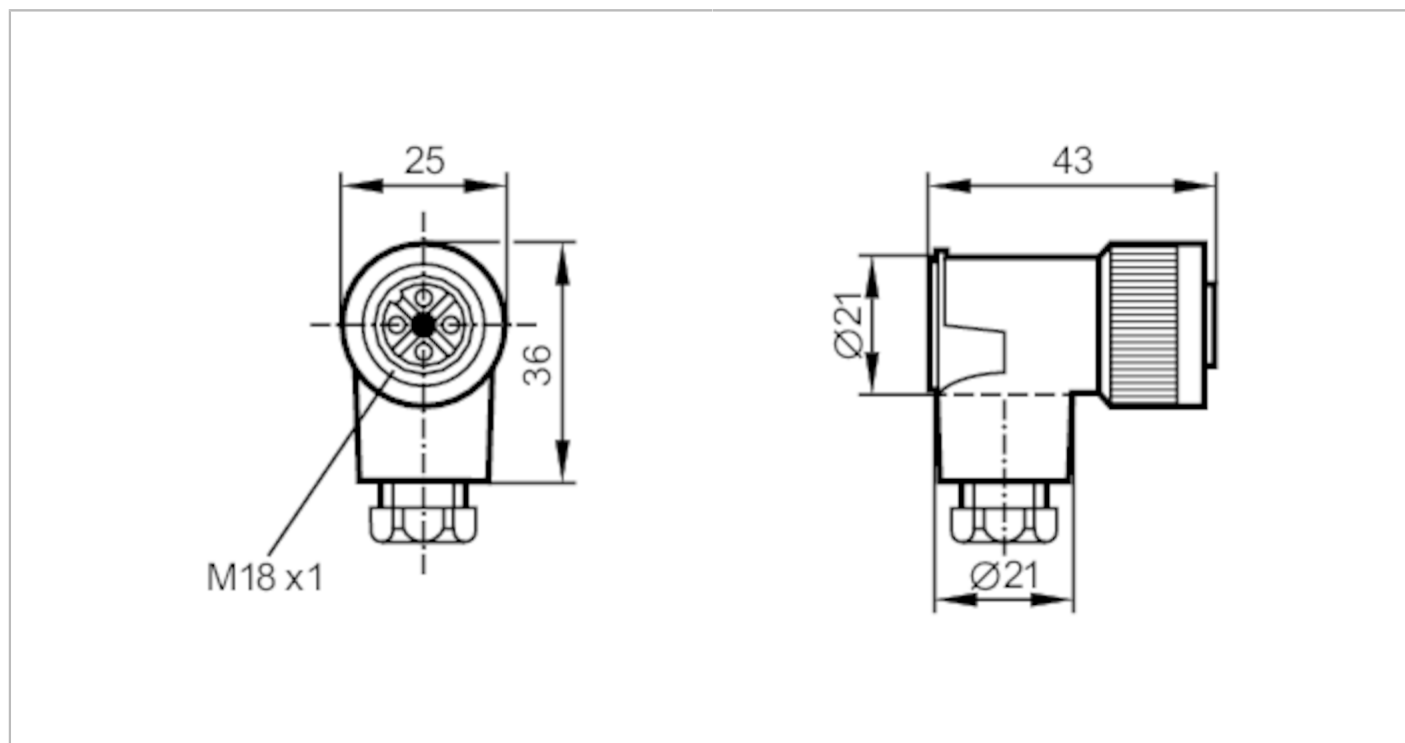


# E1003A



## Gniazdo do zarobienia

SDOAJ040PLNFKPG/1D/1G



Aplikacja	
Aplikacja	podłączenie do certyfikowanych obwodów iskrobezpiecznych
Warunki pracy	
Temperatura otoczenia [°C]	-20...80
Ochrona	IP 65
Testy / dopuszczenia	
Dopuszczenie	BVS 05 ATEX E106
Oznaczenie ATEX	Ex II 1G Ex ia IIC T6 Ga
	Ex II 1D Ex ia IIIB T85°C Da
	Ex II 1D Ex ia IIIC T85°C Da
Dane mechaniczne	
Waga [g]	41,2
Wymiary [mm]	43 x 25 x 36
Materiał	PBT
Odlewany materiał obudowy	PBT
Materiał nakrętki	PA
Uwagi	
Uwagi	zgodnie z tabelą "Całkowita moc obwodów prądowych" w odpowiednich instrukcjach obsługi (część dotycząca bezpieczeństwa ATEX) Do gniazd może zostać podłączonych kilka obwodów iskrobezpiecznych. Suma napięć z jednego lub większej ilości obwodów iskrobezpiecznych nie może przekroczyć następującej wartości: U całkowite max = 60 V (wartość szczytowa)
Sztuk w opakowaniu	1 szt.

# E1003A



## Gniazdo do zarobienia

SDOAJ040PLNFKPG/1D/1G

### Połączenie elektryczne

zaciski: ...0,75 mm<sup>2</sup>; Osłona przewodu: Ø 6...8 mm

### Połączenie elektryczne - Gniazdo

Konektor: 1 x M18, kątowny; kodowanie: A; Materiał obudowy: PBT; Nakrętka: PA



### Podłączenie

