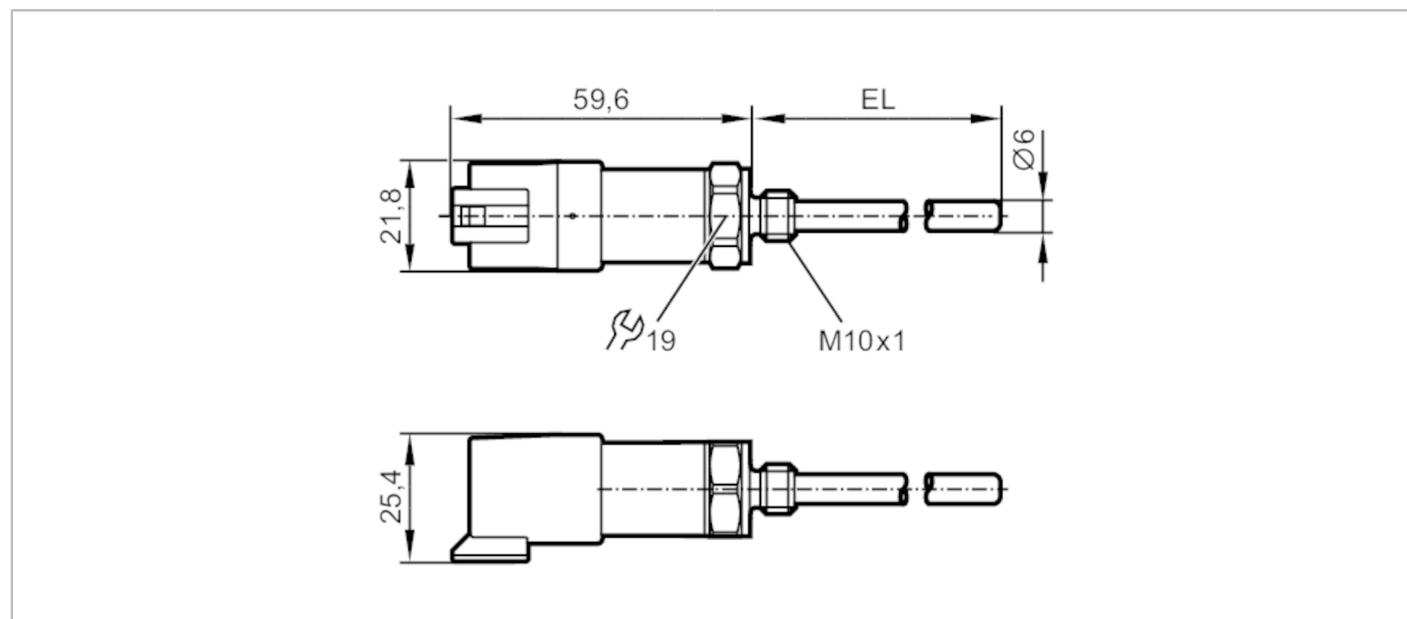


# TA4019



## Czujnik temperatury

TA-050CLEM10-Z- ZVG/DE



### Cechy produktu

Liczba wejść i wyjść	Liczba wyjść analogowych: 1	
Zakres pomiarowy	-50...150 °C	-58...302 °F
Przyłącze procesowe	połączenie gwintowane M10 x 1 gwint zewnętrzny DIN 3852 T1 FORM A (DIN 3852-1:2002-05)	
Długość instalacyjna EL [mm]	50	

### Aplikacja

Element pomiarowy	1 x Pt 1000; (zgodnie z DIN EN 60751, klasa A)
Media	ciecze i gazy
Wytrzymałość na ciśnienie [bar]	400

### Dane elektryczne

Napięcie zasilania [V]	10...30 DC; (supply class 2 zgodnie z cULus)
Pobór prądu [mA]	< 30
Klasa ochrony	III
Zabezpieczenie przed odwrotną polaryzacją	tak

### Wejścia / wyjścia

Liczba wejść i wyjść	Liczba wyjść analogowych: 1
----------------------	-----------------------------

### Wyjścia

Łączna liczba wyjść	1
Sygnał wyjściowy	sygnał analogowy
Liczba wyjść analogowych	1
Analogowe wyjście prądowe [mA]	4...20
Maks. obciążenie [Ω]	( $U_b - 8,5 \text{ V}$ ) / 21,5 mA; 24 V: 720 Ω
Zabezpieczenie przed zwarciami	tak

# TA4019



## Czujnik temperatury

TA-050CLEM10-Z- ZVG/DE

Zabezpieczenie przed przeciążeniem	tak
------------------------------------	-----

### Zakres pomiaru / nastaw

Zakres pomiarowy	-50...150 °C	-58...302 °F
------------------	--------------	--------------

### Rozdzielczość

Rozdzielczość wyjścia analogowego [K]	0,04
---------------------------------------	------

### Dokładność / odchylenie

Dokładność wyjścia analogowego [K]	$\pm 0,3 + (\pm 0,1 \% MS)$
------------------------------------	-----------------------------

Współczynnik temperaturowy [% na zakres 10 K]	0,1; (W przypadku odchyłki od warunków odniesienia $25 \pm 5 \text{ °C}$ )
---	--

### Czasy reakcji

Odpowiedź dynamiczna T05 / T09 [s]	1 / 3; (zgodnie z DIN EN 60751)
------------------------------------	---------------------------------

### Warunki pracy

Temperatura otoczenia [°C]	-40...100
----------------------------	-----------

Temperatura składowania [°C]	-40...100
------------------------------	-----------

Ochrona	IP 68; IP 69K
---------	---------------

### Testy / dopuszczenia

EMC	DIN EN 61000-6-2	
-----	------------------	--

	DIN EN 61000-6-3	
--	------------------	--

Odporność na wstrząsy	DIN EN 60068-2-27	50 g (11 ms)
-----------------------	-------------------	--------------

Odporność na wibracje	DIN EN 60068-2-6	20 g (10...2000 Hz)
-----------------------	------------------	---------------------

MTTF [lata]	1092
-------------	------

Dopuszczenie UL	Dopuszczenie UL numer	K006
-----------------	-----------------------	------

### Dane mechaniczne

Waga [g]	93
----------	----

Materiał	stal nierdzewna (1.4404 / 316L); PPS; FKM
----------	---

Materiały części w kontakcie z medium	stal nierdzewna (1.4404 / 316L)
---------------------------------------	---------------------------------

Przyłącze procesowe	połączenie gwintowane M10 x 1 gwint zewnętrzny DIN 3852 T1 FORM A (DIN 3852-1:2002-05)
---------------------	---

Średnica sondy [mm]	6
---------------------	---

Długość instalacyjna EL [mm]	50
------------------------------	----

--	--

--	--

### Uwagi

Uwagi	Dokładność w odniesieniu do przepływającej wody.
-------	--

	w odniesieniu do UL: do użytku w obwodzie
--	---

	niskiego napięcia z zabezpieczeniem nadprądowym
--	---

	zgodnie z UL873. 28.1 lub $I_{max} = 100 / U_b$ ( $U_b$ = napięcie obwodu)
--	--

Sztuk w opakowaniu	1 szt.
--------------------	--------

# TA4019

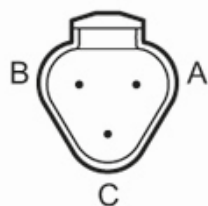


## Czujnik temperatury

TA-050CLEM10-Z- ZVG/DE

### Połączenie elektryczne

Konektor: 1 x konektor DEUTSCH (DT04-3P)



### Podłączenie

