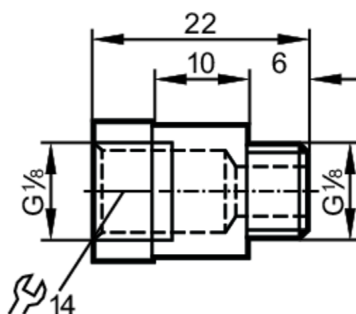


E30075



Adapter gwintowany

THREAD EXTENSION G1/8



Testy / dopuszczenia

Dyrektywa PED Urządzenia Ciśnieniowe	Możliwa klasyfikacja do PED zależy od aplikacji i musi zostać przeprowadzona przez użytkownika / operatora.
Dyrektywa PED Urządzenia Ciśnieniowe EAC	Adapter jest przeznaczony do wykorzystania w urządzeniach, maszynach i instalacjach, które nie podlegają kategoriom zasady technicznej TR CU 032/2013.
Instrukcje bezpieczeństwa	Kompatybilność pomiędzy medium i materiałem produktu musi być sprawdzona we wszystkich zastosowaniach.

Dane mechaniczne

Waga [g]	56,5
Materiał	mosiądz niklowany; uszczelnienie: NBR
Podłączenie czujnika	G 1/8
Przyłącze procesowe	połączenie gwintowane G 1/8

Akcesoria

Dostarczane elementy	uszczelnienia: 1
----------------------	------------------

Uwagi

Sztuk w opakowaniu	4 szt.
--------------------	--------