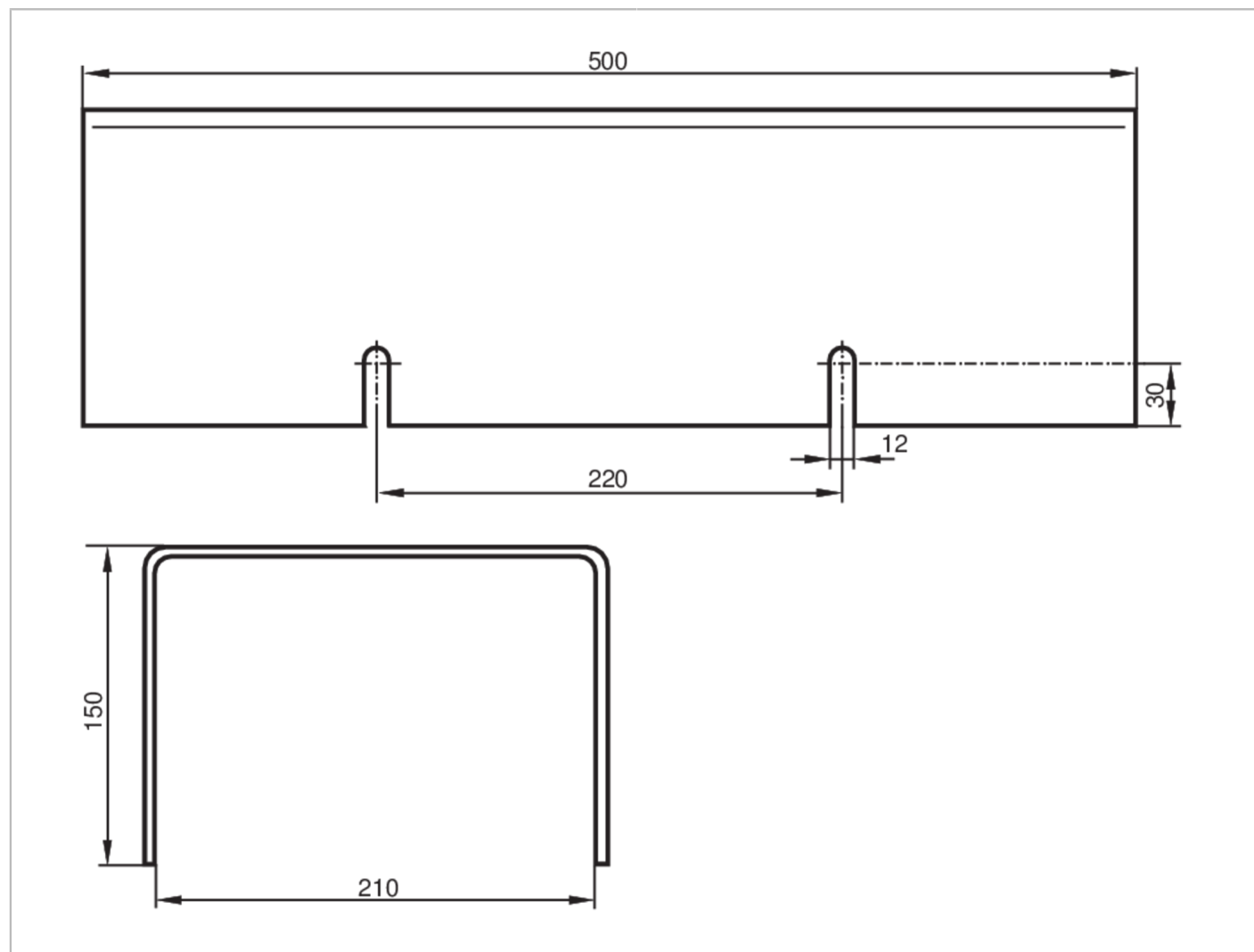


E40209



Zatyczka ochronna

COVER SHEET



Dane mechaniczne

Waga	[g]	1730
Materiał		AlMg3

Uwagi

Sztuk w opakowaniu	1 szt.
--------------------	--------