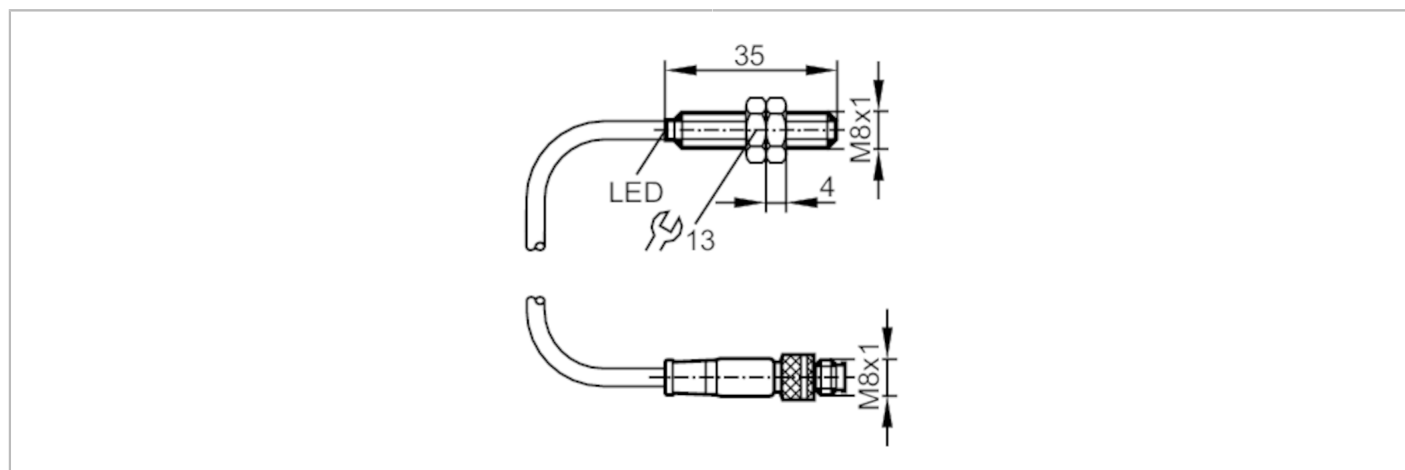


IE5388



Czujnik indukcyjny

IEB3002BAPKG/0,8M/FH/AS



Cechy produktu

Wykonanie elektryczne	PNP
Funkcja wyjścia	normalnie zamknięte
Strefa działania [mm]	2
Obudowa	Obudowa gwintowana
Wymiary [mm]	M8 x 1 / L = 35

Dane elektryczne

Napięcie zasilania [V]	10...36 DC
Pobór prądu [mA]	< 15
Klasa ochrony	III
Zabezpieczenie przed odwrotną polaryzacją	tak

Wyjścia

Wykonanie elektryczne	PNP
Funkcja wyjścia	normalnie zamknięte
Maks. spadek napięcia wyjścia przełączającego DC [V]	2,5
Prąd obciążenia wyjścia przełączającego DC [mA]	200
Szczytowy prąd obciążenia wyjścia przełączającego [mA]	200
Częstotliwość przełączania DC [Hz]	850
Zabezpieczenie przed zwarciami	tak
Typ zabezpieczenia przed zwarciami	impulsowe
Zabezpieczenie przed przeciążeniem	tak

Strefa działania


Strefa działania [mm]	2
Realny zasięg działania Sr [mm]	2 ± 10 %

IE5388



Czujnik indukcyjny

IEB3002BAPKG/0,8M/FH/AS

Dokładność / odchylenie		
Współczynnik korekcji	stal: 1 / stal kwasoodporna: 0,7 / mosiądz: 0,5 / aluminium: 0,4 / miedź: 0,3	
Histereza [% z Sr]	1...15	
Dryft punktu przełączania [% z Sr]	-10...10	
Warunki pracy		
Temperatura otoczenia [°C]	-25...70	
Ochrona	IP 67	
Testy / dopuszczenia		
EMC	EN 60947-5-2	
MTTF [lata]	2826	
Dane mechaniczne		
Waga [g]	32,1	
Obudowa	Obudowa gwintowana	
Montaż	montaż zabudowany	
Wymiary [mm]	M8 x 1 / L = 35	
Opis gwintu	M8 x 1	
Materiał	mosiądz pokryty białym brązem; LCP	
Wyświetlacze / elementy robocze		
Wyświetlacz	Stan wyjścia	1 x LED, kolor żółty
Uwagi		
Sztuk w opakowaniu	1 szt.	
Połączenie elektryczne - wtyk		
Przewód: 0,8 m, PUR; pokrycie ognioodporne (FRNC); 3 x 0,14 mm ²		
Konektor: 1 x M8; kodowanie: A		
		

IE5388



Czujnik indukcyjny

IEB3002BAPKG/0,8M/FH/AS

Podłączenie

