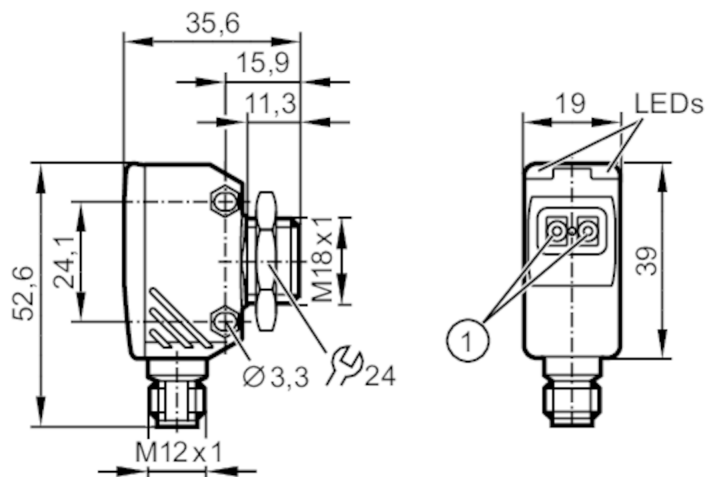


# OGH580



## Czujnik dyfuzyjny z tłumieniem tła

OGH-FPKG/US/CUBE



- 1 przyciski do programowania  
Nadajnik w dolnej soczewce  
Odbiornik w górnej soczewce



### Cechy produktu

Rodzaj światła	światło czerwone
Obudowa	prostokątnej z gwintem M18

### Aplikacja

Konstrukcja	Tłumienie tła
Zasada działania	Czujnik dyfuzyjny

### Dane elektryczne

Napięcie zasilania [V]	10...30 DC; (supply class 2 zgodnie z cULus)
Napięcie znamionowe izolacji [V]	32
Pobór prądu [mA]	25
Klasa ochrony	III
Zabezpieczenie przed odwrotną polaryzacją	tak
Maks. czas rozruchu [ms]	300
Rodzaj światła	światło czerwone
Długość fali [nm]	645

### Wyjścia

Wykonanie elektryczne	PNP
Funkcja wyjścia	tryb światło-włącz/ciemno-włącz; (programowalny)
Maks. spadek napięcia wyjścia przełączającego DC [V]	2,5
Prąd obciążenia wyjścia przełączającego DC [mA]	200
Częstotliwość przełączania DC [Hz]	1000
Zabezpieczenie przed zwarciami	tak



## Czujnik dyfuzyjny z tłumieniem tła

OGH-FPKG/US/CUBE

Typ zabezpieczenia przed zwarciami	impulsowe
------------------------------------	-----------

### Strefa działania

Zasięg [mm]	15...200; (biały papier 200 x 200 mm 90% reemisji)
Zasięg dla obiektu białego (90% reemisji) [mm]	15...200
Zasięg dla obiektu szarego (18% reemisji) [mm]	15...200
Zasięg dla obiektu czarnego (6% reemisji) [mm]	15...200
Regulowany zasięg	tak
Maks. średnica plamki światła [mm]	13
Rozmiary plamki światłnej odnoszą się do	dla maksymalnego zasięgu
Tłumienie tła: dostępne	tak

### Interfejsy

Interfejs komunikacyjny	IO-Link	
Typ transmisji	COM2 (38,4 kBaud)	
IO-Link Revision	1.1	
Norma SDCI	IEC 61131-9	
Profil	Measuring Sensor, Identification and Diagnosis, Switching Signal Channel, Teach Channel	
SIO tryb	tak	
Wymagany typ portu master	A	
Min.czas cyklu procesu [ms]	10	
Dane procesowe IO-Link (cykliczne)	Funkcja	długość bajtu
	wartość procesowa	16
	status urządzenia	4
	informacje o przełączaniu binarnym	1
Funkcje IO-Link (acykliczne)	nazwa przypisana do aplikacji; licznik godzin pracy; licznik cykli przełączania	
Obsługiwane DeviceID	Typ działania	DeviceID
	domyślnie	1132
Uwaga	Więcej informacji można znaleźć w pliku PDF IODD w sekcji „Pliki do pobrania”	

### Warunki pracy

Temperatura otoczenia [°C]	-25...60
Temperatura składowania [°C]	-40...60
Ochrona	IP 65; IP 67

### Testy / dopuszczenia

EMC	EN 60947-5-2	
MTTF [lata]	782	
Dopuszczenie UL	Ta	-25...60 °C
	Typ obudowy	Type 1
	Zasilanie	Class 2
	Numer UL	E174191

### Dane mechaniczne

Waga [g]	60,5
Obudowa	prostokątna z gwintem M18
Wymiary [mm]	52,6 x 19 x 35,6

# OGH580



## Czujnik dyfuzyjny z tłumieniem tła

OGH-FPKG/US/CUBE

Opis gwintu	M18 x 1
Materiał	cynk odlewany ciśnieniowo; PEI
Materiał soczewki	PEI
Umieszczenie soczewki	soczewki z boku

### Wyświetlacze / elementy robocze

Wyświetlacz	Stan wyjścia	1 x LED, kolor żółty
	działanie	1 x LED, kolor zielony
Elementy wykonawcze	Punkt przełączania	przycisk
	Funkcja wyjścia	przycisk

### Akcesoria

Dostarczane elementy	nakrętka zabezpieczająca: 1 x
----------------------	-------------------------------

### Uwagi

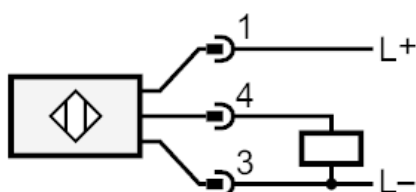
Sztuk w opakowaniu	1 szt.
--------------------	--------

### Połączenie elektryczne

Konektor: 1 x M12; kodowanie: A



### Podłączenie





## Czujnik dyfuzyjny z tłumieniem tła

OGH-FPKG/US/CUBE

### Inne dane

#### Powtarzalność / dokładność: 6 $\sigma$

	Powtarzalność mierzonych wartości	
Abstand	biały (90% reemisji)	czarny (refleksja 6% ... 90%)
20 mm	0,5 mm	1,0 mm
50 mm	0,8 mm	2,0 mm
100 mm	1,5 mm	4,5 mm
150 mm	3,0 mm	9,0 mm
200 mm	6,0 mm	20,0 mm
	Dokładność	
Abstand	biały (90% reemisji)	czarny (refleksja 6% ... 90%)
20 mm	$\pm 2,0$ mm	$\pm 2,5$ mm
50 mm	$\pm 3,5$ mm	$\pm 4,5$ mm
100 mm	$\pm 6,0$ mm	$\pm 7,5$ mm
150 mm	$\pm 7,5$ mm	$\pm 11,0$ mm
200 mm	$\pm 10,0$ mm	$\pm 17,0$ mm

Wartości podane dla

Obce światło na obiekcie

< 10 klx

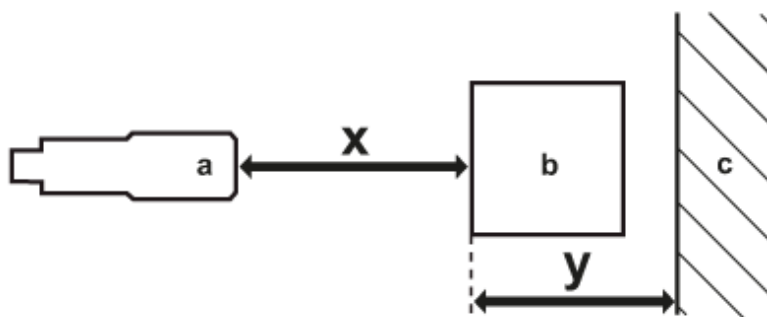
stałe warunki otoczenia

23 °C / 960 hPa

minimalny czas włączania w minutach

10

### diagramy i wykresy



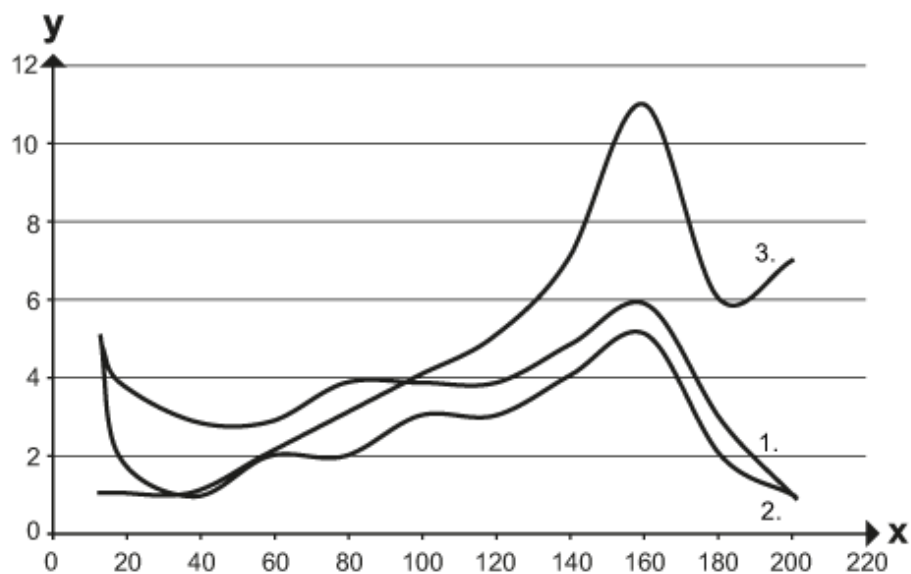
- a: czujnik
- b: obiekt
- c: tło
- x: odległości czujnik/obiekt [mm]
- y: min. odległość obiekt/tło [mm]



## Czujnik dyfuzyjny z tłumieniem tła

OGH-FPKG/US/CUBE

Wykres dokładności



x: odległości czujnik/objekt [mm]

y: min. odległość obiekt/tło [mm]

1 = obiekt czarny (6 % reemisji) , Tło białe (90 % odbłaskowości)

2 = obiekt szary (18% reemisji) , Tło białe (90 % odbłaskowości)

3 = obiekt biały (90% reemisji) , Tło białe (90 % odbłaskowości)