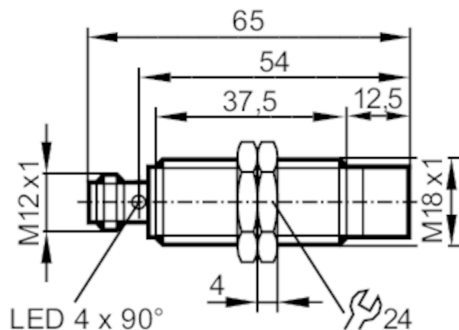




Czujnik indukcyjny

IGK3012-BPKG/K1/V4A/US-104



Cechy produktu

Wykonanie elektryczne	PNP
Funkcja wyjścia	normalnie otwarte
Strefa działania [mm]	12
Obudowa	Obudowa gwintowana
Wymiary [mm]	M18 x 1 / L = 65

Aplikacja

Konstrukcja	styki połączone; współczynnik korekcji K=1; Odporność na pole elektromagnetyczne
Aplikacja	Do zastosowań w automatyce przemysłowej odporna na działanie chłodziw i smarów
Odporność na pole elektromagnetyczne	tak

Dane elektryczne

Napięcie zasilania [V]	10...30 DC
Pobór prądu [mA]	20
Klasa ochrony	II
Zabezpieczenie przed odwrotną polaryzacją	tak

Wyjścia

Wykonanie elektryczne	PNP
Funkcja wyjścia	normalnie otwarte
Maks. spadek napięcia wyjścia przełączającego DC [V]	2,5
Prąd obciążenia wyjścia przełączającego DC [mA]	100
Częstotliwość przełączania DC [Hz]	2000
Zabezpieczenie przed zwarciami	tak
Zabezpieczenie przed przeciążeniem	tak

Strefa działania

Strefa działania [mm]	12
Realny zasięg działania Sr [mm]	12 ± 10 %



Czujnik indukcyjny

IGK3012-BPKG/K1/V4A/US-104

Gwarantowany zasięg działania	[mm]	0...9,72
-------------------------------	------	----------

Dokładność / odchylenie

Współczynnik korekcji		stal: 1 / stal kwasoodporna: 1 / mosiądz: 1 / aluminium: 1 / miedź: 1
Histeresa	[% z Sr]	3...15
Dryft punktu przełączania	[% z Sr]	-10...10
Współczynnik korekcji K=1		tak

Warunki pracy

Temperatura otoczenia	[°C]	-25...70
Ochrona		IP 68; ("Coolant")

Testy / dopuszczenia

EMC	EN 61000-4-2 ESD	4 kV CD / 8 kV AD
	EN 61000-4-3 w.cz. promieniowane	10 V/m
	EN 61000-4-4 Burst	2 kV
	EN 61000-4-6 w. cz. przewodzone	10 V
	EN 55011 emisja	klasa B
MTTF	[lata]	657
Oprogramowanie wbudowane w cenie produktu		tak
Dopuszczenie UL	Ta	-25...70 °C
	Typ obudowy	Type 1
	Zasilanie	Limited Voltage/Current
	Dopuszczenie UL numer	A005
	Numer UL	E174191

Dane mechaniczne

Waga	[g]	43
Obudowa		Obudowa gwintowana
Montaż		montaż niezabudowany
Wymiary	[mm]	M18 x 1 / L = 65
Opis gwintu		M18 x 1
Materiał		obudowa: stal nierdzewna (1.4404 / 316L); powierzchnia aktywna: LCP biały; okno LED: PEI; nakrętki zabezpieczające: mosiądz pokryty białym brązem

Wyświetlacze / elementy robocze

Wyświetlacz	Stan wyjścia	4 x 90° LED, kolor żółty
-------------	--------------	--------------------------

Akcesoria

Dostarczane elementy		nakrętki zabezpieczające: 2
----------------------	--	-----------------------------

Uwagi

Sztuk w opakowaniu		1 szt.
--------------------	--	--------

Czujnik indukcyjny

IGK3012-BPKG/K1/V4A/US-104

Połączenie elektryczne - wtyk

Konektor: 1 x M12; kodowanie: A; Styki: pozłacane



Podłączenie



diagramy i wykresy

Montaż

