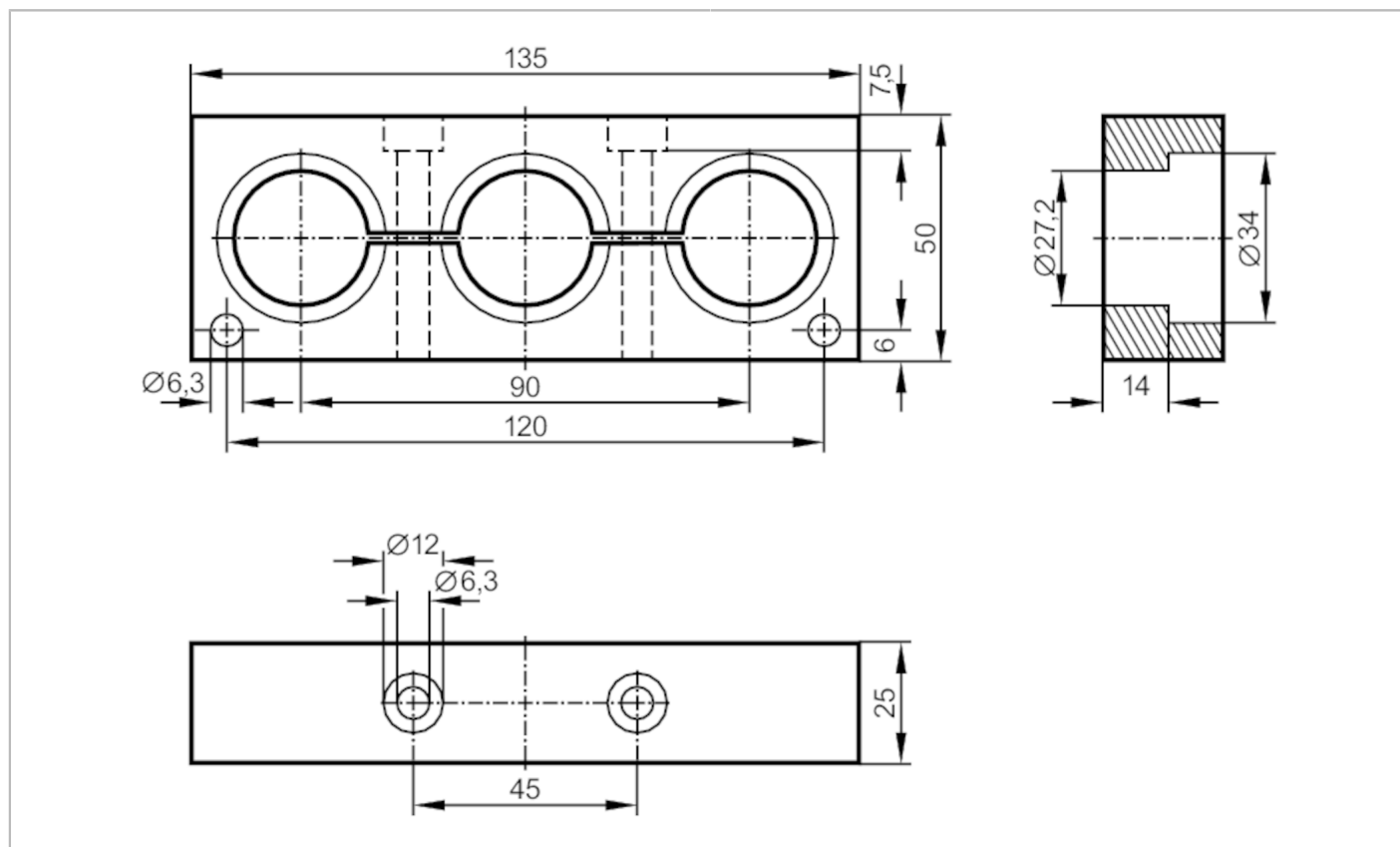


# E30079



## Adapter montażowy potrójny

MOUNTIG DEVICE 3 WAY



<b>Aplikacja</b>	
Wykonanie	do czuników
<b>Dane mechaniczne</b>	
Waga [g]	180
Materiał	POM
<b>Aksesoria</b>	
Dostarczane elementy	śruby cylindryczne: 2 x M6 x 60, ISO 4762
<b>Uwagi</b>	
Sztuk w opakowaniu	1 szt.