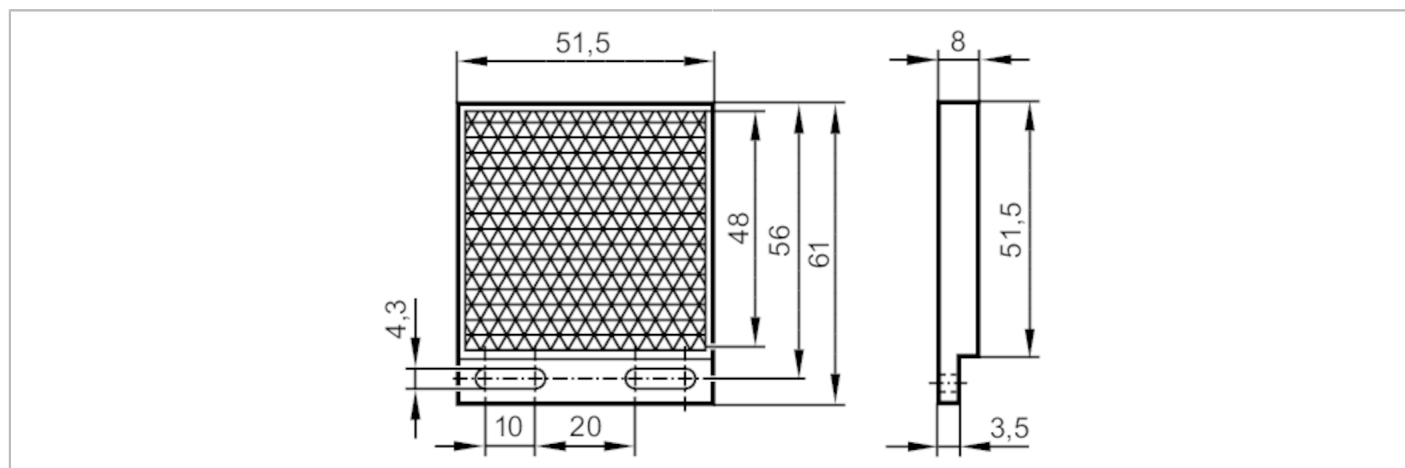


E21299



Odbłyśnik do czujników refleksyjnych

REFLECTOR TS-48X48



Aplikacja	
Wykonanie	prostokątny, do czujników na światło czerwone i podczerwień
Warunki pracy	
Temperatura otoczenia [°C]	-10...60
Dane mechaniczne	
Waga [g]	17,8
Wymiary [mm]	61 x 51,5 x 8
Powierzchnia reflektora [mm]	48 x 48
Materiał	przedni panel: PMMA; podstawa: ABS
Uwagi	
Sztuk w opakowaniu	1 szt.