



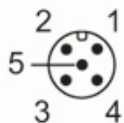
Zestaw ramieniado mutingu

4P-RETRO-REFLECTIVE-SENSORS

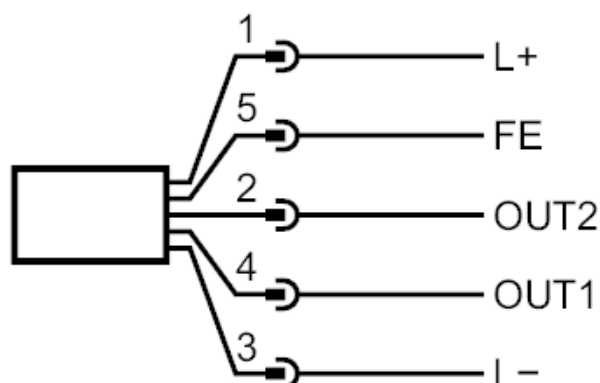
Strefa działania		
Zasięg	[m]	< 2,5
Warunki pracy		
Temperatura otoczenia	[°C]	-30...55
Ochrona		IP 65
Testy / dopuszczenia		
EMC		EN 60947-5-2
Dane mechaniczne		
Waga	[g]	3530
Materiał		aluminium; polipropylen
Materiał soczewki		poliwęglan-ABS
Uwagi		
Sztuk w opakowaniu		4 szt.

Połączenie elektryczne - nadajnik 1

Konektor: 1 x M12; kodowanie: A; Materiał obudowy: niebieski



Podłączenie



4 OUT 1 Wyjście przełączające

2 OUT 2 Wyjście przełączające

Połączenie elektryczne - nadajnik 2

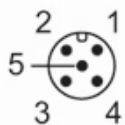
Konektor: 1 x M12; kodowanie: A; Materiał obudowy: kolor czerwony

EY5011

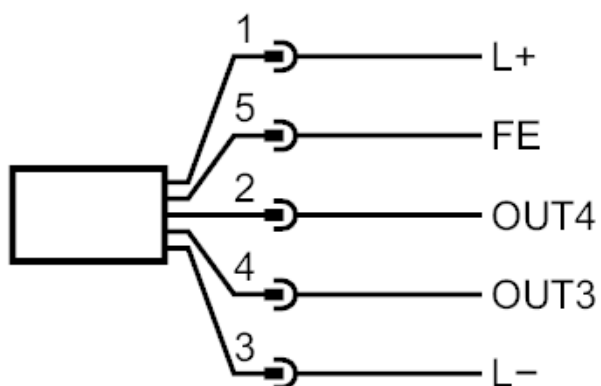


Zestaw ramieniado mutingu

4P-RETRO-REFLECTIVE-SENSORS



Podłączenie



4 OUT 3	Wyjście przełączające
2 OUT 4	Wyjście przełączające