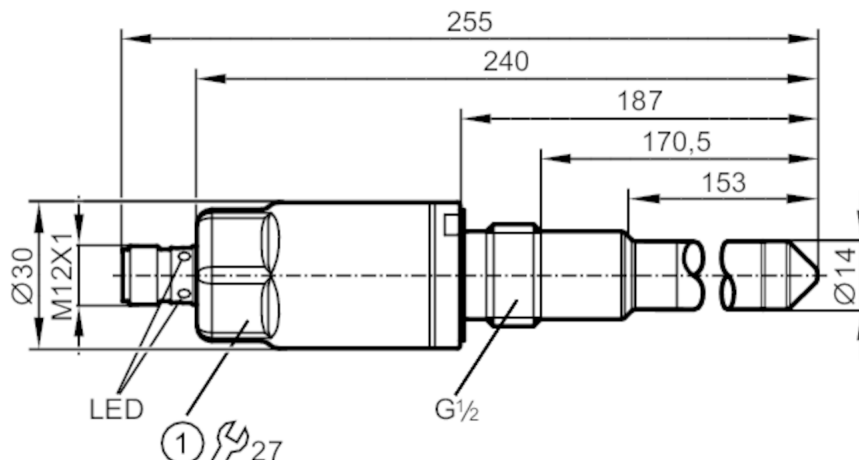


# LMT03A



## Czujnik poziomu do punktowej detekcji poziomu

LMDCE-A12E-QSKG-1/US/3D/3G



1 Moment dokręcający 20...25 Nm



### Cechy produktu

Liczba wejść i wyjść	Liczba wyjść binarnych: 2
Ustawienia fabryczne	oleje; media bazujące na olejach; media sypkie
Przyłącze procesowe	połączenie gwintowane G 1/2 stożek uszczelniający

### Aplikacja

Konstrukcja	styki pozłacane
Media	Ciecze; media lepkie; media sypkie
Nie stosować do	Patrz instrukcja obsługi, rozdział "Funkcje i własności".
Temperatura medium [°C]	-20...85
Długość sondy [mm]	153
Ciśnienie w zbiorniku [bar]	-1...40

### Dane elektryczne

Napięcie zasilania [V]	18...30 DC
Pobór prądu [mA]	< 50
Klasa ochrony	III
Zabezpieczenie przed odwrotną polaryzacją	tak
Zasada pomiaru	pojemnościowy

### Wejścia / wyjścia

Liczba wejść i wyjść	Liczba wyjść binarnych: 2
----------------------	---------------------------

### Wyjścia

Łączna liczba wyjść	2
Sygnal wyjściowy	sygnal przełączający; IO-Link
Wykonanie elektryczne	PNP/NPN
Liczba wyjść binarnych	2
Funkcja wyjścia	normalnie otwarte / zamknięte; (parametryzowalna)
Maks. spadek napięcia wyjścia przełączającego DC [V]	2,5

# LMT03A



## Czujnik poziomu do punktowej detekcji poziomu

LMDCE-A12E-QSKG-1/US/3D/3G

Prąd obciążenia wyjścia przełączającego DC [mA]	100
Zabezpieczenie przed zwarciami	tak
Typ zabezpieczenia przed zwarciami	impulsowe
Zabezpieczenie przed przeciążeniem	tak

### Zakres pomiaru / nastaw

Ustawienia fabryczne	oleje; media bazujące na olejach; media sypkie
----------------------	--

### Czasy reakcji

Czas reakcji [s]	< 0,5
------------------	-------



### Interfejsy

Interfejs komunikacyjny	IO-Link
Typ transmisji	COM2 (38,4 kBaud)
IO-Link Revision	1.1
Norma SDCI	IEC 61131-9
Profil	Smart Sensor: Process Data Variable; Device Identification
SIO tryb	tak
Wymagany typ portu master	A
Ilość danych analogowych	1
Ilość danych binarnych	2
Min.czas cyklu procesu [ms]	2,3
Obsługiwane DeviceID	Typ działania domyślnie DeviceID 642

### Warunki pracy

Temperatura otoczenia [°C]	-20...60
Temperatura składowania [°C]	-40...85
Ochrona	IP 67; (przy użytkowaniu poza strefą EX: IP 68 / IP 69)

### Testy / dopuszczenia

Oznaczenie ATEX	 II 3D Ex tc IIIC T90°C Dc X
	 II 3G Ex nA IIC T4 Gc X
EMC	DIN EN 61000-6-2
	DIN EN 61000-6-4 zbiorniki zamknięte
Odporność na wstrząsy	DIN EN 60068-2-27 50 g (11 ms)
Odporność na wibracje	DIN EN 60068-2-6 8 g (10...2000 Hz)
MTTF [lata]	222

### Dane mechaniczne

Waga [g]	329
Materiał	stal nierdzewna (1.4404 / 316L); stal nierdzewna (1.4571/316Ti); PEEK; PEI; FKM
Materiały części w kontakcie z medium	stal nierdzewna (1.4404 / 316L); stal nierdzewna (1.4571/316Ti); PEEK; charakterystyka powierzchniowa: Ra < 0,8 / Rz 4; FKM
Przyłącze procesowe	połączenie gwintowane G 1/2 stożek uszczelniający

# LMT03A



## Czujnik poziomu do punktowej detekcji poziomu

LMDCE-A12E-QSKG-1/US/3D/3G

### Wyświetlacze / elementy robocze

Wyświetlacz	Stan wyjścia	LED, kolor żółty
	status pracy	LED, kolor zielony

### Uwagi

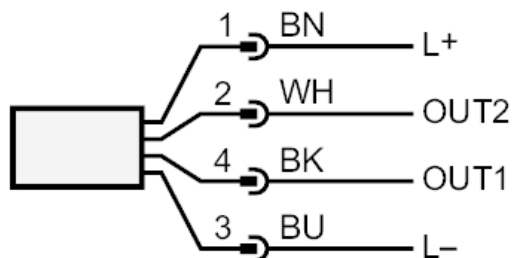
Sztuk w opakowaniu	1 szt.
--------------------	--------

### Połączenie elektryczne

Konektor: 1 x M12; kodowanie: A; Styki: połączone



### Podłączenie



OUT1: Wyjście przełączające IO-Link Teach  
OUT2: Wyjście przełączające

Kolory zgodne z DIN EN 60947-5-2

Kolory żył :

BK = czarny  
BN = brązowy  
BU = niebieski  
WH = biały