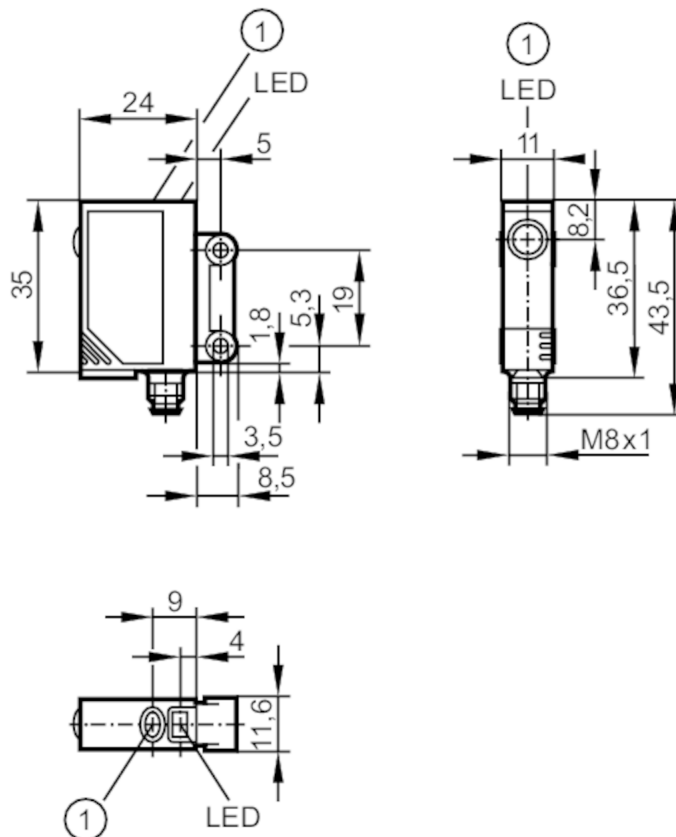


OJ5130



Czujnik typu bramka - nadajnik

OJS-00KG/SO/AS



1 Przycisk bez funkcji



Cechy produktu

Rodzaj światła	światło czerwone
Obudowa	prostokątny

Aplikacja

Zasada działania	Bramka świetlna
------------------	-----------------

Dane elektryczne

Napięcie zasilania [V]	10...30 DC
Pobór prądu [mA]	< 19
Klasa ochrony	III
Zabezpieczenie przed odwrotną polaryzacją	tak
Rodzaj światła	światło czerwone
Długość fali [nm]	660

Wyjścia

Zabezpieczenie przed przeciążeniem	tak
------------------------------------	-----

Strefa działania

Nadajnik / odbiornik	nadajnik
Zasięg [m]	< 10

OJ5130



Czujnik typu bramka - nadajnik

OJS-00KG/SO/AS

Maks. średnica plamki światła [mm]	1000
------------------------------------	------

Rozmiary plamki światłnej odnoszą się do	dla maksymalnego zasięgu
--	--------------------------

Warunki pracy

Temperatura otoczenia [°C]	-25...60
----------------------------	----------

Ochrona	IP 67
---------	-------

Testy / dopuszczenia

EMC	EN 60947-5-2
-----	--------------

MTTF [lata]	1764
-------------	------

Dane mechaniczne

Waga [g]	39
----------	----

Obudowa	prostopadłościan
---------	------------------

Wymiary [mm]	35 x 11 x 24
--------------	--------------

Materiał	obudowa: ABS; okno LED: SEPS; przycisk: SEPS
----------	--

Materiał soczewki	szkło
-------------------	-------

Umieszczenie soczewki	soczewki z boku
-----------------------	-----------------

Wyświetlacze / elementy robocze

Wyświetlacz	działanie	1 x LED, kolor zielony
-------------	-----------	------------------------

Akcesoria

Dostarczane elementy	śruby mocujące: 2 podkładki sprężyste: 2 Nakrętki: 2
----------------------	--

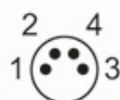
Uwagi

Uwagi	Napięcie eksploatacji "supply class 2" zgodnie z cULus
-------	--

Sztuk w opakowaniu	1 szt.
--------------------	--------

Połączenie elektryczne

Konektor: 1 x M8; kodowanie: A



OJ5130



Czujnik typu bramka - nadajnik

OJS-00KG/SO/AS

Podłączenie

