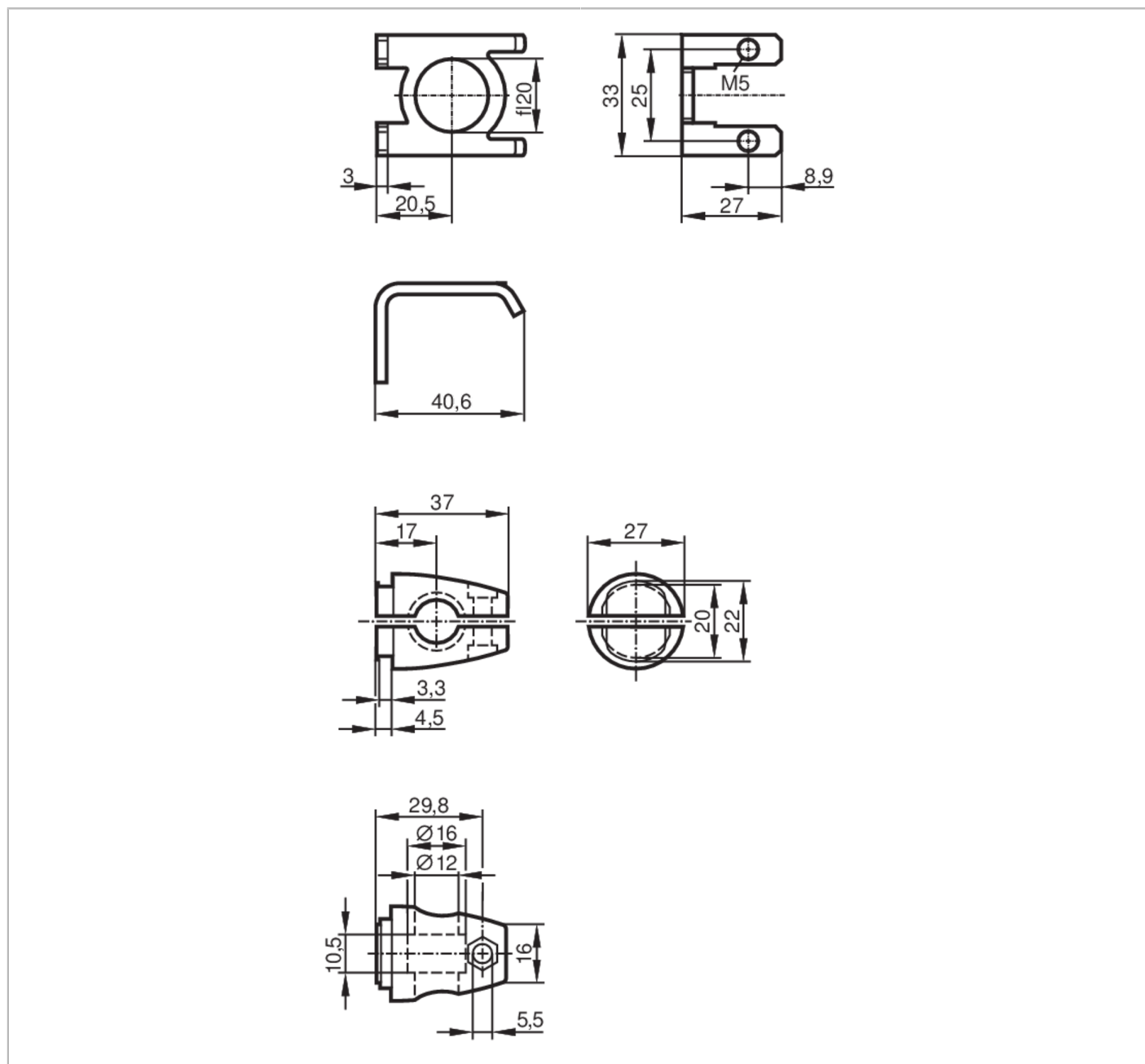




Zestaw montażowy do czujników optycznych

O5 MOUNTING BRACKET 200



Aplikacja	
Wykonanie	Zacisk montażowy
Dane mechaniczne	
Waga [g]	105,5
Typ montażu	Pręt montażowy; (Ø 12 mm)
Materiał	stal nierdzewna (1.4571/316Ti); Zacisk: cynk odlewany ciśnieniowo
Akcesoria	
Dostarczane elementy	śruby cylindryczne: 2 x M5 x 8
Uwagi	
Sztuk w opakowaniu	1 szt.