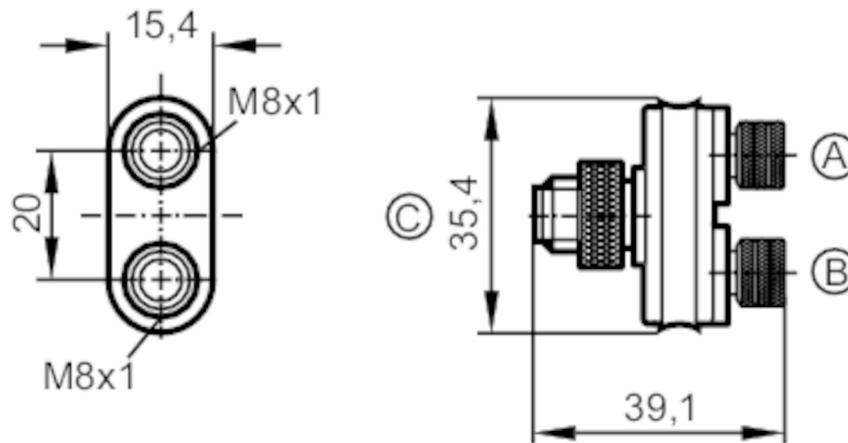


E10802



Rozdzielacze typu Y

ZDO2F030MSS0000-00STGH040MSS



Aplikacja

Konstrukcja	bezsilikonowy; styki pozłacane
Bezsilikonowy	tak

Dane elektryczne

Napięcie zasilania [V]	< 60 DC
Klasa ochrony	III
Maks. prąd obciążenia na moduł / slot [A]	3
Maks. całkowity prąd obciążenia [A]	3

Warunki pracy

Temperatura otoczenia [°C]	-25...90
Ochrona	IP 67

Dane mechaniczne

Waga [g]	21,8
Wymiary [mm]	15,4 x 35,4 x 39,1
Materiał	PUR
Odlewany materiał obudowy	PUR
Materiał nakrętki	mosiądz, niklowany
Typ złącza	M8

Uwagi

Sztuk w opakowaniu	1 szt.
--------------------	--------

Połączenie elektryczne - wtyk

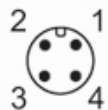
Konektor: 1 x M12; kodowanie: A; Materiał obudowy: PUR; Nakrętka: mosiądz, niklowany; Styki: pozłacane

E10802



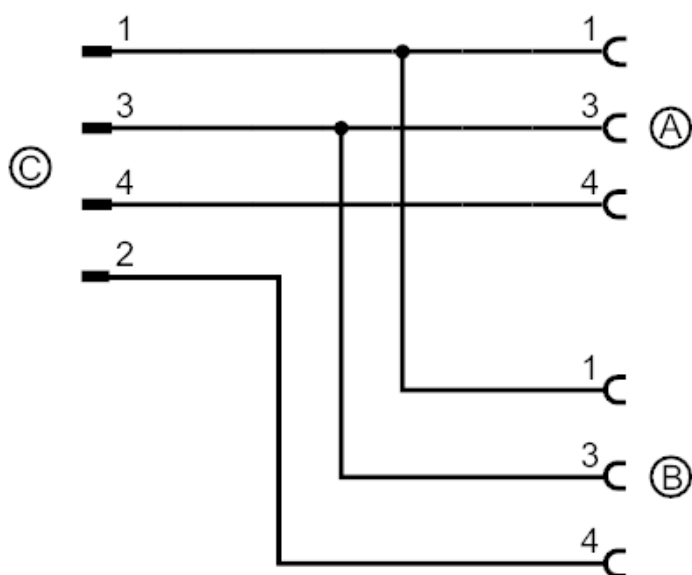
Rozdzielacze typu Y

ZDO2F030MSS0000-00STGH040MSS



Połączenie elektryczne

Podłączenie



Połączenie elektryczne - Gniazdo

Konektor: 2 x M8; kodowanie: A; Materiał obudowy: PUR; Nakrętka: mosiądz, niklowany; Styki: pozłacane

