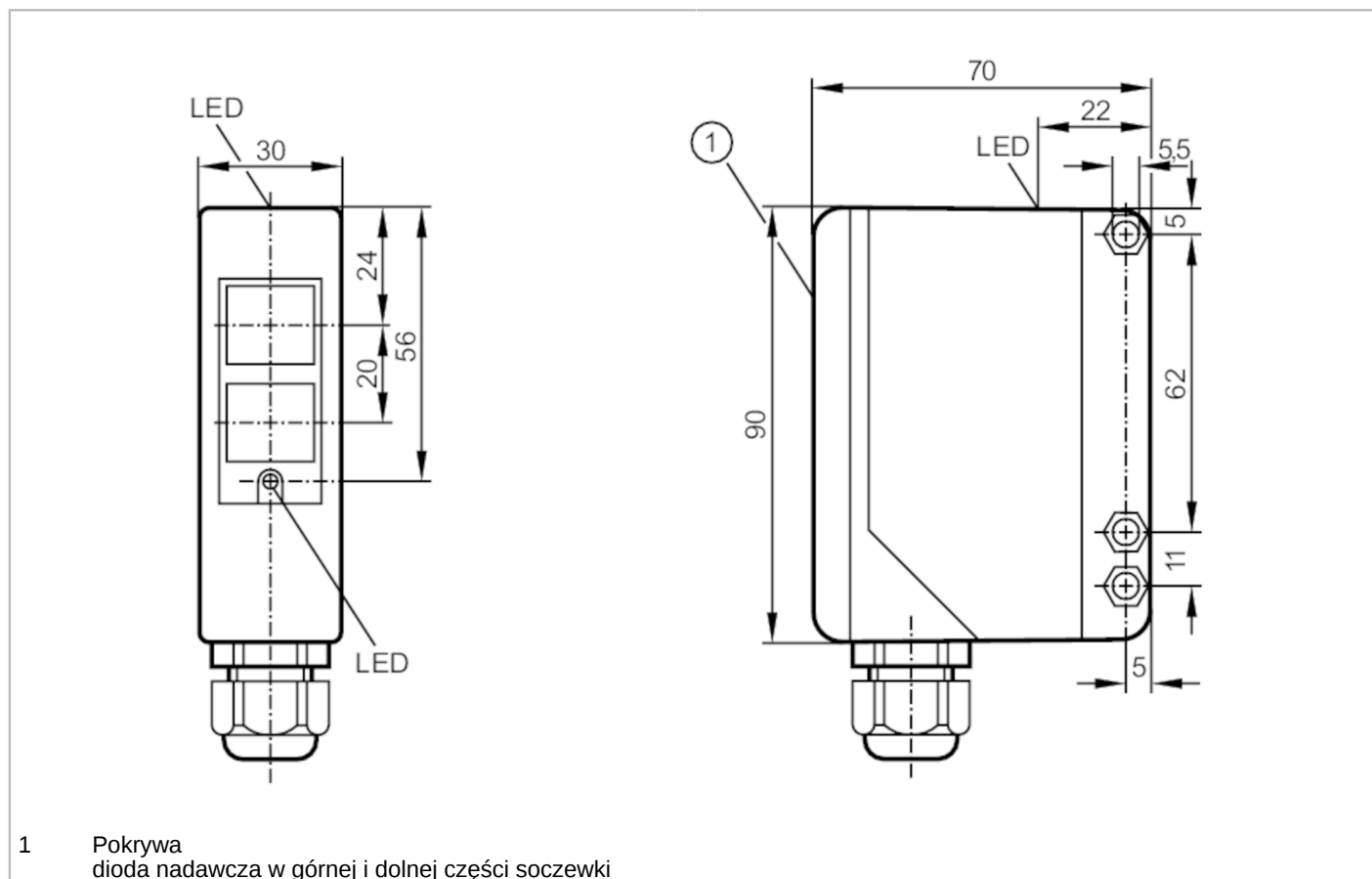


# OA0101



## Czujnik typu bramka - nadajnik

OAS-000A



- 1 Pokrywa dioda nadawcza w górnej i dolnej części soczewki



### Cechy produktu

Rodzaj światła	podczerwień
Obudowa	prostokątnej

### Aplikacja

Zasada działania	Bramka świetlna
------------------	-----------------

### Dane elektryczne

Częstotliwość AC	[Hz]	47...63
Napięcie zasilania	[V]	20...250 AC/DC
Maks. pobór energii	[VA]	3,5
Klasa ochrony		II
Rodzaj światła		podczerwień
Długość fali	[nm]	880

### Wyjścia

Zabezpieczenie przed zwarciem	nie
Zabezpieczenie przed przeciążeniem	nie

### Strefa działania

Nadajnik / odbiornik	nadajnik
Zasięg	[m] < 50

# OA0101



## Czujnik typu bramka - nadajnik

OAS-000A

Regulowany zasięg	nie
Maks. średnica plamki światła [mm]	1500
Rozmiary plamki świetlnej odnoszą się do	dla maksymalnego zasięgu

### Warunki pracy

Temperatura otoczenia [°C]	-25...60
Ochrona	IP 65

### Testy / dopuszczenia

EMC	EN 60947-5-2	
	EN 55011	klasa B
MTTF [lata]	393	

### Dane mechaniczne

Waga [g]	278
Obudowa	prostopadłościan
Wymiary [mm]	90 x 30 x 70
Materiał	PPO modyfikowany
Materiał soczewki	PMMA
Umieszczenie soczewki	soczewki z boku

### Wyświetlacze / elementy robocze

Wyświetlacz	działanie	1 x LED, kolor zielony
-------------	-----------	------------------------

### Akcesoria

Dostarczane elementy	Wspornik kątowy: 1, E20514 śrubokręt
----------------------	---

### Uwagi

Sztuk w opakowaniu	1 szt.
--------------------	--------

### Połączenie elektryczne

zaciski: ...1,5 mm<sup>2</sup>; Osłona przewodu: Ø 4,5...10 mm; Dławik kablowy: M16 X 1,5

### Podłączenie

