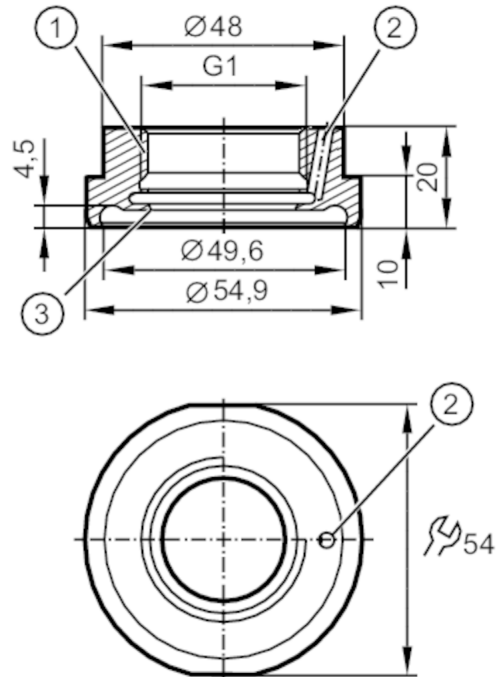




## Adapter procesowy rurowy kształtka DIN 11864

ADAPT DIN11864-1A-BS/DN40



- 1 Aseptoflex Vario  
2 otwór przecieków  
3 krawędź uszczelniająca



EC 1935/2004 EHEDG Certified



## Aplikacja

Wykonanie z otworem do detekcji wycieków

Wytrzymałość na ciśnienie [bar] 25

## Testy / dopuszczenia

Dyrektywa PED Urządzenia Ciśnieniowe  
Możliwa klasyfikacja do PED zależy od aplikacji i musi zostać przeprowadzona przez użytkownika / operatora.Dyrektywa PED Urządzenia Ciśnieniowe EAC  
Adapter jest przeznaczony do wykorzystania w urządzeniach, maszynach i instalacjach, które nie podlegają kategoriom zasady technicznej TR CU 032/2013.Instrukcje bezpieczeństwa  
Kompatybilność pomiędzy medium i materiałem produktu musi być sprawdzona we wszystkich zastosowaniach.

## Dane mechaniczne

Waga [g] 203

Materiały części w kontakcie z medium  
stal kwasoodporna (1.4435 / 316L) ; charakterystyka powierzchniowa : Ra<0,4 / Rz 4Podłączenie czujnika  
G 1 Aseptoflex VarioPrzyłącze procesowe  
Adapter DN40 DIN 11864-1-A-BSUszczelnienie  
UszczelkaKlasa wyposażenia higienicznego zgodna z DIN 11866  
H4

# E33302



## Adapter procesowy rurowy kształtka DIN 11864

ADAPT DIN11864-1A-BS/DN40

Akcesoria	
Dostarczane elementy	O-ring: 1 x 24 x 2, EPDM, zgodny z FDA, E30054
Akcesoria (opcjonalne)	O-ring: 1 x 24 x 2, FKM, zgodny z FDA, E30123 pierścień uszczelniający: 1, PEEK, zgodny z FDA, E30124
Uwagi	
Sztuk w opakowaniu	1 szt.