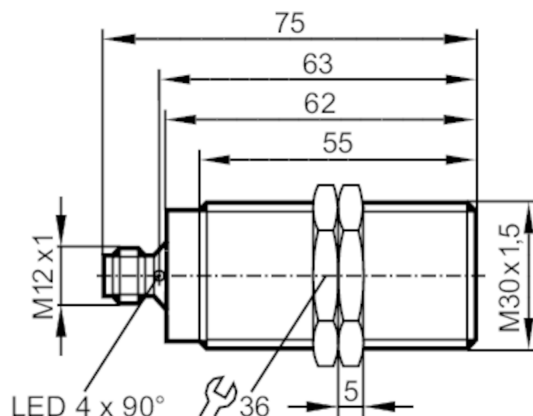


II5910



Czujnik indukcyjny

IIA3015BBPKG/US



Cechy produktu

Wykonanie elektryczne	PNP
Funkcja wyjścia	normalnie otwarte
Strefa działania [mm]	15
Obudowa	Obudowa gwintowana
Wymiary [mm]	M30 x 1,5 / L = 75

Aplikacja

Konstrukcja	styki połączone; Zwiększony zasięg działania
-------------	--

Dane elektryczne

Napięcie zasilania [V]	10...36 DC
Pobór prądu [mA]	< 15
Klasa ochrony	II
Zabezpieczenie przed odwrotną polaryzacją	tak

Wyjścia

Wykonanie elektryczne	PNP
Funkcja wyjścia	normalnie otwarte
Maks. spadek napięcia wyjścia przełączającego DC [V]	2,5
Prąd obciążenia wyjścia przełączającego DC [mA]	250
Częstotliwość przełączania DC [Hz]	100
Zabezpieczenie przed zwarciami	tak
Typ zabezpieczenia przed zwarciami	impulsowe
Zabezpieczenie przed przeciążeniem	tak

Strefa działania

Strefa działania [mm]	15
Realny zasięg działania Sr [mm]	15 ± 10 %

II5910



Czujnik indukcyjny

IIA3015BBPKG/US

Gwarantowany zasięg działania [mm]	0...12,15
Zwiększony zasięg działania	tak

Dokładność / odchylenie

Współczynnik korekcji	stal: 1 / stal kwasoodporna: 0,7 / mosiądz: 0,4 / aluminium: 0,3 / miedź: 0,2
Histeresa [% z Sr]	1...20

Warunki pracy

Temperatura otoczenia [°C]	-40...70
Ochrona	IP 67

Testy / dopuszczenia

EMC	EN 61000-4-2 ESD	4 kV CD / 8 kV AD
	EN 61000-4-3 w.cz. promieniowane	10 V/m
	EN 61000-4-4 Burst	2 kV
	EN 61000-4-5 Surge	0,5 kV przewód do przewodu, Ri: 2 Ohm
	EN 61000-4-6 w. cz. przewodzone	10 V
	EN 55011 emisja	klasa B
	stosunek sygnału do szumu walkie-talkie	150 MHz (5 W): 7,5 cm / 450 MHz (5 W): 5 cm / 900 MHz (2 W): 0 cm
Odporność na wibracje	EN 60068-2-6 Fc	20 g (10...3000 Hz) / -20...50 °C 50 cykli przemiatania częstotliwości, 1 oktawa na minutę, w 3 osiach
Odporność na wstrząsy	EN 60068-2-27 Ea	100 g 11 ms pół sinus. 3 wstrząsy w każdym kierunku 3 osi współrzędnych / -40...85 °C
Próba udarowa ciągła	EN 60068-2-27	40 g 6 ms; 4000 uderzeń każdy w każdym kierunku 3 osi współrzędnych / -20...50 °C
MTTF [lata]		1638

Dane mechaniczne

Waga [g]	209
Obudowa	Obudowa gwintowana
Montaż	montaż zabudowany
Wymiary [mm]	M30 x 1,5 / L = 75
Opis gwintu	M30 x 1,5
Materiał	mosiądz pokryty białym brązem; powierzchnia aktywna: PBT bezbarwny; nakrętki zabezpieczające: mosiądz

Wyświetlacze / elementy robocze

Wyświetlacz	Stan wyjścia	4 x 90° LED, kolor żółty
-------------	--------------	--------------------------

Akcesoria

Dostarczane elementy	nakrętki zabezpieczające: 2
----------------------	-----------------------------

Uwagi

Sztuk w opakowaniu	1 szt.
--------------------	--------

II5910



Czujnik indukcyjny

IIA3015BBPKG/US

Połączenie elektryczne - wtyk

Konektor: 1 x M12; kodowanie: A; Styki: pozłacane



Podłączenie

