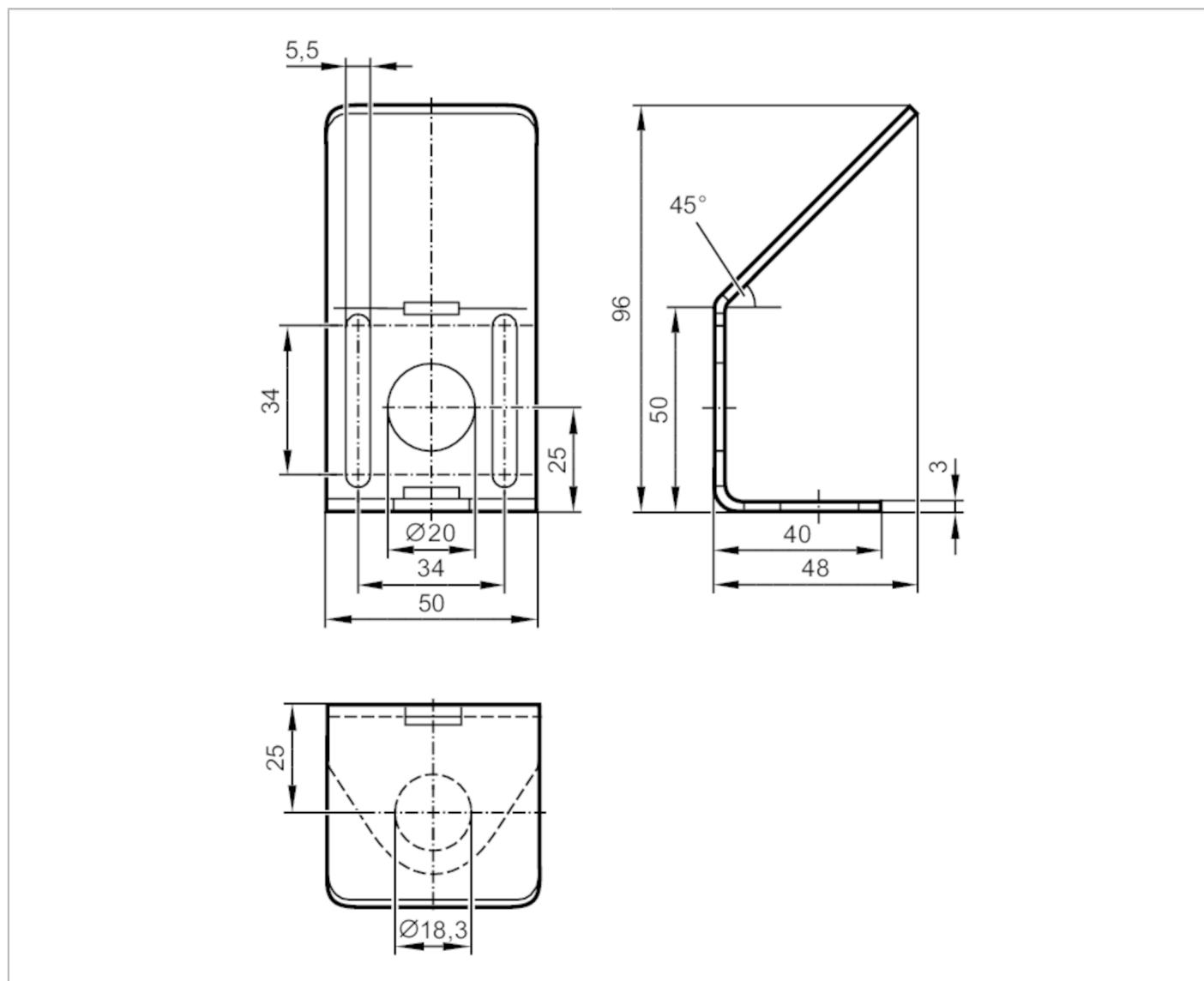


# E23002



## Deflektor fali dźwiękowej

BEAM DEFLECTOR UG RANGE 2.2m



### Aplikacja

Wykonanie do typów UG, UG Cube

### Dane mechaniczne

Waga [g] 138

Materiał stal nierdzewna (1.4301 / 304)

### Uwagi

Sztuk w opakowaniu 1 szt.