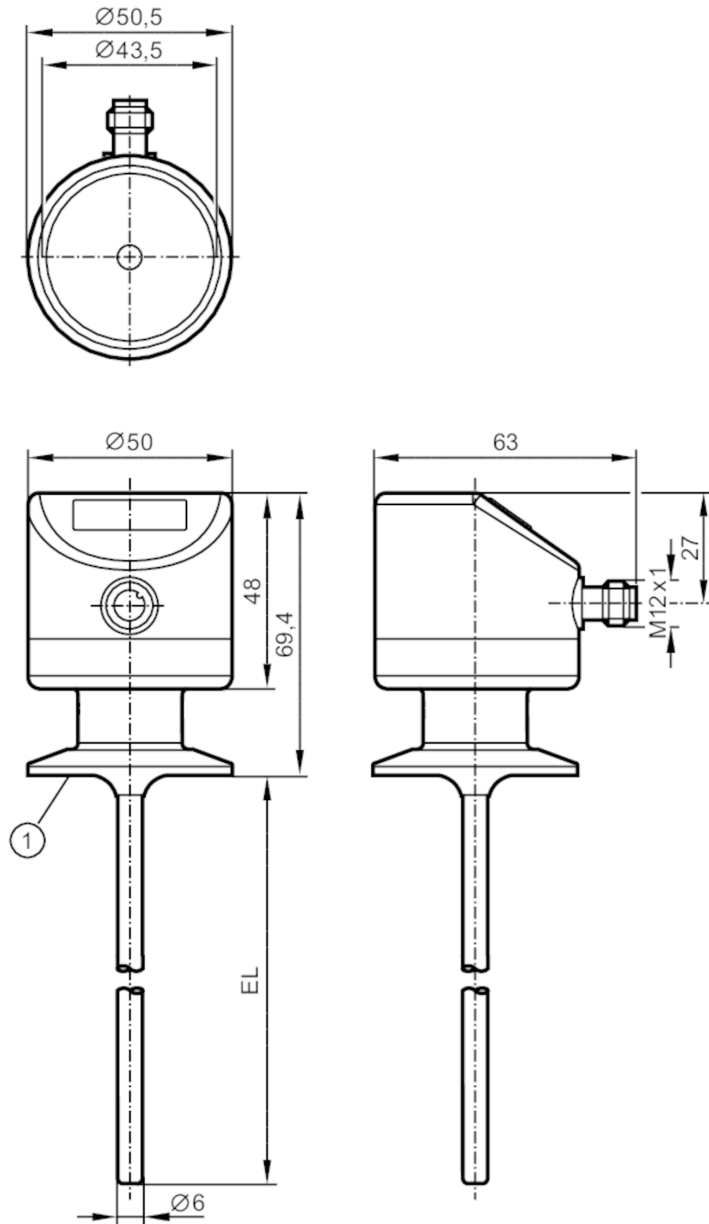


TD2811



Czujnik temperatury z wyświetlaczem

TD-050CFEC01-A-ZVG/US



1 1,5" Clamp ISO 2852
EL = Długość instalacyjna



Cechy produktu

Liczba wejść i wyjść	Liczba wyjść analogowych: 1	
Zakres pomiarowy	-50...150 °C	-58...302 °F
Przyłącze procesowe	Clamp DN25...DN40 (1...1,5") DIN 32676 (ISO 2852)	
Długość instalacyjna EL [mm]	50	

Aplikacja

Element pomiarowy	1 x Pt 1000; (zgodnie z DIN EN 60751, klasa A)	
Media	ciecze i gazy	
Wytrzymałość na ciśnienie [bar]	100	

TD2811



Czujnik temperatury z wyświetlaczem

TD-050CFEC01-A-ZVG/US


Odporność na podciśnienie [mbar]	-1000
MAWP (dla aplikacji zgodnych z CRN) [bar]	60
Dane elektryczne	
Napięcie zasilania [V]	18...32 DC; (supply class 2 zgodnie z cULus)
Pobór prądu [mA]	< 50
Klasa ochrony	III
Zabezpieczenie przed odwrotną polaryzacją	tak
Czas rozruchu [s]	2
Wejścia / wyjścia	
Liczba wejść i wyjść	Liczba wyjść analogowych: 1
Wyjścia	
Łączna liczba wyjść	1
Sygnal wyjściowy	sygnal analogowy; IO-Link; (konfigurowalne)
Liczba wyjść analogowych	1
Analogowe wyjście prądowe [mA]	4...20
Maks. obciążenie [Ω]	300
Zabezpieczenie przed zwarciami	tak
Zabezpieczenie przed przeciążeniem	tak
Zakres pomiaru / nastaw	
Zakres pomiarowy	-50...150 °C -58...302 °F
Ustawienia fabryczne	-10...150 °C
Rozdzielczość	
Rozdzielczość wyjścia analogowego [K]	0,04
Rozdzielczość wyświetlacza [K]	0,1
Dokładność / odchylenie	
Dokładność wyjścia analogowego [K]	± 0,3 + (± 0,1 % MS)
Współczynnik temperaturowy [% na zakres 10 K]	0,1; (W przypadku odchyłki od warunków odniesienia 25 °C)
Czasy reakcji	
Odpowiedź dynamiczna T05 / T09 [s]	1 / 3
Interfejsy	
Interfejs komunikacyjny	IO-Link
Typ transmisji	COM2 (38,4 kBaud)
IO-Link Revision	1.1
Warunki pracy	
Temperatura otoczenia [°C]	-25...80
Temperatura składowania [°C]	-40...100
Ochrona	IP 67; IP 68; IP 69K

TD2811



Czujnik temperatury z wyświetlaczem

TD-050CFEC01-A-ZVG/US

Testy / dopuszczenia		
EMC	DIN EN 61000-6-2	
	DIN EN 61000-6-3	
Odporność na wstrząsy	DIN IEC 68-2-27	50 g (11 ms)
Odporność na wibracje	DIN IEC 68-2-6	10 g (10...2000 Hz)
MTTF [lata]		405
Uwaga dotycząca dopuszczeń	certyfikat testów fabrycznych dostępny do pobrania ze strony www.factory-certificate.ifm	
Dopuszczenie UL	Dopuszczenie UL numer	K001
Dane mechaniczne		
Waga [g]		334
Materiał	stal nierdzewna (1.4404 / 316L); PEI; FKM	
Materiały części w kontakcie z medium	stal nierdzewna (1.4404 / 316L) elektropolerowane	
Przyłącze procesowe	Clamp DN25...DN40 (1...1,5") DIN 32676 (ISO 2852)	
Charakterystyka powierzchniowa Ra/Rz części mających kontakt z medium	Ra: < 0,8	
Średnica sondy [mm]		6
Długość instalacyjna EL [mm]		50
Wyświetlacze / elementy robocze		
Wyświetlacz		7-segmentowy wyświetlacz LED, 4-cyfrowy Jednostka wyświetlana / status, °C / °F
Uwagi		
Uwagi	MS = ustawiony zakres pomiaru Dokładność w odniesieniu do przepływającej wody.	
Sztuk w opakowaniu		1 szt.
Połączenie elektryczne		
Konektor: 1 x M12; kodowanie: A		
		

TD2811



Czujnik temperatury z wyświetlaczem

TD-050CFEC01-A-ZVG/US

Podłączenie

