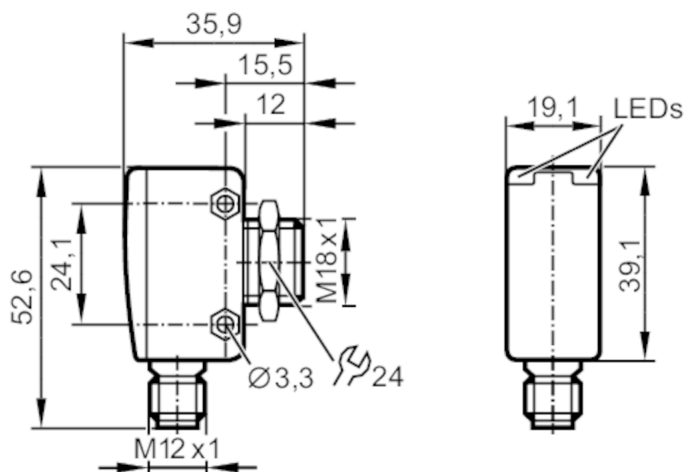




## Czujnik dyfuzyjny z tłumieniem tła

OGH-HNKG/US/CUBE/100MM



Nadajnik w dolnej soczewce  
Odbiornik w górnej soczewce



### Cechy produktu

Rodzaj światła	światło czerwone
Obudowa	prostokątny z gwintem M18

### Aplikacja

Konstrukcja	Tłumienie tła
Zasada działania	Czujnik dyfuzyjny

### Dane elektryczne

Napięcie zasilania	[V]	10...30 DC
Pobór prądu	[mA]	25
Klasa ochrony		III
Zabezpieczenie przed odwrotną polaryzacją		tak
Rodzaj światła		światło czerwone
Długość fali	[nm]	645

### Wyjścia

Wykonanie elektryczne		NPN
Funkcja wyjścia		tryb światło-włącz
Maks. spadek napięcia wyjścia przełączającego DC	[V]	2,5
Prąd obciążenia wyjścia przełączającego DC	[mA]	200
Częstotliwość przełączania DC	[Hz]	1000
Zabezpieczenie przed zwarciami		tak
Typ zabezpieczenia przed zwarciami		impulsowe
Zabezpieczenie przed przeciążeniem		tak



## Czujnik dyfuzyjny z tłumieniem tła

OGH-HNKG/US/CUBE/100MM

Strefa działania		
Zasięg [mm]	< 100; (biały papier 200 x 200 mm 90% reemisji)	
Zasięg dla obiektu białego (90% reemisji) [mm]	< 100	
Zasięg dla obiektu szarego (18% reemisji) [mm]	< 100	
Zasięg dla obiektu czarnego (6% reemisji) [mm]	< 100	
Regulowany zasięg	nie	
Maks. średnica plamki światła [mm]	7	
Rozmiary plamki świetlnej odnoszą się do	dla maksymalnego zasięgu	
Tłumienie tła: dostępne	tak	
Interfejsy		
Interfejs komunikacyjny	IO-Link	
Typ transmisji	COM2 (38,4 kBaud)	
IO-Link Revision	1.1	
Norma SDCI	IEC 61131-9	
Profil	Smart Sensor: Device Identification; Device Diagnosis; Teach Channel; Switching Channel	
SIO tryb	tak	
Wymagany typ portu master	A	
Min.czas cyklu procesu [ms]	10	
Dane procesowe IO-Link (cykliczne)	Funkcja	długość bajtu
	wartość procesowa	16
	status urządzenia	4
	informacje o przełączaniu binarnym	1
Funkcje IO-Link (acykliczne)	nazwa przypisana do aplikacji; licznik godzin pracy; licznik cykli przełączania	
Obsługiwane DeviceID	Typ działania	DeviceID
	domyślnie	1138
Uwaga	Więcej informacji można znaleźć w pliku PDF IODD w sekcji „Pliki do pobrania”	
Warunki pracy		
Temperatura otoczenia [°C]	-25...60	
Temperatura składowania [°C]	-40...60	
Ochrona	IP 65; IP 67	
Testy / dopuszczenia		
EMC	EN 60947-5-2	
MTTF [lata]	782	
Dopuszczenie UL	Ta	-25...60 °C
	Typ obudowy	Type 1
	Zasilanie	Class 2
	Numer UL	E174191
Dane mechaniczne		
Waga [g]	60	
Obudowa	prostokątna z gwintem M18	
Wymiary [mm]	52,6 x 19,1 x 35,9	
Opis gwintu	M18 x 1	



## Czujnik dyfuzyjny z tłumieniem tła

OGH-HNKG/US/CUBE/100MM

Materiał	cynk odlewany ciśnieniowo; PEI
Materiał soczewki	PEI
Umieszczenie soczewki	soczewki z boku

### Wyświetlacze / elementy robocze

Wyświetlacz	Stan wyjścia	1 x LED, kolor żółty
	działanie	1 x LED, kolor zielony

### Akcesoria

Dostarczane elementy	nakrętka zabezpieczająca: 1 x
----------------------	-------------------------------

### Uwagi

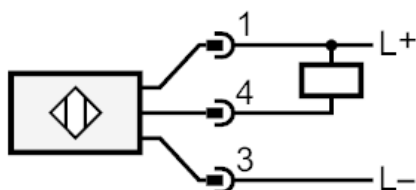
Sztuk w opakowaniu	1 szt.
--------------------	--------

### Połączenie elektryczne

Konektor: 1 x M12; kodowanie: A



### Podłączenie





## Czujnik dyfuzyjny z tłumieniem tła

OGH-HNKG/US/CUBE/100MM

### Inne dane

#### Powtarzalność / dokładność: 6 $\sigma$

	Powtarzalność mierzonych wartości	
Abstand	biały (90% reemisji)	czarny (remisja 6% ... 90%)
20 mm	0,5 mm	1,0 mm
50 mm	0,8 mm	2,0 mm
100 mm	1,5 mm	4,5 mm
	Dokładność	
Abstand	biały (90% reemisji)	czarny (remisja 6% ... 90%)
20 mm	$\pm 1,5$ mm	$\pm 1,8$ mm
50 mm	$\pm 3,0$ mm	$\pm 3,5$ mm
100 mm	$\pm 5,0$ mm	$\pm 6,5$ mm

Wartości podane dla

Obce światło na obiekcie	< 10 klx
stałe warunki otoczenia	23 °C / 960 hPa
minimalny czas włączania w minutach	10