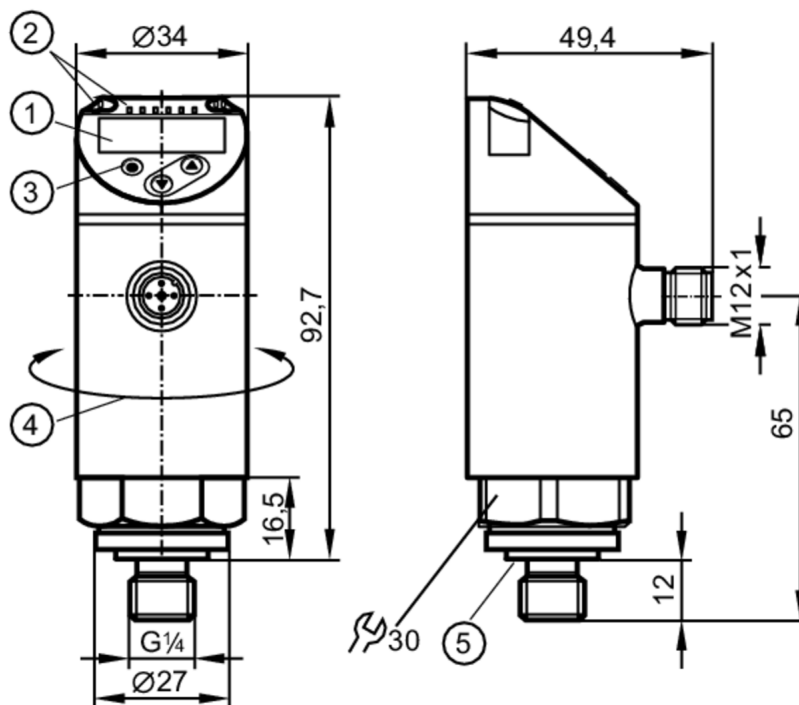




Czujnik ciśnienia z wyświetlaczem

PN-0-1BREG14-MFRKG/US/ IV



- 1 wyświetlacz alfanumeryczny 4-cyfrowy czerwony / zielony
- 2 diody LED Jednostka wyświetlana / Stan wyjścia
- 3 przycisk do programowania
- 4 górna część obudowy może być obracana 345°
- 5 uszczelnienie



Cechy produktu

Liczba wejść i wyjść	Liczba wyjść binarnych: 1; Liczba wyjść analogowych: 1				
Zakres pomiarowy	-1...0 bar	-1000...0 mbar	-14,5...0 psi	-29,5...0 inHg	-100...0 kPa
Przyłącze procesowe	połączenie gwintowane G 1/4 gwint zewnętrzny (DIN EN ISO 1179-2); Gwint wewnętrzny: M5				

Aplikacja

Konstrukcja	styki połączone				
Element pomiarowy	ceramiczno-pojemnościowe celki pomiarowe				
Aplikacja	do aplikacji przemysłowych				
Media	ciecze i gazy				
Temperatura medium [°C]	-25...80				
Minimalne ciśnienie niszczące	50000 mbar	725 psi	1450 inHg	5000 kPa	
Wytrzymałość na ciśnienie	20000 mbar	290 psi	590 inHg	2000 kPa	
Odporność na podciśnienie [mbar]	-1000				
Rodzaj ciśnienia	ciśnienie względne; próżnia				

Dane elektryczne

Napięcie zasilania [V]	18...30 DC; (zgodnie z SELV/PELV)				
Pobór prądu [mA]	< 35				
Min. rezystancja izolacji [MΩ]	100; (500 V DC)				



Czujnik ciśnienia z wyświetlaczem

PN-0-1BREG14-MFRKG/US/ IV

Klasa ochrony	III
Zabezpieczenie przed odwrotną polaryzacją	tak
Czas rozruchu [s]	0,3
Zintegrowana funkcja Watchdog	tak

Wejścia / wyjścia

Liczba wejść i wyjść	Liczba wyjść binarnych: 1; Liczba wyjść analogowych: 1
----------------------	--

Wyjścia

Łączna liczba wyjść	2
Sygnał wyjściowy	sygnał przełączający; sygnał analogowy; IO-Link; (konfigurowalne)
Wykonanie elektryczne	PNP
Liczba wyjść binarnych	1
Funkcja wyjścia	normalnie otwarte / zamknięte; (parametryzowalna)
Maks. spadek napięcia wyjścia przełączającego DC [V]	2,5
Prąd obciążenia wyjścia przełączającego DC [mA]	150; (200 (...60 °C) 250 (...40 °C))
Częstotliwość przełączania DC [Hz]	< 170
Liczba wyjść analogowych	1
Analogowe wyjście prądowe [mA]	4...20
Maks. obciążenie [Ω]	500
Analogowe wyjście napięciowe [V]	0...10
Min. rezystancja obciążenia [Ω]	2000
Zabezpieczenie przed zwarciami	tak
Typ zabezpieczenia przed zwarciami	impulsowe
Zabezpieczenie przed przeciążeniem	tak

Zakres pomiaru / nastaw

Zakres pomiarowy	-1...0 bar	-1000...0 mbar	-14,5...0 psi	-29,5...0 inHg	-100...0 kPa
------------------	------------	----------------	---------------	----------------	--------------

Factory setting / CMPT = 2

Punkt przełączania SP	-990...0 mbar	-14,4...0 psi	-29,3...0 inHg	-99...0 kPa
Punkt resetu rP	-995...-5 mbar	-14,45...-0,05 psi	-29,4...-0,1 inHg	-99,5...-0,5 kPa
Min. różnica między SP a rP	5 mbar	0,1 psi	0,2 inHg	0,5 kPa
W krokach co	5 mbar	0,05 psi	0,1 inHg	0,5 kPa

Status_B High Resolution / CMPT = 3

Punkt przełączania SP	-992...0 mbar	-14,38...0 psi	-29,3...0 inHg	-99,2...0 kPa
Punkt resetu rP	-997...-5 mbar	-14,45...-0,07 psi	-29,4...-0,1 inHg	-99,7...-0,5 kPa
Min. różnica między SP a rP	5 mbar	0,08 psi	0,2 inHg	0,5 kPa
W krokach co	1 mbar	0,01 psi	0,1 inHg	0,1 kPa

Dokładność / odchylenie

Dokładność punktu przełączania [% zakresu]	< ± 0,5
--	---------



Czujnik ciśnienia z wyświetlaczem

PN-0-1BREG14-MFRKG/US/ IV

Powtarzalność [% zakresu]	< ± 0,1; (z wahaniami temperatury < 10 K)
Odchyłka od charakterystyki [% zakresu]	< ± 0,25 (BFSL) / < ± 0,5 (LS); (BFSL = Best Fit Straight Line; LS = ustawianie wartości brzegowej)
Odchylenie histerezy [% zakresu]	< ± 0,25
Stabilność długotrwała [% zakresu]	< ± 0,05; (na 6 miesięcy)
Współczynnik temperaturowy punktu zerowego [% na zakres 10 K]	< ± 0,2; (-0...80 °C)
Współczynnik temperaturowy zakresu [% na zakres 10 K]	< ± 0,2; (-0...80 °C)

Czasy reakcji

Czas reakcji [ms]	< 3
Programowalny czas opóźnienia dS, dr [s]	0...50
Tłumienie wartości procesowej dAP [s]	0...4
Tłumienie wyjścia analogowego dAA [s]	0...4
Maksymalny czas odpowiedzi wyjścia analogowego [ms]	3

Software / programowanie

Możliwości parametryzacji	histereza / okno; normalnie otwarte / zamknięte; opóźnienie włączenia / wyłączenia; Tłumienie; Jednostka wyświetlana; wyjście prądowe / napięciowe
---------------------------	--

Interfejsy

Interfejs komunikacyjny	IO-Link
Typ transmisji	COM2 (38,4 kBaud)
IO-Link Revision	1.1
Norma SDCI	IEC 61131-9
SIO tryb	tak
Wymagany typ portu master	A
Ilość danych analogowych	1
Ilość danych binarnych	1
Obsługiwane DeviceID	Typ działania Factory setting / CMPT = 2 Status_B High Resolution / CMPT = 3
	DeviceID 434 619
Uwaga	Więcej informacji można znaleźć w pliku PDF IODD w sekcji „Pliki do pobrania”

Factory setting / CMPT = 2

Profil	Smart Sensor: Process Data Variable; Device Identification, Device Diagnosis
Min.czas cyklu procesu [ms]	2,3
Rozdzielczość IO-Link - ciśnienie [mbar]	1
Rozdzielczość IO-Link - ciśnienie [MPa]	0,001
Dane procesowe IO-Link (cykliczne)	Funkcja Ciśnienie informacje o przełączaniu binarnym
	długość bajtu 14 1



Czujnik ciśnienia z wyświetlaczem

PN-0-1BREG14-MFRKG/US/ IV

Funkcje IO-Link (acykliczne)	nazwa przypisana do aplikacji	
Status_B High Resolution / CMPT = 3		
Profil	Digital Measuring Sensor (0x000A), Identification and Diagnosis (0x4000)	
Min.czas cyklu procesu [ms]	3	
Rozdzielczość IO-Link - ciśnienie [mbar]	0,5	
Rozdzielczość IO-Link - ciśnienie [MPa]	0,0005	
Dane procesowe IO-Link (cykliczne)	Funkcja	długość bajtu
	Ciśnienie	16
	status urządzenia	4
	informacje o przełączaniu binarnym	1
Funkcje IO-Link (acykliczne)	nazwa przypisana do aplikacji	

Warunki pracy		
Temperatura otoczenia [°C]	-25...80	
Temperatura składowania [°C]	-40...100	
Ochrona	IP 65; IP 67	

Testy / dopuszczenia		
EMC	DIN EN 61000-6-2	
	DIN EN 61000-6-3	
Odporność na wstrząsy	DIN EN 60068-2-27	50 g (11 ms)
Odporność na wibracje	DIN EN 60068-2-6	20 g (10...2000 Hz)
MTTF [lata]	226	
Dopuszczenie UL	Dopuszczenie UL numer	J004
Dyrektywa PED Urządzenia Ciśnieniowe	dobra praktyka inżynierska; może być stosowany do płynów grupy 2; płyny grupy 1 na zapytanie	

Dane mechaniczne		
Waga [g]	259,5	
Materiał	stal nierdzewna (1.4404 / 316L); PBT+PC-GF30; PBT-GF20; PC	
Materiały części w kontakcie z medium	stal nierdzewna (1.4404 / 316L); Al2O3 (ceramika); FKM	
Min. liczba cykli ciśnienia	100 milionów	
Moment dokręcający [Nm]	25...35; (zalecany; W zależności od użytej pasty smarującej, uszczelnienia i ciśnienia.)	
Przyłącze procesowe	połączenie gwintowane G 1/4 gwint zewnętrzny (DIN EN ISO 1179-2); Gwint wewnętrzny:M5	
Uszczelnienie przyłącza procesowego	FKM (DIN EN ISO 1179-2)	
Zintegrowany tłumik	nie (można zainstalować)	

Wyświetlacze / elementy robocze		
Wyświetlacz	Jednostka wyświetlana	4 x LED, kolor zielony (mbar, psi, kPa, inHg)
	Stan wyjścia	1 x LED, kolor żółty
	Wartość mierzona	wyświetlacz alfanumeryczny, czerwony / zielony 4-cyfrowy

Uwagi		
Sztuk w opakowaniu	1 szt.	

PN3529



Czujnik ciśnienia z wyświetlaczem

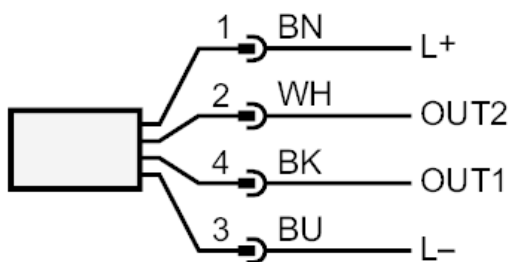
PN-0-1BREG14-MFRKG/US/ IV

Połączenie elektryczne

Konektor: 1 x M12; kodowanie: A; Styki: pozłacane



Podłączenie



OUT1	Wyjście przełączające IO-Link
OUT2	wyjście analogowe
	Kolory żył :
BK =	czarny
BN =	brązowy
BU =	niebieski
WH =	biały