

LR8000

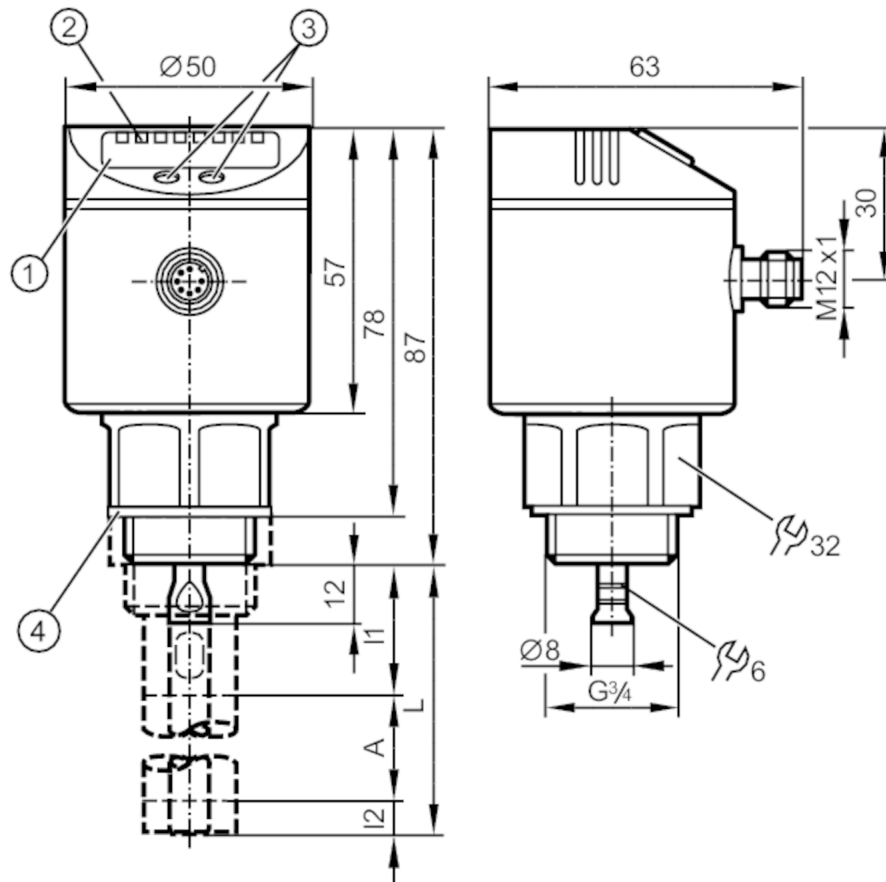


Czujnik do ciągłego pomiaru poziomu (radar z falowodem)

LR0000B-BR34ASPKG/US

Dla wysokich temperatur procesu: temperatura w przyłączy procesowym jest decydująca. Rzeczywista temperatura medium może być wyższa.

Dla 8-pinowych wtyków kolory nie są standaryzowane.
Proszę zwrócić uwagę na schemat połączenia czujnika i wtyków (patrz karta katalogowa).
Zobacz notatkę techniczną w sekcji "Materiały do pobierania"



- 1 wyświetlacz alfanumeryczny 4-cyfrowy
- 2 LEDs Jednostka wyświetlana / Stan wyjścia
- 3 przyciski do programowania
- 4 uszczelnienie
- A Strefa aktywna
- I1 / I2 Zasięg nieaktywny



Cechy produktu

Liczba wejść i wyjść	Liczba wyjść binarnych: 4
Długość sondy L [mm]	100...1600
Przyłącze procesowe	G 3/4 gwint zewnętrzny

Aplikacja

Konstrukcja	styki pozłacane
Media	Ciecze
Stała dielektryczna medium	≥ 1,8; (w przypadku mediów o stałej dielektrycznej 1,8 ... 5 (np. oleje), do działania wymagana jest rura współosiowa)
Zalecane medium	woda; roztwory wodne; oleje; media bazujące na olejach



Czujnik do ciągłego pomiaru poziomu (radar z falowodem)

LR0000B-BR34ASPKG/US

Nie stosować do		Patrz instrukcja obsługi, rozdział "Funkcje i własności".
Temperatura procesu	[°C]	-25...80; (90 < 1 h ; proszę zobaczyć uwagę w komentarzach)
Wytrzymałość na ciśnienie	[bar]	16
Odporność na podciśnienie	[mbar]	-1000
MAWP (dla aplikacji zgodnych z CRN)	[bar]	16
Dane elektryczne		
Napięcie zasilania	[V]	18...30 DC
Pobór prądu	[mA]	< 30
Klasa ochrony		III
Zabezpieczenie przed odwrotną polaryzacją		tak
Czas rozruchu	[s]	< 3
Zasada pomiaru		Ukierunkowana mikrofała
Wejścia / wyjścia		
Liczba wejść i wyjść		Liczba wyjść binarnych: 4
Wyjścia		
Łączna liczba wyjść		4
Sygnał wyjściowy		sygnał przełączający; IO-Link
Wykonanie elektryczne		PNP
Liczba wyjść binarnych		4
Funkcja wyjścia		normalnie otwarte / zamknięte; (parametryzowalna)
Maks. spadek napięcia wyjścia przełączającego DC	[V]	2,5
Prąd obciążenia wyjścia przełączającego DC	[mA]	200
Zabezpieczenie przed zwarciami		tak
Typ zabezpieczenia przed zwarciami		termiczne, impulsowe
Zabezpieczenie przed przeciążeniem		tak
Zakres pomiaru / nastaw		
Długość sondy L	[mm]	100...1600
Zakres aktywny A	[mm]	L-40; (kiedy ustawione na oleje i media bazujące na oleju: L-60)
Zakres martwy I1 / I2	[mm]	30 / 10; (kiedy ustawione na oleje i media bazujące na oleju: 30 / 30)
Częstotliwość próbkowania	[Hz]	4
Zakres ustawień		
Punkt przełączania SP	[mm]	≥ 15...L-30
Uwaga dotycząca punktu przełączania SP		kiedy ustawione na oleje i media bazujące na oleju: 35...L-30
Punkt resetu rP	[mm]	≥ 10...L-35
Uwaga dotycząca punktu resetowania rP		kiedy ustawione na oleje i media bazujące na oleju: 30...L-35
W krokach co	[mm]	5
Histereza	[mm]	> 5



Czujnik do ciągłego pomiaru poziomu (radar z falowodem)

LR0000B-BR34ASPKG/US

Dokładność / odchylenie		
Powtarzalność	[mm]	± 5
Błąd pomiaru	[mm]	± 7
Błąd offsetu	[mm]	5
Rozdzielczość	[mm]	1
Dryft temperaturowy na 10K		± 0,2 %

Interfejsy		
Interfejs komunikacyjny		IO-Link
Typ transmisji		COM2 (38,4 kBaud)
IO-Link Revision		1.1
Norma SDCI		IEC 61131-9 CDV
Profil		brak Profilu
SIO tryb		tak
Wymagany typ portu master		A
Ilość danych analogowych		1
Ilość danych binarnych		4
Min.czas cyklu procesu	[ms]	2,3
Obsługiwane DeviceID	Typ działania	DeviceID
	domyślnie	10

Warunki pracy		
Temperatura otoczenia	[°C]	-25...60
Temperatura składowania	[°C]	-40...85
Ochrona		IP 67

Testy / dopuszczenia		
EMC	DIN EN 61000-6-2	
	DIN EN 61000-6-3	w zamkniętym zbiorniku metalowym
	DIN EN 61000-6-4	w zbiornikach plastikowych lub otwartych metalowych
Odporność na wstrząsy	DIN EN 60068-2-27	50 g (11 ms) / 25 g (6 ms) o dniesieniu do sondy 0,5 m
Odporność na wibracje	DIN EN 60068-2-6	5 g (10...2000 Hz) / 1 g (5...200 Hz) w odniesieniu do sondy 0,5 m
MTTF	[lata]	205
Dopuszczenie UL	Dopuszczenie UL numer	H008
	Numer UL	E174191

Dane mechaniczne		
Waga	[g]	380,45
Materiał		stal nierdzewna (1.4301 / 304); stal nierdzewna (1.4404 / 316L); FKM; PBT; PC; PEI; TPE-V
Materiały części w kontakcie z medium		stal nierdzewna (1.4305 / 303); połączenie sondy: stal kwasoodporna (1.4435 / 316L); PTFE; FKM; uszczelnienie: NBR wzmocnienie włóknem
Przyłącze procesowe		G 3/4 gwint zewnętrzny

LR8000



Czujnik do ciągłego pomiaru poziomu (radar z falowodem)

LR0000B-BR34ASPKG/US

Wyświetlacze / elementy robocze

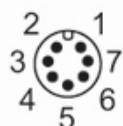
Wyświetlacz	Jednostka wyświetlana	3 x LED, kolor zielony
	Stan wyjścia	4 x LED, kolor żółty
	Poziom	wyświetlacz alfanumeryczny, 4-cyfrowy
	nastawa parametru	wyświetlacz alfanumeryczny, 4-cyfrowy

Uwagi

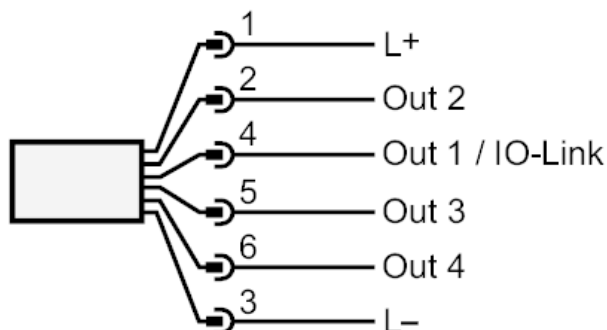
Uwagi	Dla wysokich temperatur procesu: temperatura w przyłączy procesowym jest decydująca. Rzeczywista temperatura medium może być wyższa.
Sztuk w opakowaniu	1 szt.

Połączenie elektryczne

Konektor: 1 x M12; kodowanie: A; Styki: pozłacane



Podłączenie



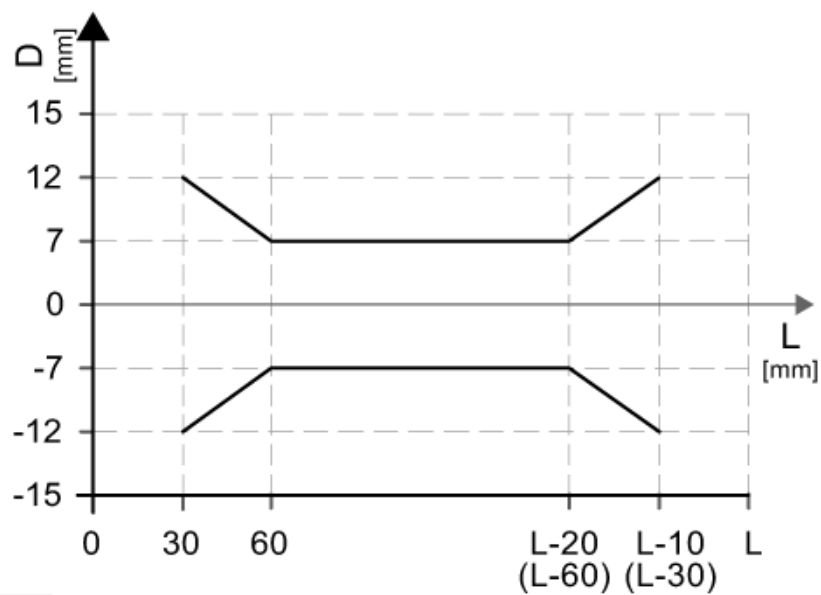
LR8000



Czujnik do ciągłego pomiaru poziomu (radar z falowodem)

LR0000B-BR34ASPKG/US

diagramy i wykresy



Odchylenie pomiaru D na granicy zakresu pręta aktywnego