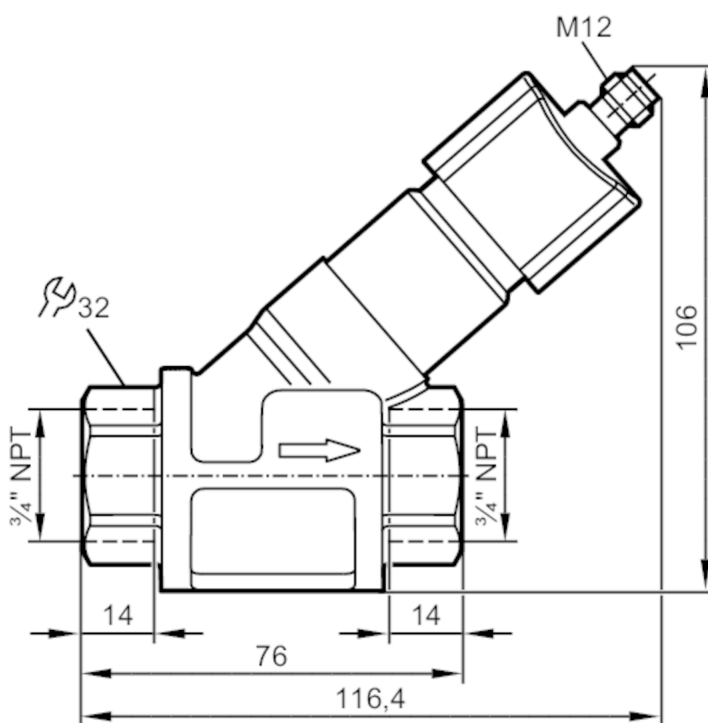
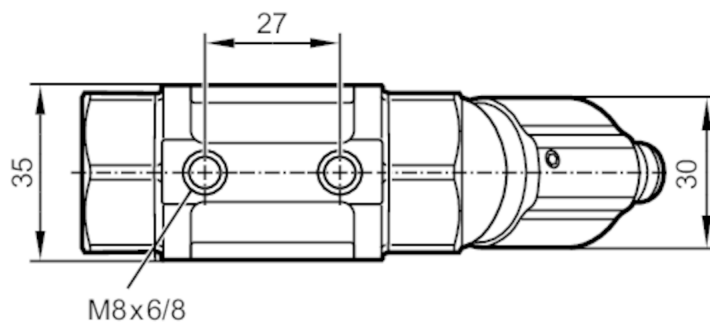


Przepływomierz z zaworem zwrotnym

SBN34HF010KG/US

Proszę zwrócić uwagę na zmianę konstrukcji obudowy!



Cechy produktu

Zakres pomiarowy [gpm] 0,2...6

Przyłącze procesowe 3/4" NPT

Aplikacja

Media Ciecze; woda; roztwory glikolu; chłodziwa

Temperatura medium [°F] 14...212

Wytrzymałość na ciśnienie [bar] 40

Wytrzymałość na ciśnienie [Mpa] 4

Dane elektryczne

Napięcie zasilania [V] 18...32 DC; (zgodnie z SELV/PELV)



Przepływomierz z zaworem zwrotnym

SBN34HF010KG/US

Pobór prądu	[mA]	< 35
Klasa ochrony		III
Zabezpieczenie przed odwrotną polaryzacją		tak
Wyjścia		
Sygnał wyjściowy		sygnał analogowy
Analogowe wyjście prądowe	[mA]	4...20
Maks. obciążenie	[Ω]	500
Zabezpieczenie przed zwarciami		tak
Zabezpieczenie przed przeciążeniem		tak
Zakres pomiaru / nastaw		
Zakres pomiarowy	[gpm]	0,2...6
Dokładność / odchylenie		
Powtarzalność	[% wartości końcowej]	1
Błąd pomiaru	[% wartości końcowej]	± 5
Czasy reakcji		
Czas reakcji	[s]	< 0,01
Warunki pracy		
Temperatura otoczenia	[°F]	32...140
Temperatura składowania	[°F]	5...176
Ochrona		IP 65; IP 67
Testy / dopuszczenia		
EMC	DIN EN 61000-6-2	
	DIN EN 61000-6-3	
Odporność na wstrząsy	DIN EN 60068-2-27	20 g (11 ms)
Odporność na wibracje	DIN EN 60068-2-6	5 g (10...2000 Hz)
MTTF	[lata]	778
Dane mechaniczne		
Waga	[g]	476
Materiał		mosiądz niklowany chemicznie; PP; stal nierdzewna (1.4404 / 316L); aluminium anodowane; PA
Materiały części w kontakcie z medium		stal nierdzewna (1.4401 / 316); mosiądz; mosiądz niklowany chemicznie; PP; PPS; O-ring: FKM
Przyłącze procesowe		3/4" NPT
Cykli przełączania mechanicz.		10 milionów
Uwagi		
Uwagi		Zalecenie Użyj filtracji 200 mikronów
		Wszystkie dane odniesione do wody (68 °F).
Uwagi		Proszę zwrócić uwagę na zmianę konstrukcji obudowy!

SBN433



Przepływomierz z zaworem zwrotnym

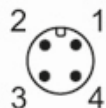
SBN34HF010KG/US

Sztuk w opakowaniu

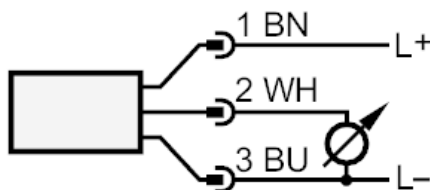
1 szt.

Połączenie elektryczne

Konektor: 1 x M12; kodowanie: A



Podłączenie



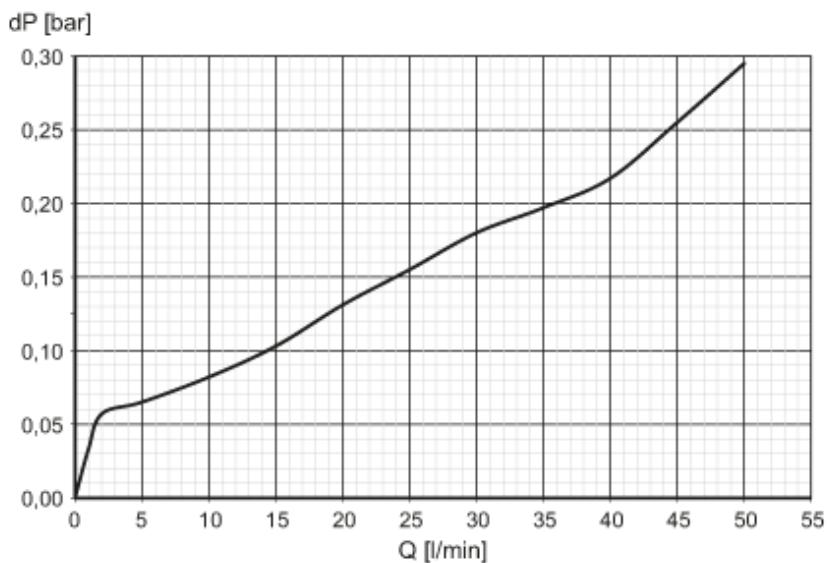
Kolory zgodne z DIN EN 60947-5-2

Kolory żył :

BN = brązowy
BU = niebieski
WH = biały

diagramy i wykresy

Spadek ciśnienia



dP Spadek ciśnienia

Q wielkość przepływu objętościowego