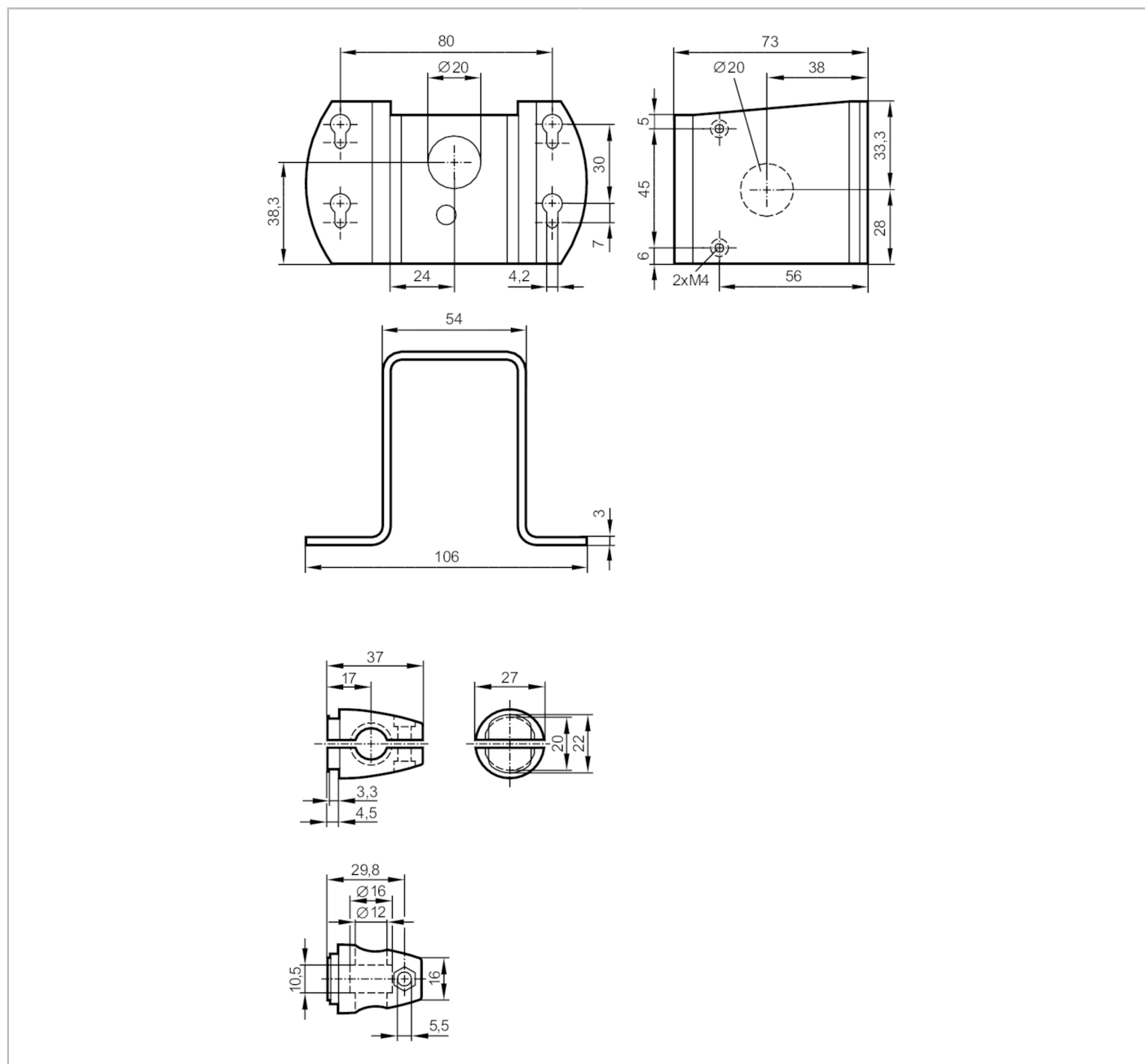




Zestaw montażowy dla oświetlaczy

MOUNTING SET RINGLIGHT



Aplikacja	
Wykonanie	dla oświetlaczy pierścieniowych, Zacisk montażowy
Dane mechaniczne	
Waga [g]	387
Wymiary [mm]	61,3 x 106 x 73
Materiał	Wspornik montażowy: stal kwasoodporna; Zacisk: stal kwasoodporna
Akcesoria	
Dostarczane elementy	śruby mocujące
Uwagi	
Sztuk w opakowaniu	1 szt.